

Metalu 600

ELEVADOR DE BATERÍA FIJO - DESMONTABLE

ascensoracuático **METALU**[®]
ascensoracuatico.com



Ideal para aquellas piscinas donde la presión del agua es un problema, o donde no se quiera hacer la pre instalación de la toma de agua. Simplemente hay que fijarlo al borde de la piscina.

CARACTERÍSTICAS GENERALES

METALU 600 ELEVADOR DE BATERÍA FIJO - DESMONTABLE

- Homologado para elevar 120 o 150 Kgs.
- Dispositivo metálico con mecanismo eléctrico (24 V.)

Compuesto por:

- Plataforma base para anclar.
- Prisma vertical.
- Brazo pivotante.

Mecanismo eléctrico:

Actuador eléctrico 24 V. • Caja de control • Botonera de mano
Batería • Cargador de batería

- Protección I P 65.
- Accionado desde botonera de mano.
- **2 baterías + cargador.**
- Asiento desmontable.
- Apoyabrazos abatible.
- Reposapiés.
- Fabricado en acero Inoxidable AISI 316 con protección de pintura en polvo.
- Recorrido el asiento en vertical:..... 1,10 Mts

USUARIO AUTÓNOMO

2 años de garantía en el elevador. 5 años de garantía en todo el repuesto (excepto baterías cuya garantía es de 2 años).

 75 kg. aprox.



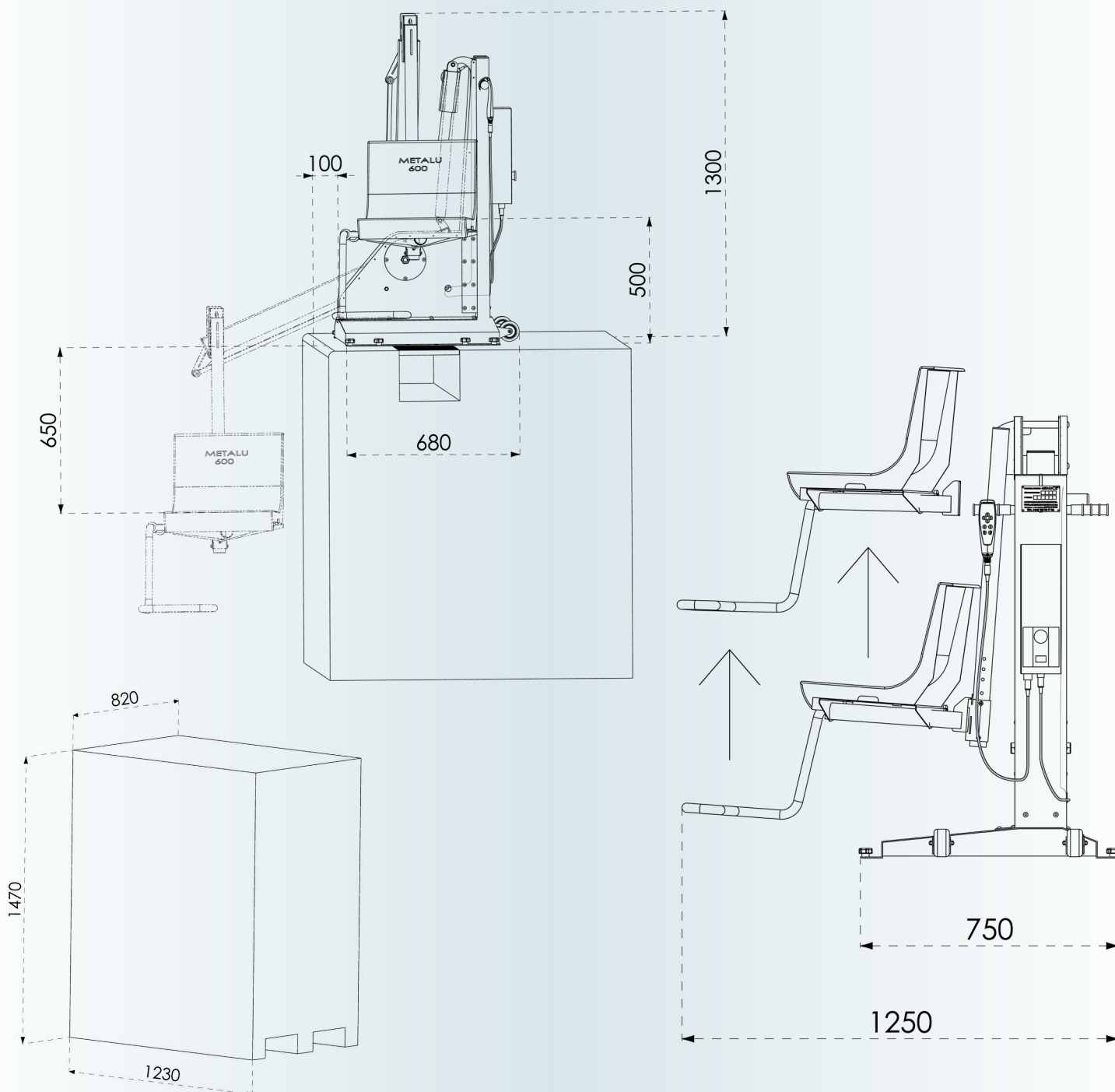
Metalu 600 ELEVADOR DE BATERÍA FIJO - DESMONTABLE

*INFORMACIÓN BATERÍAS

- En la caja de control hay un indicador que muestra el nivel de carga de las baterías.
- Con un buen uso, cada batería tiene **una autonomía de unos 25-30 servicios** (se recomienda no agotar la carga completa de las baterías: 15-20 servicios).
- El tiempo de carga de las baterías es de 4-5 horas.



COTAS METALU 600



**Medidas embalaje: 1,230 x 0,820 x 1,470 Mts.
170 Kgs.**

TRANSPORTABLE



FÁCIL DE ANCLAR



USUARIO AUTÓNOMO



**ASIENTO
DESMONTABLE**

