

Metalu 3000

ascensoracuático
METALU[®]
ascensoracuatico.com



Diseñado para piscinas convencionales ya sea con rebosadero perimetral o por skimmer.
Para piscinas con escalón en la piedra de coronación de hasta 0,45 mt. de alto o poyete interior.

METALU 3000

Usuario asistido

Movimiento vertical

Disponibile con silla o sistema
para arnés (Bajo Pedido)

*Consultar plazo de entrega

METALU 3000 AUTOMÁTICO

Usuario autónomo

Movimiento vertical y de rotación

Disponibile con silla o sistema
para arnés (Bajo Pedido)

*Consultar plazo de entrega

CARACTERÍSTICAS GENERALES METALU 3000

Dispositivo de acero inoxidable Aisi 316 lacado con mecanismo eléctrico (batería 24 V.)

Compuesto por:

Plataforma base para anclar al suelo, mástil con brazo pivotante.

Prisma vertical.

Mecanismo eléctrico:

Actuador eléctrico 24 V. • Caja de control • Botonera de mano
Batería • Cargador de batería • Protección I P 65

Accionado desde botonera de mano.

2 baterías + cargador.

Asiento desmontable.

Apoyabrazos.

Fabricado en acero inoxidable AISI 316 lacado.

Capacidad de elevación 120 Kgs.

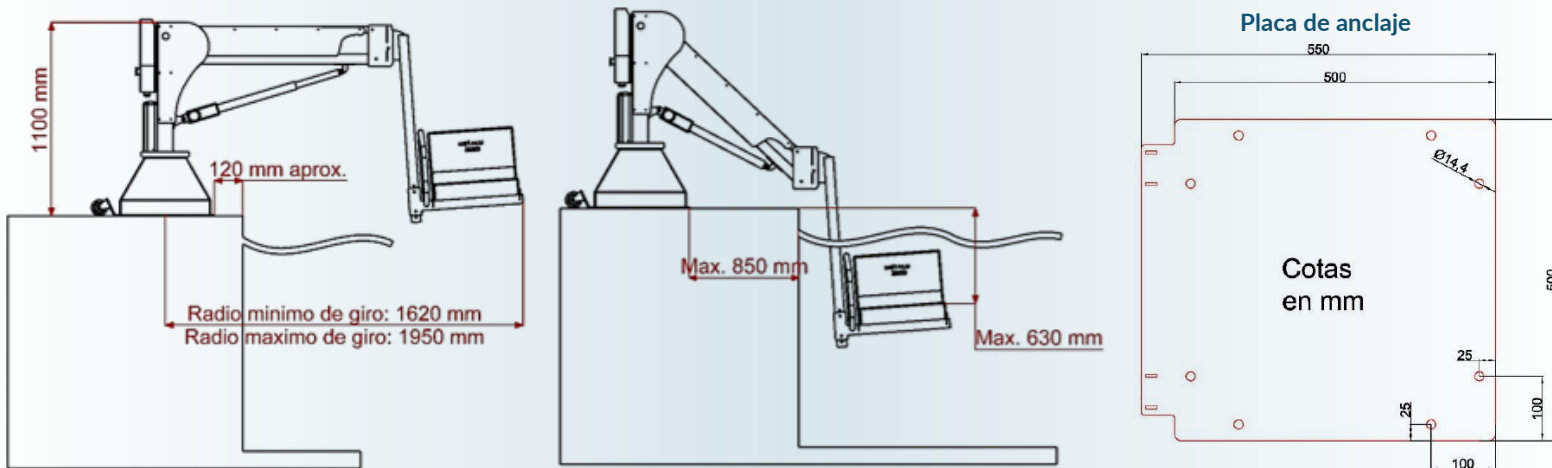
2 años de garantía en el elevador. 5 años de garantía en todo el
repuesto (excepto baterías cuya garantía es de 2 años).



 87 Kg. Aprox.

METALU 3000 es un elevador que, como norma general, nos permite librar pequeños obstáculos como la piedra de coronación, canaletas o pequeños muros en su versión estándar.

Posibilidad de fabricación a medida para adaptarse al perfil de su piscina.



La placa de anclaje, fabricada en inox 316, mantiene sus cotas independientemente del perfil de la piscina.

METALU 3000 Con percha para arnés

Dispositivo de acero inoxidable Aisi 316 lacado con mecanismo eléctrico (batería 24 V.)

Compuesto por:

Plataforma base para anclar al suelo, mástil con brazo pivotante.

Prisma vertical.

Mecanismo eléctrico:

- Actuador eléctrico 24 V.
- Caja de control
- Botonera de mano
- Batería
- Cargador de batería
- Protección I P 65

Accionado desde botonera de mano

2 baterías + cargador

Fabricado en acero inoxidable AISI 316 lacado

Capacidad de elevación 120 Kgs

2 años de garantía en el elevador. 5 años de garantía en todo el repuesto (excepto baterías cuya garantía es de 2 años)

**ARNÉS NO INCLUIDO*

Opciones disponibles:

Metalu 3000 / Usuario asistido • Metalu 3000 Auto / Usuario autónomo.

