

GRÚA ELÉCTRICA



FORTIA UP BIPEDESTACIÓN

CONFORT - PRESTACIONES - SEGURIDAD - DISEÑO

FORTIA UP

GRÚA BIPEDESTACIÓN



La Fortia Up es una grúa de ayuda a la bipedestación que le permitirá incorporar al usuario desde la cama, silla de ruedas, sofá... y realizar traslados entre la habitación, baño, salón... facilitando asimismo las tareas de aseo y descanso, a la vez que ayuda a reforzar la movilidad residual del paciente.

Gracias a sus compactas dimensiones, podrá maniobrar su Fortia Up en espacios reducidos (puertas, pasillos...) haciendo de esta grúa el modelo ideal tanto para su uso en viviendas como en hospitales o residencias.

La Fortia Up incorpora un cómodo arnés acolchado de alta calidad para mayor confort del paciente y está dotada de un sencillo e intuitivo sistema eléctrico con mando a distancia para su fácil manejo.

Robusta y de gran estabilidad, dispone de botón de parada de emergencia y de un sistema de descenso manual en caso de fallo eléctrico para la total seguridad de usuario y cuidador.

CONFORT - PRESTACIONES - SEGURIDAD - DISEÑO

FORTIA UP

GRÚA BIPEDESTACIÓN



♣ ALTAS PRESTACIONES:

Motor: 8.000N (24V) - Velocidad: 7mm/s

Mando a distancia - Indicador de carga digital

Reposa-piernas acolchados y asideras transpirantes

Sistema de apertura de patas a pedal sin agacharse

Ruedas traseras de 10cm con freno

♣ COMPACTA Y MANIOBRABLE:

Longitud 107cm - Anchura 59cm - Apertura de patas 78cm

Desmontable en 2 partes - Peso pieza más pesada tan solo 16kg

Sistema rápido de plegado sin necesidad de herramientas

Fácil de maniobrar, transportar y almacenar

♣ ARNÉS DE ALTA CALIDAD INCLUIDO:

Arnés acolchado con refuerzo lumbar y tejido transpirante.

Cinturón de seguridad con perímetro ajustable de 50cm a 125cm

4 puntos de anclaje para acomodar al tamaño del paciente

Arnés de alto confort que ayuda a prevenir molestias y escaras

♣ ROBUSTEZ y FIABILIDAD:

Fabricada en acero de alta resistencia

Peso máximo usuario 150kg

♣ SEGURIDAD:

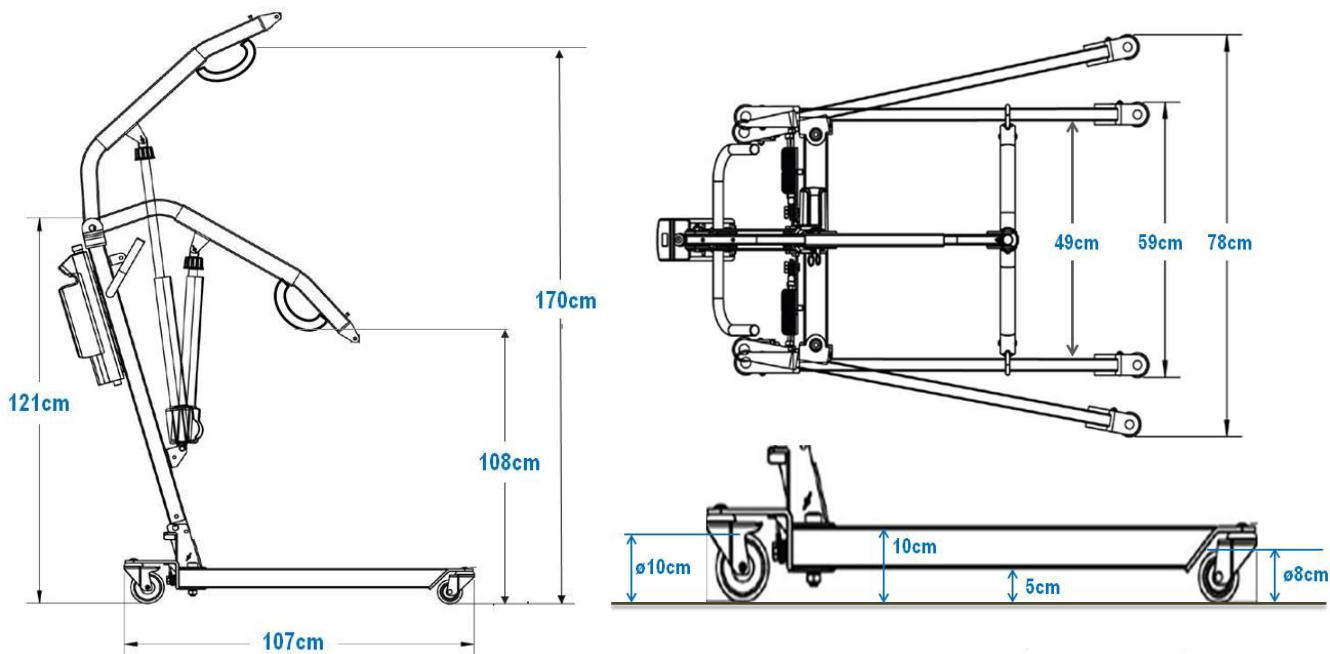
Botón de parada de emergencia

Sistema de descenso manual de emergencia

CONFORT - PRESTACIONES - SEGURIDAD - DISEÑO

FORTLA UP

GRÚA BIPEDESTACIÓN



CONFORT - PRESTACIONES - SEGURIDAD - DISEÑO

FORTIA UP

GRÚA BIPEDESTACIÓN



CERTIFICADO CE DIRECTIVA 2017/745
PRODUCTO SANITARIO
NORMAS ISO 9001 E ISO 13485



CONFORT - PRESTACIONES - SEGURIDAD - DISEÑO

FORTIA UP

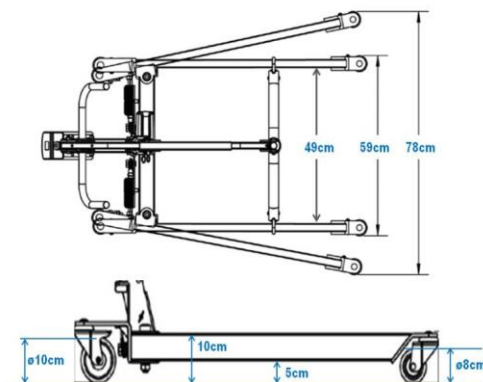
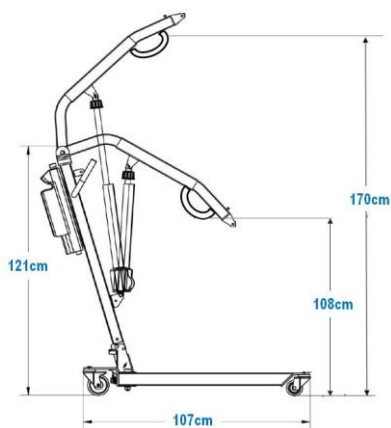
GRÚA BIPEDESTACIÓN



ESPECIFICACIONES TECNICAS LIBERCAR FORTIA UP (bipedestación)

Motor	8000 N	Velocidad	7 mm/s
Peso máximo usuario	150 kg	Arnés alta calidad y acolchado	SI
Mando a distancia	SI	Indicador carga digital	SI
Botón de parada emergencia	SI	Sistema de bajada de emergencia	SI
Desmontable (base+brazo+controlador)	SI	Plegable	SI
Longitud	107 cm	Anchura exterior patas cerradas	59 cm
Altura mínima asideras	108 cm	Altura máxima asideras	170 cm
Anchura interior patas	49 cm	Apertura exterior patas abiertas	78 cm
Altura inferior patas	5 cm	Altura superior patas	10 cm
Diámetro ruedas traseras con freno	10 cm	Diámetro ruedas delanteras	8 cm
Sistema apertura patas a pedal	SI	Rango de elevación	62 cm
Reposapiernas acolchado	SI	Asideras acolchadas	SI
Peso grúa (base+brazo+controlador)	36 kg	Peso caja controladora	4 kg
Peso base	16 kg	Peso brazo	16 kg
Certificado CE producto sanitario	CE 2017/745	Normas ISO9001 y ISO13485	SI

Nuestros modelos están en constante evolución, por lo que Libercar se reserva el derecho a modificar el diseño y las especificaciones indicadas



CONFORT - PRESTACIONES - SEGURIDAD - DISEÑO