

AIR 200 GRÚA DE TECHO MOLIFT AIR 200

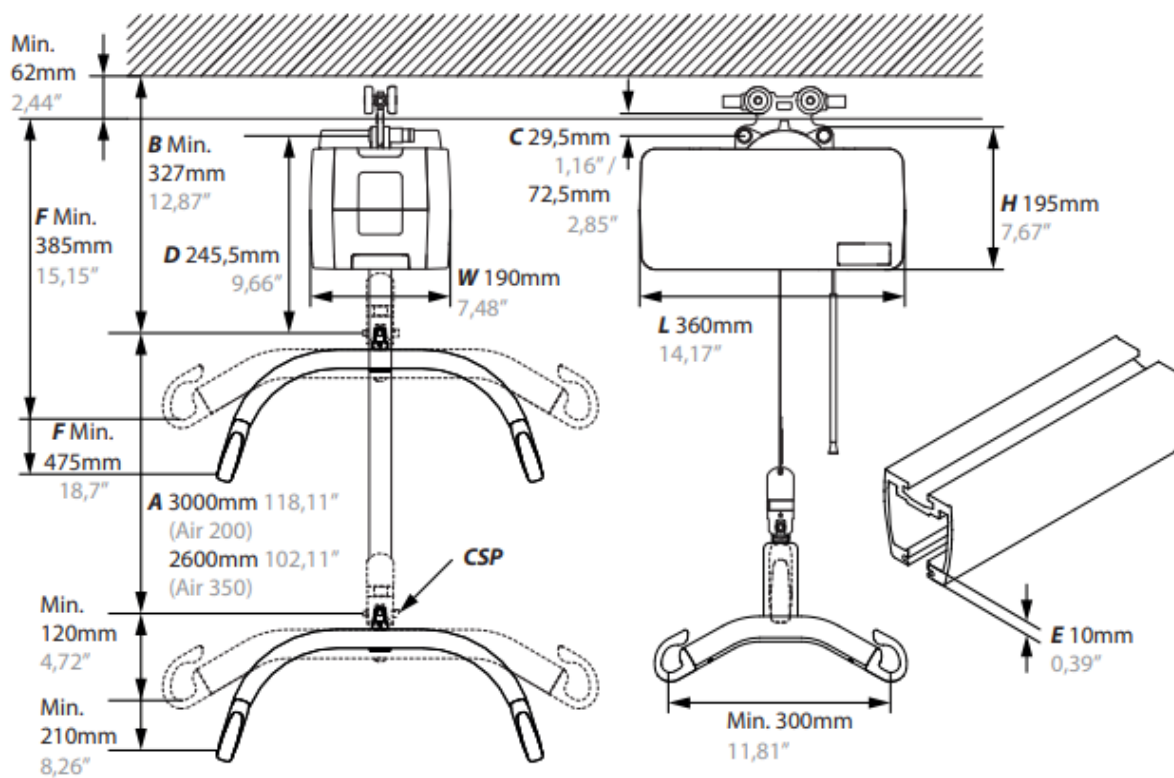
REF.: AIR 200

- Molift Air es una grúa de techo ligera, de tamaño reducido y discreta.
- Combinada con el sistema de raíles Molift (MRS), ofrece soluciones para todo tipo de situaciones en el ámbito del cuidado y la movilización de pacientes.
- El paciente puede entrenar la marcha.
- Funciona con batería
- Velocidad constante a lo largo de todo el rail, incluso trabajando con carga máxima.
- Silenciosa y operación de arranque y parada suave.
- Sistema de detención cuando se encuentra algún obstáculo.
- Parada de emergencia accesible desde el suelo.
- Bajada de emergencia manual y eléctrica.
- Posibilidad de recoger al paciente desde el suelo.
- Fácil de usar durante la instalación y el mantenimiento.
- Dispositivo de liberación rápida del motor.
- Mando intuitivo y con gancho para sujetar a la percha.
- Intervalo de elevación de 3m.
- Capacidad de carga: 205 kg
- Suspensión de aluminio con 4 puntos para evitar balanceos. Máxima estabilidad para el usuario.
- Posibilidad de trabajar con todo tipo de arneses, camilla y báscula.
- El diseño de la grúa permite un cambio rápido de arneses o la instalación de básculas. Sin herramientas.
- Indicador luminoso de nivel de cargar de batería en el mando y en el motor.
- Medidas del motor 36 x 19 x 19.5xm
- Mando con cable, pero con posibilidad de control remoto.
- Motor: 24V DC 12 A
- Nivel de protección para mando y motor: Ip24
- Batería: 12 V SLA 2.9 Ah o 24 V litio.
- Cargador batería: 100-240 V AC, 40-60hz
- Peso grúa: 8.6kg
- Velocidad de elevación: 60 mm/s con 75 kg de carga.
- Opciones: Propulsión y carga en el rail.

Air 200 Grúa de techo Molift



Medidas:



75

