

GRÚA ELÉCTRICA



VULCAN MAXI

CONFORT - PRESTACIONES - SEGURIDAD - DISEÑO

VULCAN MAXI

ROBUSTA Y CONFORTABLE



♣ ALTAS PRESTACIONES:

Motor: 12.000N (24V) - Velocidad: 7mm/s

Mando a distancia - Indicador de carga digital

Rango de elevación de 123cm (de 45cm a 168cm)

Posibilidad de recogida del paciente desde el suelo

Sistema de apertura de patas a pedal sin agacharse

Ruedas traseras de 10cm con freno

♣ GRAN ESTABILIDAD Y MÁXIMO CONFORT :

Longitud 108cm - Anchura 60cm - Apertura de patas 100cm

Desmontable en 2 partes - Peso pieza más pesada tan solo 17kg

Sistema rápido de plegado sin necesidad de herramientas

Fácil de maniobrar, transportar y almacenar

♣ ARNÉS DE ALTA CALIDAD INCLUIDO:

3 zonas de acolchado en espalda y piernas - Tejido transpirante

4 puntos de anclaje para acomodar al tamaño del paciente

Arnés de alto confort que ayuda a prevenir molestias y escaras

♣ ROBUSTEZ y FIABILIDAD:

Fabricada en acero de alta resistencia

Peso máximo usuario 180kg

♣ SEGURIDAD:

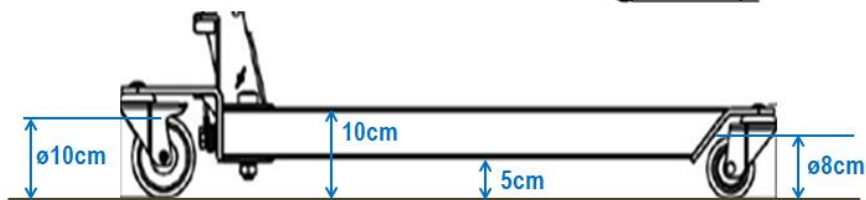
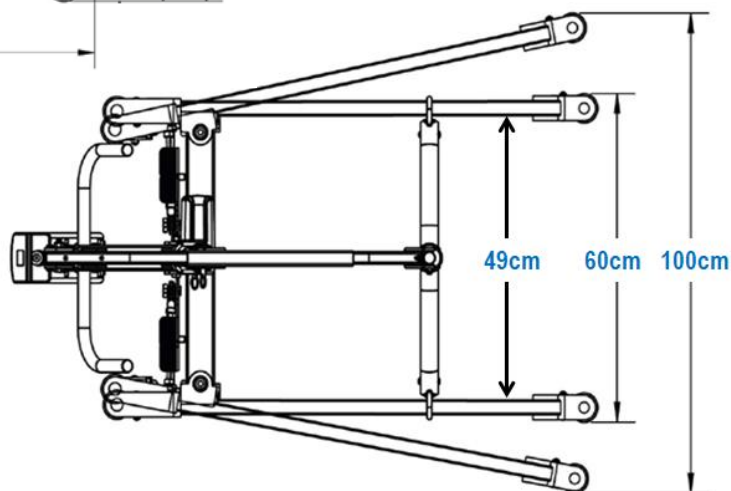
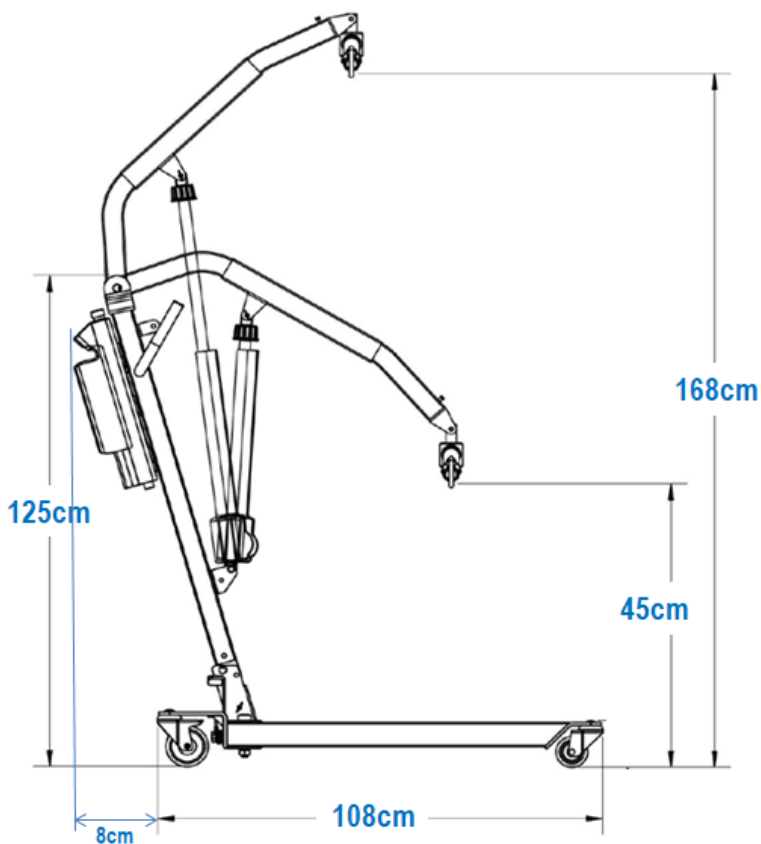
Botón de parada de emergencia

Sistema de bajada de emergencia - Percha giratoria 360º

CONFORT - PRESTACIONES - SEGURIDAD - DISEÑO

VULCAN MAXI

MEDIDAS GRUA



CONFORT - PRESTACIONES - SEGURIDAD - DISEÑO

VULCAN MAXI

MEDIDAS ARNÉS



ARNÉS UNIVERSAL ALTA CALIDAD M



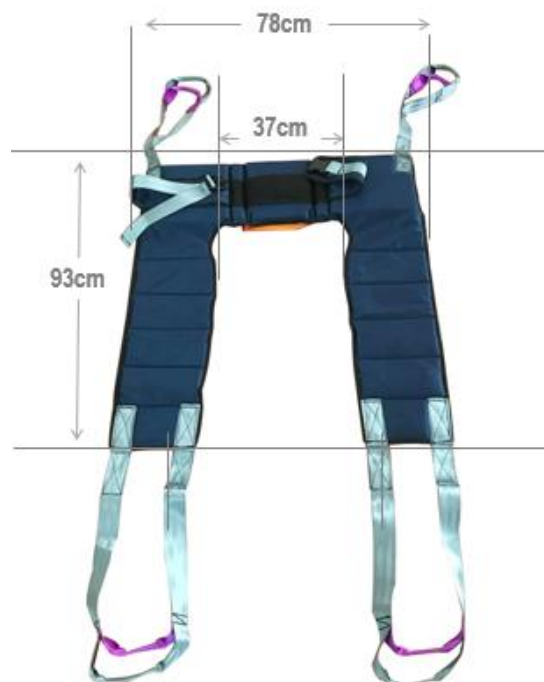
ARNÉS UNIVERSAL ALTA CALIDAD L



ARNÉS CON SOPORTE DE CABEZA



ARNÉS AJUSTE RÁPIDO "FAST FIT"



CONFORT - PRESTACIONES - SEGURIDAD - DISEÑO

VULCAN MAXI

CERTIFICACIONES



CERTIFICADO CE DIRECTIVA 2017/745
PRODUCTO SANITARIO
NORMAS ISO 9001 E ISO 13485



CONFORT - PRESTACIONES - SEGURIDAD - DISEÑO

VULCAN MAXI

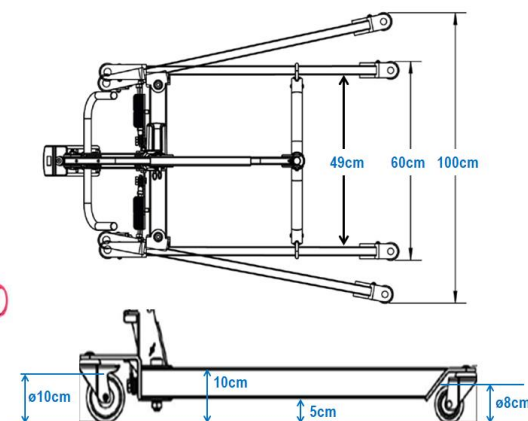
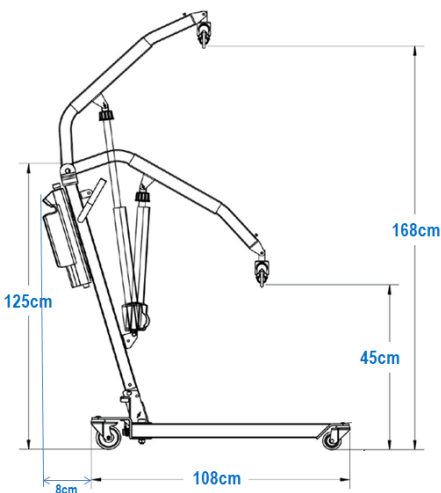
ESPECIFICACIONES TÉCNICAS



ESPECIFICACIONES TECNICAS LIBERCAR VULCAN MAXI

Motor	12000 N	Velocidad	7 mm/s
Peso máximo usuario	180 kg	Arnés alta calidad y acolchado	SI
Mando a distancia	SI	Indicador carga digital	SI
Botón de parada emergencia	SI	Sistema de bajada de emergencia	SI
Desmontable (base+brazo+controlador)	SI	Plegable	SI
Longitud	108 cm	Anchura exterior patas	60 cm
Altura mínima percha	45 cm	Altura máxima percha	168 cm
Anchura interior patas	49 cm	Apertura exterior patas	100 cm
Altura inferior patas	5 cm	Altura superior patas	10 cm
Diámetro ruedas traseras con freno	10 cm	Diámetro ruedas delanteras	8 cm
Sistema apertura patas a pedal	SI	Percha giratoria 360º	SI
Posibilidad recogida paciente del suelo	SI	Rango de elevación	123 cm
Peso grúa (base+brazo+controlador)	38 kg	Peso caja controladora	4 kg
Peso base	17 kg	Peso brazo	17 kg
Certificado CE producto sanitario	CE 2017/745	Normas ISO9001 y ISO13485	SI

Nuestros modelos están en constante evolución, por lo que Libercar se reserva el derecho a modificar el diseño y las especificaciones indicadas



CONFORT - PRESTACIONES - SEGURIDAD - DISEÑO