



eFOLDi®



Manual de usuario de eFOLDi

Modelo: Lite



SunTech UK Ltd

Comprado de:

Fecha de compra:

Número de serie:

Consulte la imagen que muestra la ubicación del número de serie.



Índice

1	Bienvenida	2
2	Términos, condiciones y exenciones de responsabilidad	3
3	Descripción del producto	6
4	Componentes	7
5	Directrices de seguridad	8
6	Instrucciones de plegado	12
7	Conducir su scooter	17
8	Información sobre batería y carga	20
9	Controles y mantenimiento	23
10	Especificaciones técnicas	24
11	Anexo	25

Bienvenida

Gracias por elegir un producto eFOLDi como solución de movilidad.

Soy Sumi Wang, fundadora de SunTech UK y me gustaría darte la bienvenida a la familia de usuarios de eFOLDi.

SunTech UK fabrica una serie de tecnologías de asistencia para ayudarte a sacar el máximo partido a la vida. Nuestra misión es ofrecer a nuestros clientes libertad, amistad y diversión con una variedad de soluciones de movilidad fáciles de usar, cómodas y líderes en el mercado.

Su eFOLDi ha sido fabricado con los más altos estándares y su calidad ha sido comprobada por nuestros propios técnicos de venta antes de la entrega, para ofrecerte un producto que le dará muchos años de libertad y diversión con un servicio fiable.

Por lo tanto, le rogamos que se tome un tiempo para leer el manual de usuario y los documentos suministrados antes de utilizar su eFOLDi por primera vez, esto le ayudará a conocer el producto y a obtener el máximo disfrute y seguridad de su(s) nuevo(s) producto(s) eFOLDi. Con un poco de práctica se familiarizará rápidamente con las funciones de su eFOLDi.

SunTech UK se enorgullece de sus productos de alta calidad y de su servicio de atención al cliente, así que no olvide registrar su(s) producto(s) en:

<https://efoldi.com/register-warranty>

Esto nos ayudará a asistirle en caso de cualquier dificultad que pueda experimentar en el futuro. Estoy segura de que encontrará en su eFOLDi un amigo y compañero fiable y le agradezco su encargo y su confianza en nuestros productos.

Un cordial saludo,



Sumi Wang

Términos, condiciones y exenciones de responsabilidad

Los términos "nosotros", "nuestro", "SunTech UK" y "SunTech UK Ltd" hacen referencia a SunTech UK Limited, que es una empresa registrada en el Reino Unido, limitada por garantía y registrada con el número 06906908. El término "página web" hace referencia a la página web que se encuentra en línea en www.efoldi.com. Los términos "usted", "su", "usuario" y "conductor" hacen referencia a la persona que utiliza el eFOLDi, sin perjuicio de cualquier persona que maneje el eFOLDi por el usuario, si es diferente de este, incluyendo el manejo general, el mantenimiento, las reparaciones, etc.

Acuerdo del comprador

Al aceptar la entrega de este eFOLDi, usted se compromete a no cambiar, alterar o modificar este eFOLDi y/o cualquier pieza suministrada con él o subsecuentemente para él, y/o hacer inoperable o inseguro, cualquier protector u otras características de seguridad de este producto; no instalar, rechazar o descuidar cualquier kit de adaptación, ya que el encargado de proporcionarlo deberá ser SunTech UK Ltd para mejorar y/o preservar el uso seguro de este producto. También se compromete a aceptar y cumplir los términos y condiciones contenidos en este documento y que se pueden revisar y actualizar periódicamente en nuestra página web, siendo de inmediata aplicación. Al utilizar el eFOLDi y/o los accesorios y/o componentes suministrados con/o para el eFOLDi, el usuario reconoce haber leído y comprendido el/los uso(s) y las limitaciones del/los producto(s) sin excepciones. Esto no supondrá una renuncia a las garantías implícitas, que el cliente conserva tal y como establece la ley.

Las garantías quedarán anuladas y SunTech UK Ltd no aceptará responsabilidad alguna en caso de uso incorrecto y/o abuso de los productos, en parte o en su totalidad, por parte del usuario y/o de cualquier persona no autorizada, lo que puede incluir (pero no se limita a); el incumplimiento por parte del usuario de todos los requisitos y directrices legales, independientemente del lu-

gar o la forma en que se utilice o se pretenda utilizar, la falta de mantenimiento o el mantenimiento inadecuado, el mantenimiento (al margen del mantenimiento rutinario descrito en este manual por parte del usuario) por parte de cualquier persona no autorizada para ello, las reparaciones no autorizadas, el desmontaje no autorizado del vehículo o de sus componentes, incluidos (pero no limitados a) el paquete de baterías y los controladores, las modificaciones o alteraciones no autorizadas, el incumplimiento de los procedimientos correctos de plegado y desplegado, los daños o lesiones causados de cualquier manera, la no aplicación de todas las precauciones de seguridad razonables y apropiadas en todo momento, el uso inadecuado del vehículo y/o las piezas y/o los accesorios que sean utilizados por más de una persona en cualquier momento, el uso en cualquier deporte de competición, carreras, acrobacias, saltos u otra actividad similar.

Nuestra responsabilidad y la de nuestros proveedores ante el usuario o terceros en cualquier circunstancia se limita al coste del usuario de los productos adquiridos que cumplan los requisitos. Los productos que reúnen los requisitos necesarios para la devolución, tal y como se indica en la política de devoluciones, en la página web: www.efoldi.com/return-policy.

La información de este manual de usuario está sujeta a cambios sin previo aviso. Para obtener las últimas actualizaciones e información, visite nuestra página web en: www.efoldi.com.



No deberán utilizar el scooter:

Personas que no puedan:

- Plegarlo o desplegarlo utilizando ambas manos*;
- Moverse al asiento* y permanecer sentado en posición vertical en todo momento, sin ayuda mientras el vehículo está en movimiento;
- Colocar y mantener los pies en los estribos;
- Accionar todos los mandos de forma completa y según lo previsto;
- Girar de forma competente y adecuada en todo momento y en todas las condiciones;
- Mantener un conocimiento adecuado de todas las circunstancias relevantes para cada trayecto y tomar las medidas apropiadas que puedan ser necesarias para evitar un percance;
- Levantarlo total o parcialmente según las necesidades del usuario*.

* A no ser que esté acompañado por una persona suficientemente capaz y competente para llevar a cabo esa tarea.

Conformidad del producto:

Seguridad:	EN12184 and ISO 7176-15
CEM:	ISO7176-21
Gestión de riesgos:	ISO14971
Productos sanitarios europeos:	Directiva 93/42/CEE

Envío y entrega:

Al comprobar el pedido de venta o la factura, asegúrese de que la entrega está completa, ya que algunos componentes pueden estar empaquetados individualmente. Si no recibe una entrega completa, póngase en contacto con nosotros inmediatamente. En caso de que se hayan producido daños durante el transporte, ya sea en el embalaje o en el contenido, póngase en contacto con la empresa de transporte responsable.

Descripción del producto

eFOLDi Lite es uno de los scooters de movilidad plegable más ligeros y compactos del mundo. Pesa tan solo 17 kg con batería y no es más grande que una maleta pequeña cuando está plegado. Increíblemente fácil de montar y plegar y totalmente compatible con las normativas de las aerolíneas, eFOLDi Lite es el compañero de viaje superligero perfecto.



(a) Modo maleta



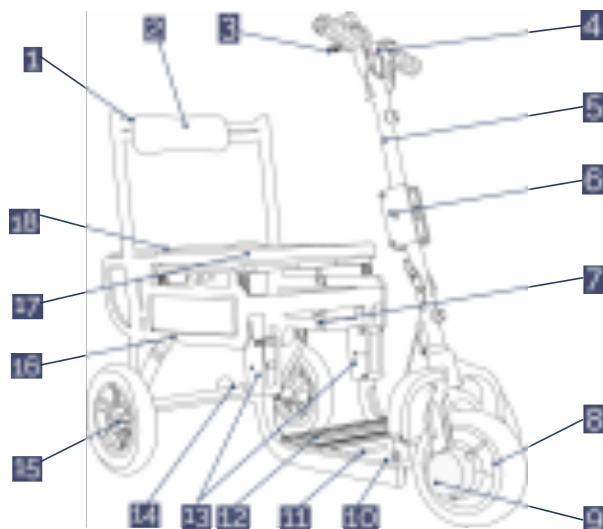
(b) Modo carro



(c) Modo Scooter

Modelo: Lite

Componentes



1	Bastidor del respaldo
2	Almohadilla del respaldo
3	Palanca de aceleración/freno gradual
4	Manillar
5	Columna de dirección
6	Bloqueo del plegado de la barra de dirección
7	Cierre de la barra de dirección/bastidor
8	Motor delantero
9	Palanca de bloqueo del freno delantero *
10	Bisagras de acero inoxidable
11	Reposapiés y compartimento para la batería
12	Compartimento del controlador
13	Bisagra para plegar el reposapiés
14	Ruedas de maleta de 2 pulgadas
15	Ruedas traseras de 10 pulgadas
16	Bastidor principal
17	Almohadilla del asiento principal
18	Acolchado del asiento trasero

*El freno se encuentra en el otro lado de la rueda, la imagen de arriba se muestra exclusivamente para fines ilustrativos.

Componentes del modelo Lite

Directrices de seguridad



Atención

- Es responsabilidad del usuario leer el manual y los documentos suministrados antes de utilizar el eFOLDi y seguir todas las recomendaciones contenidas en el mismo, cumplir plenamente con todas las leyes locales de sus países y localidades y utilizar el eFOLDi con la debida diligencia y consideración hacia los demás usuarios de la vía pública y los peatones.
- El eFOLDi es sencillo de utilizar, pero su mecanismo de plegado puede causar lesiones importantes si se utiliza de forma inadecuada y se manipula sin el debido cuidado y diligencia. Para evitar cualquier riesgo de lesión, asegúrese de que las manos, los dedos, las joyas, la ropa y otros objetos no interfieran con el mecanismo de plegado o las partes móviles del eFOLDi y estudie el manual cuidadosamente antes de empezar a utilizarlo.
- Se aconseja que el usuario se familiarice con el procedimiento de plegado y desplegado antes de aventurarse al exterior. El usuario también debe asegurarse de familiarizarse con los controles y el manejo del scooter en una zona segura, lejos de obstáculos y de otros peatones o usuarios de la carretera.
- Se recomienda a los usuarios de eFOLDi que lleven la ropa adecuada cuando utilicen un scooter de movilidad, que debe incluir un casco homologado, zapatos o botas resistentes, guantes adecuados y ropa de protección de alta visibilidad como medida de seguridad.
- Cargue completamente la(s) batería(s) antes de usarlas por primera vez y siga las directrices de este manual para prolongar la vida útil de su batería.
- Su eFOLDi Lite solo debe apoyarse en sus ruedas traseras principales y en las ruedas de maleta cuando se encuentre en un terreno llano y estable.

Atención:

Cuando se desplace a una velocidad superior a la de un paseo lento, asegúrese de reducir la velocidad antes de girar.

NO circule por superficies ásperas, empedradas, embarradas o con grava suelta. Su eFOLDi está diseñado para senderos lisos y firmes, carreteras y zonas peatonales.

La distancia de frenado en pendientes puede ser significativamente mayor que en terreno llano. La temperatura de la superficie del scooter puede aumentar cuando se expone a fuentes externas de calor (por ejemplo, la luz solar).

Acérquese a los bordillos (de una altura máxima de 4 cm) con cuidado y en ángulo recto y crúcelos lentamente.

Cualquier vehículo puede ser peligroso para su conductor y para los demás usuarios de la vía pública y los peatones.

Conduzca siempre de forma responsable, respetuosa y con la debida atención a los demás.



Su eFOLDi Scooter **NO** es un juguete y no está recomendado para menores de 14 años. **NO** permita que los niños jueguen con o sobre el scooter. El mecanismo de plegado interno puede causar lesiones si se manipula con manos pequeña.

NO se precipite al plegar o desplegar el scooter eFOLDi.

Por ningún motivo introduzca las manos en el bastidor del scooter, especialmente en el último paso del proceso de plegado. Esto se debe a que las manos y los dedos pueden quedar atrapados en las palancas y los pivotes principales, lo que puede provocar lesiones graves.

NO lleve pasajeros en el scooter eFOLDi. Llevar pasajeros en el eFOLDi puede afectar al centro de gravedad y provocar un vuelco o una caída.

Al plegar o desplegar su eFOLDi Lite asegúrese de que:

- El scooter se coloca en un suelo o terreno llano.
- El interruptor principal está apagado.
- Todos los pasadores de los cierres están correctamente asegurados en su lugar, como se indica en las instrucciones y se muestra en las ilustraciones.

Comprobación de seguridad antes del uso:

Se recomienda encarecidamente realizar un control de seguridad antes de cada uso para que su eFOLDi funcione de manera fluida y segura.

- Compruebe el correcto inflado de los neumáticos. Mantenga, pero no supere, la presión de los neumáticos recomendada por el fabricante;
- Compruebe todas las conexiones eléctricas. Asegúrese de que estén bien sujetas y no estén corroídas;
- Compruebe y pruebe el sistema de frenos;
- Compruebe con frecuencia si hay cierres, fijaciones y otros componentes sueltos.

Advertencia de CEM

Las interferencias procedentes de fuentes de ondas de radio, como estaciones de radio, emisoras de televisión, radios bidireccionales o teléfonos móviles, pueden hacer que el scooter de movilidad suelte los frenos, se mueva por sí mismo o se desplace en direcciones no deseadas. También puede dañar permanentemente el sistema de control del scooter.

La intensidad de la energía EM o electromagnética que provoque interferencias puede medirse en voltios por metro (V/m). Cada scooter de movilidad puede resistir la IEM hasta una determinada intensidad. Esto se denomina «nivel de inmunidad ante las IEM». Cuanto más alto sea el nivel de inmunidad ante las IEM, mayor será la protección. Actualmente, el scooter eFOLDi tiene un nivel

de inmunidad de al menos 20 V/m, lo que proporciona una protección útil frente a las fuentes habituales de IEM.

Las fuentes de IEM radiada pueden clasificarse a grandes rasgos en tres tipos: 1) Transceptores portátiles de mano. (normalmente con la antena montada en el aparato) 2) Transceptores móviles de medio alcance, como los que se utilizan en los coches de policía, camiones de bomberos, ambulancias y taxis. (normalmente con la antena montada en el vehículo) 3) Transmisores y transceptores de largo alcance, como los transmisores comerciales de radiodifusión (torres de antena de radio y televisión) y radios de aficionados (HAM).

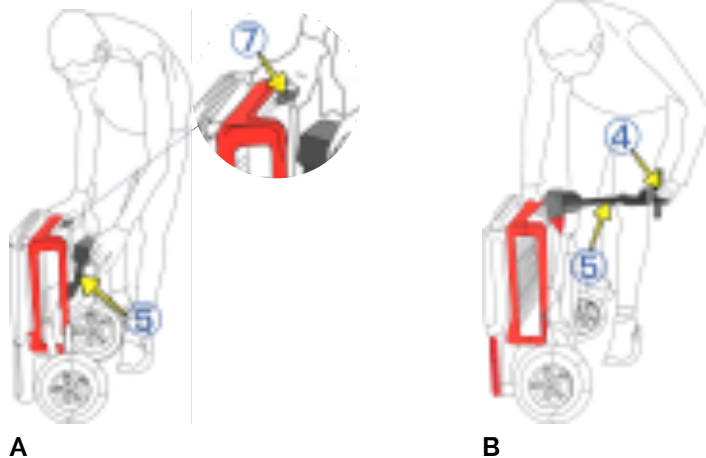
Otros tipos de dispositivos portátiles, como los teléfonos inalámbricos, los ordenadores portátiles, las radios AM/FM, los televisores y los pequeños aparatos, como las afeitadoras eléctricas y los secadores de pelo, no suelen causar problemas de IEM.

Instrucciones de plegado

Modo de plegado: De maleta a scooter



Le rogamos que estudie las instrucciones y la iluminación de la imagen para familiarizarse con los procedimientos de plegado y opere solamente una parte móvil al mismo tiempo.

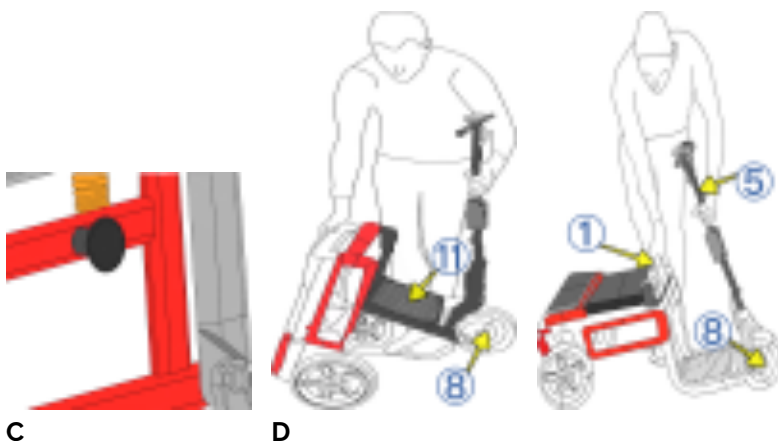


A Coloque el eFOLDi Lite en posición vertical y suelte el manillar, presionando el cierre de la barra de dirección/bastidor (7). Empuje suavemente la columna de dirección (5) hacia delante.

B Agarre la barra del manillar (4) por la parte inferior y levántela 180° grados en vertical, haciendo que la columna de dirección (5) quede recta.



Por ningún motivo introduzca las manos en el bastidor principal del scooter durante cada proceso de plegado. Esto se debe a que las manos y los dedos pueden quedar atrapados en las palancas y los pivotes principales, lo que puede provocar lesiones graves.



C Tire del pomo situado en el lateral del chasis, esto liberará el reposapiés (11) y la rueda delantera (8).

D Sujete con firmeza la columna de dirección delantera (5) y la parte superior del respaldo (1) y, a continuación, empuje la columna de dirección (5) hacia delante colocando la rueda delantera (8) en el suelo y el reposapiés (11) en posición horizontal.



Los diferentes colores del scooter eFOLDi y sus accesorios que se muestran en este manual de usuario se proporcionan con fines demostrativos. El color negro del bastidor es el estándar de fabricación.



E



F

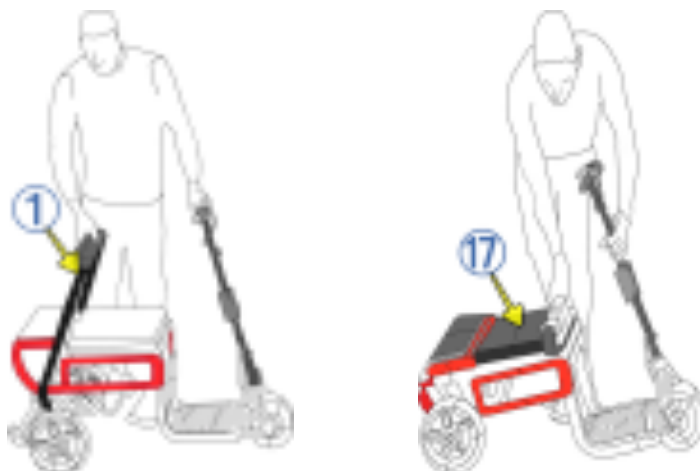
E Agarre el bastidor del respaldo (1) y tire de él hacia atrás hasta mantenerlo estable.

F Compruebe que los dos cierres de la bisagra (10) de la parte delantera del reposapiés están completamente encajados y bloqueados.



No se precipite al plegar o desplegar el scooter

Du mode Trottinette au mode Valise



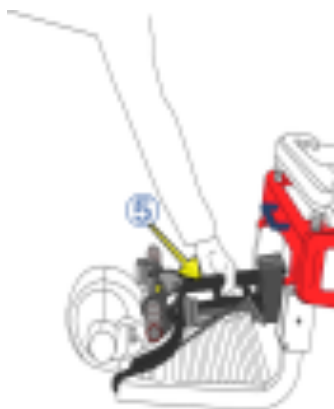
A



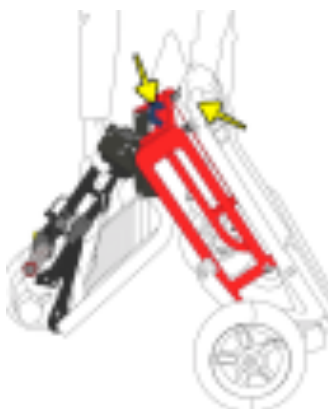
B

A Empuje y pliegue el bastidor del respaldo (1) sobre la almohadilla del asiento principal (17).

B Empuje el bloqueo de la columna de dirección (6) en la sección rectangular central y dóblela por la mitad, en un giro vertical de 180°.



C



D

C Empuje la columna de dirección plegada (6) hacia el reposapiés (11) mientras sujeta el manillar de elevación o el bastidor con la otra mano.

D Por último, con un pie colocado detrás de la rueda trasera para evitar que ruede hacia atrás, llévelo a una posición vertical, agarre el manillar o el bastidor trasero y empuje la columna de dirección en el bastidor principal hasta que se bloquee y haga clic.



Por ningún motivo introduzca las manos en el bastidor principal del scooter durante cada proceso de plegado. Esto se debe a que las manos y los dedos pueden quedar atrapados en las palancas y los pivotes principales, lo que puede provocar lesiones graves.

Conducir su scooter

Comprobación de seguridad antes del uso

Cuando conduzca su eFOLDi, elija una ruta con buenas condiciones de pavimento. El eFOLDi está diseñado para circular por superficies lisas y uniformes. Las carreteras o caminos desiguales, los baches y otros peligros, reducirán la vida útil de cualquier scooter y su seguridad.

No circule por carreteras empinadas o excesivamente peraltadas. La cantidad de carga que queda en la batería inmediatamente antes de iniciar cualquier subida será crucial para la capacidad de ascenso. Cualquier desviación de las superficies niveladas/horizontales no debe superar una pendiente de 1:10 (6 grados). Para cualquier cuesta arriba hay muchos factores que deberá tener en cuenta: la presión y el estado de los neumáticos, el estado de la superficie (si está mojada, helada o resbaladiza, y esto incluye hojas y/u otros residuos, aconsejamos no conducir por la pendiente), la carga de las baterías y el peso del usuario, todo ello afectará al rendimiento.

Palanca de bloqueo del freno delantero:

Modo de conducción: Debe estar en la posición de avance y bloqueo para que el motor se acople (imagen de abajo a la izquierda).

Modo libre/bypass del motor: Mueva la palanca hacia fuera y hacia atrás para desactivar el bloqueo del freno delantero (imagen de abajo a la derecha). Esto desactivará el freno y habilitará el modo de bypass de motor/rueda libre, que aún sentirá algo de resistencia. Si el eFOLDi está encendido, el avisador acústico emitirá un sonido continuo.

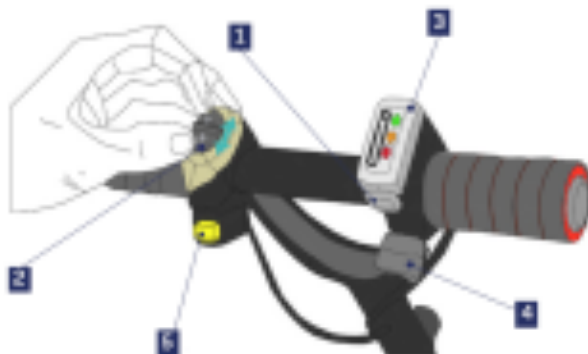
No suelte la palanca de freno cuando se encuentre en una pendiente o en un terreno inclinado, ya que no dispondrá de ninguna forma de frenado.



Conducción



Libre



1	Interruptor de encendido
2	Botón de marcha y retroceso
3	Indicador del nivel de batería
4	Palanca de aceleración/freno gradual
5	Claxon

Barra de control del modelo Lite

- El interruptor de encendido **(1)** funciona pulsando el botón situado debajo del indicador de nivel de batería.
- El botón de marcha y retroceso **(2)** funciona empujando el botón hacia adelante en la posición D para conducir, y en la posición R para retroceder. **El cambio entre D y R solo funciona cuando el scooter está parado.**
- El indicador de batería **(3)** muestra el nivel de batería restante para su uso. Cuando la batería está completamente cargada, las tres luces se iluminan. Cuando se muestra una sola luz roja, es necesario cargar pronto la batería.
- Si se pulsa la palanca de aceleración/freno gradual **(4)** el vehículo se pondrá en marcha, alcanzando una velocidad máxima de 6 km/h. El sistema de frenado funcionará gradualmente, en cuanto se suelte la palanca.
- El claxon **(5)** funciona pulsando el botón amarillo situado bajo el botón de marcha y retroceso.



Para realizar la comprobación de seguridad antes de cada uso, véase la sección Directrices de seguridad.

Manejar el scooter:

- Para arrancar - pulse el interruptor de encendido (1) para encender el scooter.
- Seleccione una marcha - seleccione la marcha correcta pulsando el botón de marcha y retroceso (2) en marcha o en retroceso.
- Para conducir/retroceder - presione la palanca del acelerador (4) para avanzar o retroceder.

Asegúrese de no ejercer demasiada fuerza sobre la columna de dirección y el manillar, ya que podría doblarse y perder la eficacia de la dirección.

- Para detenerse - suelte la palanca del acelerador (4) para detener el scooter.

Deje al menos 1.5 metros entre el scooter y los obstáculos en un terreno llano. La distancia de frenado en las pendientes puede ser significativamente mayor que en los terrenos llanos.

Precaución:

Cuando se desplace a una velocidad superior a la de un paseo lento, asegúrese de reducir la velocidad antes de girar.

La distancia de frenado en pendientes puede ser significativamente mayor que en terreno llano. La temperatura de la superficie del scooter puede aumentar cuando se expone a fuentes externas de calor (por ejemplo, la luz solar).

Información sobre batería y carga



La batería del eFOLDi Lite ha sido diseñada y construida específicamente para el modelo Lite. Esta batería no debe utilizarse para ningún otro fin que no sea el indicado en este manual. Cualquier uso incorrecto o desmontaje de esta batería puede dañarla física y/o eléctricamente, interna y/o externamente y no estará cubierta por la garantía.

La batería no contiene componentes que el usuario pueda reparar o sustituir.

La batería del eFOLDi Lite es en realidad un paquete de baterías, compuesto por un número de celdas de iones de litio, pero que en este manual se denomina simplemente "batería". Esta batería tiene unas características y unos requisitos de carga diferentes a los del tipo de plomo-ácido o plomo-gel bastante comunes. No utilice nunca un cargador de plomo para cargarla.



Para garantizar el mejor uso de la batería a largo plazo, respete las siguientes normas de seguridad en todo momento.

- La estación de conexión debe manipularse con cuidado para evitar daños.
- Cargue la batería solo con el cargador aprobado.
- No utilice nunca un cargador de baterías de plomo en la batería eFOLDi.
- Nunca coloque la batería cerca, sobre o contra una fuente de calor.
- Asegúrese de que ninguna pieza metálica pueda tocar (o cortocircuitar) los terminales de la batería o del cargador, los conectores, las clavijas o cualquier otro conductor o piezas conductoras de electricidad.
- Evite los impactos físicos y las vibraciones excesivas de la batería.
- No intente desmontar, diseccionar o deformar la(s) batería(s) o la(s) caja(s).

- No sumerja la batería en ningún líquido (incluido el agua).
- Mantenga la batería fuera del alcance de los niños.
- No utilice cargadores modificados o dañados
- No deje la batería en carga durante más de 24 horas.
- Guarde la batería en un lugar fresco, seco y bien ventilado.
- Elimine la batería exclusivamente de acuerdo con las leyes y reglamentos locales.
- Si la batería no se utiliza a menudo, es preferible darle una breve carga cada 2-3 meses.
- Nunca almacene la batería cuando esté muy descargada.

Indicador del nivel de batería:

El indicador de nivel de batería está situado en el manillar y muestra el nivel de batería que queda para su uso

Significado de la indicación luminosa de la batería:

- **Verde, Naranja y Rojo** : La batería está completamente cargada.
- **Naranja y Rojo** : Nivel medio de batería.
- **Rojo**: Es necesario cargar pronto la batería.

Colocación de la batería en el eFOLDi:

La batería se coloca en el reposapiés del eFOLDi Lite. Para sacar y cargar la batería hay que levantar el bloqueo y se desacopla al instante. Repita el proceso a la inversa asegurándose de que la batería encaje en su sitio. Para una extracción eficaz de la batería, asegúrese de que la alimentación principal esté desconectada



Cargador y carga

Precaución en el uso y manejo del cargador

Utilice únicamente el cargador suministrado originalmente con su nuevo eFOLDi o el cargador de repuesto suministrado por SunTech UK Ltd para el uso con el eFOLDi. El uso de un cargador no aprobado invalidará cualquier garantía y puede causar graves daños a la batería y/o a su eFOLDi. El cargador no debe utilizarse con o para otros dispositivos, ya que los daños causados al cargador y/o a cualquier otro dispositivo por hacerlo no estarán cubiertos por nuestra garantía.

Se recomienda encarecidamente asegurarse de que el cargador se coloque únicamente sobre superficies resistentes al calor y nada que pueda contribuir a que se produzca un incendio (por ejemplo, alfombras, tarimas, madera, encimeras laminadas o de plástico, etc.); el cargador se calentará durante un ciclo de carga normal, al igual que la batería.

No deje la batería en carga durante más de 24 horas, ya que esto reducirá la vida útil y el rendimiento de la batería.

Notas sobre la carga para los viajeros internacionales

Para los viajeros internacionales, su cargador eFOLDi homologado puede utilizarse con cualquier tensión de red de 100 a 240 voltios, con un adaptador de viaje adecuado.

Uso del cargador

Tras la fácil extracción de la batería, esta puede cargarse conectándola a la toma de corriente.



*Antes de adquirir un cable alternativo, se recomienda examinar su cargador eFOLDi para determinar el tipo de enchufe que necesita: puede ser de dos clavijas tipo 8 (IEC 60320-1 C7), o de tres clavijas similar a la de un hervidor de agua (IEC60320-1 C13).

Controles y mantenimiento



Comprobaciones de seguridad antes de utilizar su eFOLDi.

- Compruebe el correcto inflado de los neumáticos y garantice que no sobrepase la presión de aire PSI/BAR/kPa indicada en cada neumático.
- Compruebe y pruebe los frenos y asegúrese de que todas las piezas de los frenos funcionan correctamente.
- Compruebe el estado de fijación de cada una de las tuercas, pernos y tornillos para asegurarse de que todas las piezas están bien sujetas y no faltan ni están sueltas.
- Compruebe todas las conexiones eléctricas. Asegúrese de que están apretadas y no están corroídas.
- Compruebe que la batería está suficientemente cargada.

Limpieza y mantenimiento:

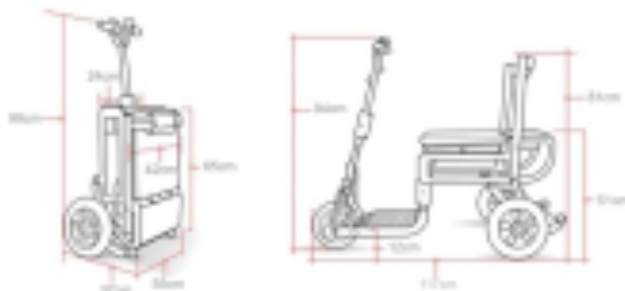
La limpieza periódica de su eFOLDi ayudará a mantener su aspecto y prolongará la vida útil del vehículo y mejorará su valor de reventa. Las piezas de metal y plástico pueden limpiarse con un paño húmedo con un detergente suave. Utilice un paño suave sin pelusas para pulir.



Recordatorio:

Póngase en contacto con su distribuidor o con nosotros para revisar anualmente su eFOLDi.

Especificaciones técnicas



Material del marco:	Aleación de magnesio
Dimensiones:	
Tamaño del embalaje (L/A/H):	59x46x77cm (23x18x30pulgadas)
Tamaño plegado (L/A/H):	65x55x37cm (26x22x15pulgadas)
Tamaño sin plegar (L/A/H):	117x55x94cm (46x22x37pulgadas)
Altura del asiento:	51cm (20pulgadas)
Altura del reposapiés:	12cm (4.7pulgadas)
Tamaño de la rueda delantera:	20cm (8pulgadas)
Tamaño de la rueda trasera:	25cm (10pulgadas)
Distancia al suelo:	7cm (2.7pulgadas)
Peso:	
Peso con batería:	17kg (38libras)
Peso sin batería:	15kg (33libras)
Rendimiento:	
PLugar de uso:	Pavimento e interior
Velocidad:	6km/h (4mph)
Capacidad máxima de carga:	120kg (265libras/19st)
Inclinación máxima:	Gradiente 1:10 (6 grados)
Radio de giro:	100cm (40pulgadas)
Altura máxima del bordillo:	4cm (1.5pulgadas)
Capacidad de los componentes:	
Motor:	Motor de cubo de 180 W, 24V CC
Batería:	24 V CC, 10 Ah de iones de litio, 240 Wh
Cargador entrada:	110-220 V CA, 50/60 Hz
Cargador salida:	29.4 V CC 2A
Capacidad de carga completa:	16km (10millas)
Freno:	Electromagnético
Interruptor principal:	Pulsador
Luces:	No
Número de ruedas:	3

Especificaciones del Scooter Lite

Anexo



SunTech UK Ltd

25 Ormside Way, Holmethrope Industrial Estate, Redhill, Surrey,
RH1 2LW

TEL: +44 (0) 2031435168



MedPath GmbH

Mies-van-der-Rohe-Strasse 8, 80807 Munich, Germany

Símbolos utilizados en la etiqueta:

	European CE Marking		Manufacturer
	Authorized representative in the European community		Medical device
	Serial number		Unique Device Identification
	Date of manufacture		Refer to instructions manual
	No trash bin		UK Conformity Assessed



(Accesorios eFOLDi)



SunTech UK Ltd
25 Ormside Way, Redhill,
Surrey, RH1 2LW, UK



MedPath GmbH
Mies-van-der-Rohe-Strasse 8
80807 Munich, Germany



Dirección de la página web oficial: www.efoldi.com
Correo electrónico: services@efoldi.com
Facebook: www.facebook.com/efoldi.co.uk