

## I-Explorer 5 Compact

Manual de uso



# ÍNDICE

1. INSTRUCCIONES DE USO .....	2
2. SÍMBOLOS DE SEGURIDAD .....	3
3. INTERFERENCIAS ELECTROMAGNÉTICAS.....	4
4. ESPECIFICACIONES TÉCNICAS .....	5
5. CARACTERÍSTICAS DEL PRODUCTO.....	6
6. SEGURIDAD .....	8
7. GUÍA DE INSTALACIÓN .....	18
8. FUNCIÓN DE PLEGADO .....	22
9. FUNCIÓN DE TRANSPORTE .....	24
10. FUNCIÓN DE AJUSTE .....	25
11. BATERÍA .....	28
12. RESOLUCIÓN DE PROBLEMAS.....	33
13. GARANTÍA.....	35
14. LISTA DE EMBALAJE .....	36

# 1. INSTRUCCIONES DE USO

Estimado cliente:

Gracias por elegir la silla de ruedas eléctrica Explorer 5 Compact de Wellell.

Esta silla presenta excelentes cualidades de seguridad, comodidad y portabilidad en cuanto a diseño y fabricación. Le ayudará a recuperar la movilidad y se convertirá en su aliado más fiable y seguro.

Funciona con un motor doble de CC sin escobillas de 250 W y se puede utilizar tanto en interiores como en exteriores (la temperatura ambiente debe oscilar entre -5°C y 45°C). Es ultracompacta, ligera, plegable y portátil.

No utilice la silla de ruedas eléctrica sin haber leído y comprendido previamente este manual. Si tiene cualquier problema para comprender las advertencias, notas e instrucciones aquí contenidas, póngase en contacto con su distribuidor para recibir indicaciones y ayuda profesional. De lo contrario, su uso inadecuado podría causarle lesiones.

Este manual le mostrará de forma sistemática cuáles son las prestaciones, el funcionamiento y el mantenimiento adecuado de la silla de ruedas eléctrica. Si necesita ayuda o asesoramiento adicional, contacte con su distribuidor o fabricante para obtener pautas más precisas y una mejor asistencia.








## 2. SÍMBOLOS DE SEGURIDAD

Familiarícese con los siguientes símbolos, incluidas las indicaciones de advertencia, prohibición y funcionamiento. Le ayudarán a operar la silla de ruedas eléctrica Explorer 5 Compact con reposapiés doble de forma más segura y eficiente.

### Indicaciones en el bastidor

	Rotación hacia delante		Lea y siga las instrucciones de este manual.
	Rotación hacia atrás		Advertencia de seguridad
	Modo transporte		Aplicación general
	Seguro		Peligro de pellizcarse/pillarse los dedos
	Elevar		Guardar en un lugar limpio y seco
	Rotación		Prueba de EMI/RFI superada a un nivel de inmunidad de 30 V/m.
	Peligro de pillarse la mano		

### Indicaciones en la batería

	Posición de carga		Material inflamable
	Permiso de transporte aéreo		Cortocircuito
	Eliminación y reciclaje de la batería		Sustancia corrosiva
			

### 3. INTERFERENCIAS ELECTROMAGNÉTICAS

La silla de ruedas eléctrica puede verse afectada por interferencias electromagnéticas (IEM), por lo que resulta esencial que los usuarios se familiaricen con las instrucciones aquí recogidas. Para poder entenderlas y tomar las medidas de protección oportunas dirigidas a evitar o minimizar sus riesgos, en esta sección se explican cuáles son los problemas causados por las interferencias electromagnéticas conocidas.

La silla de ruedas eléctrica está expuesta a ondas electromagnéticas procedentes de emisoras de radio y televisión, radiotransmisores y equipos de comunicación, como radios bidireccionales. Las interferencias de dichas ondas electromagnéticas pueden provocar fallos de funcionamiento o daños permanentes en el sistema de frenado y control de la silla.

La silla de ruedas eléctrica ha superado la prueba EMI de 30 V/m. La capacidad del sistema contra interferencias electromagnéticas es elevada y cuenta con cierto grado de inmunidad a las fuentes de energía electromagnética más comunes.

Por razones de seguridad, evite acercarse a fuentes de ondas de radio, como radios o televisores. Si cuando esté utilizando la silla se produce un movimiento incontrolado, apáguela lo antes posible.

## 4. ESPECIFICACIONES TÉCNICAS

<b>Especificaciones generales</b>	
<b>Dimensiones (desplegada): Largo x Ancho x Alto</b>	108 cm x 59 cm x 95 cm
<b>Dimensiones (plegada): Largo x Ancho x Alto</b>	58 cm x 59 cm x 106 cm
<b>Carga máxima</b>	150 KG
<b>Peso neto</b>	32.9 kg (con batería) / 30.4 kg (sin batería)
<b>Ángulo máximo de ascenso</b>	12°
<b>Velocidad máxima</b>	6 km/h
<b>Radio de giro</b>	980 mm
<b>Altura máxima de paso de obstáculos</b>	4 cm
<b>Motor</b>	
<b>Tipo</b>	Motor de Corriente Continua sin escobillas
<b>Potencia nominal</b>	250 W
<b>Tensión/corriente de entrada</b>	CC 24 V
<b>Unidades</b>	2
<b>Sistema de frenos</b>	Freno electromagnético inteligente
<b>Distancia de frenado</b>	A velocidad máxima: <1 m
<b>Batería</b>	
<b>Tipo</b>	Batería de litio
<b>Capacidad nominal</b>	12 Ah
<b>Tensión de salida</b>	CC 24 V
<b>Unidades</b>	1
<b>Regulador</b>	
<b>Tipo</b>	Regulador oscilante de doble accionamiento sin escobillas
<b>Potencia nominal</b>	280 W
<b>Tensión/corriente de entrada</b>	DC 24V/12A Valor pico:15A
<b>Rueda delantera</b>	
<b>Diámetro de la rueda x Anchura del neumático</b>	200 mm x 50 mm (8")
<b>Tipo</b>	Neumático sólido
<b>Material</b>	PU
<b>Unidades</b>	2
<b>Rueda trasera</b>	
<b>Diámetro de la rueda x Anchura del neumático</b>	300 mm x 55 mm (12")
<b>Tipo</b>	Neumático sólido
<b>Material</b>	Interior PU / Caucho Exterior
<b>Unidades</b>	2

## 5. CARACTERÍSTICAS DEL PRODUCTO

### 5.1 COMPONENTES PRINCIPALES

En este apartado se presentan esencialmente los componentes principales de la silla de ruedas eléctrica. Conocerlos le permitirá entender rápidamente el equipamiento, así como describir y resolver problemas en caso de fallo.

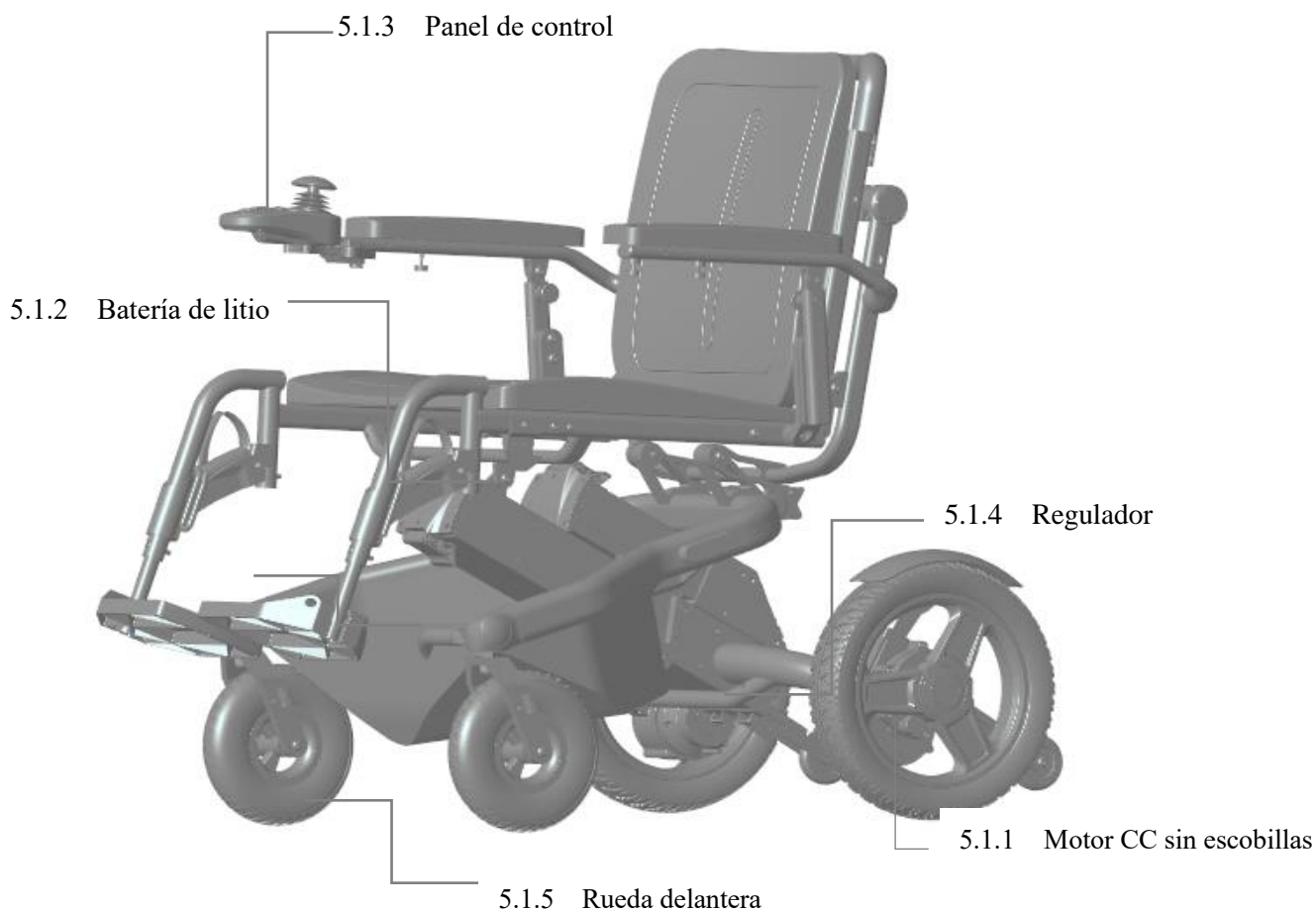
5.1.1. Motor CC sin escobillas

5.1.2. Batería

5.1.3. Panel de control

5.1.4. Regulador

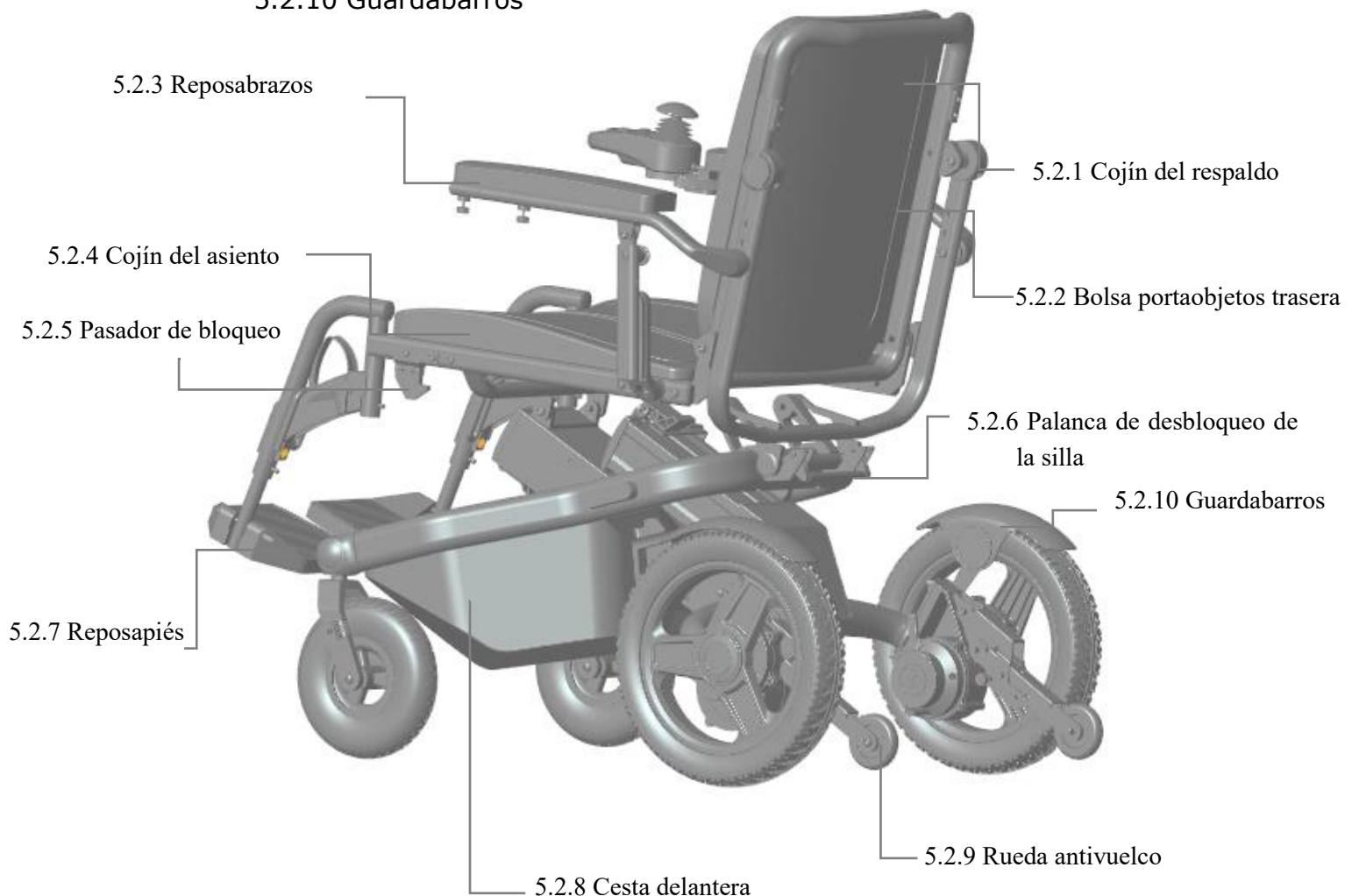
5.1.5. Rueda delantera



## 5.2 COMPONENTES NO PRINCIPALES

En este apartado se presentan esencialmente los componentes no principales de la silla de ruedas eléctrica. Conocerlos le permitirá comprender mejor las características específicas del equipamiento.

- 5.2.1 Cojín del respaldo
- 5.2.2 Bolsa portaobjetos trasera
- 5.2.3 Reposabrazos
- 5.2.4 Cojín del asiento
- 5.2.5 Pasador de bloqueo
- 5.2.6 Palanca de desbloqueo de la silla
- 5.2.7 Reposapiés
- 5.2.8 Cesta delantera
- 5.2.9 Rueda antivuelco
- 5.2.10 Guardabarros





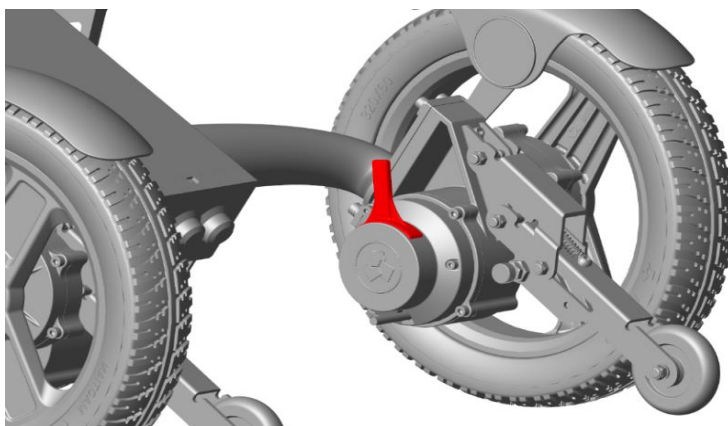
## 6. SEGURIDAD

### 6.1 DIRIGIDO A LOS USUARIOS ⚠

1. Cuando utilice la silla de ruedas eléctrica por primera vez, deberá recibir formación profesional y pautas de los cuidadores sobre cómo manejarla de forma segura. Asimismo, deberá practicar con la ayuda de dichos profesionales hasta que tenga la confianza suficiente como para utilizarla de manera independiente, hábil y segura para realizar diferentes funciones, como avanzar, girar, cruzar obstáculos, frenar, etc.
2. Antes de utilizar la silla de ruedas eléctrica, deberá conocer su funcionamiento y las precauciones de uso, así como leer atentamente las advertencias recogidas en este manual.
3. Mantenga las herramientas y otros objetos metálicos alejados de ambos polos de la batería. En caso de contacto, podría producirse un cortocircuito o una descarga eléctrica y causarle lesiones.
4. Compruebe el lugar donde tenga previsto utilizar la silla de ruedas eléctrica, identifique la seguridad de la zona y realice los preparativos necesarios para tomar medidas de protección contra cualquier riesgo. Si no tiene la certeza de poder utilizarla de forma segura, póngase en contacto con el distribuidor o el servicio posventa para recibir asesoramiento. 🚫

### 6.2 DIRIGIDO A LOS CUIDADORES ⚠

1. Deberán colaborar con los usuarios en la elaboración del plan que mayor seguridad les proporcione, en combinación con los consejos de médicos, enfermeros y fisioterapeutas.
2. Cuando empujen la silla de ruedas eléctrica, deberán colocar la palanca electromagnética de desbloqueo (imagen 6.2.1) en modo Rueda Libre o Desbloqueo para disponer la silla de ruedas en modo manual. De esta forma, el freno del regulador quedará anulado.



6.2.1

3. Asimismo, al empujar la silla de ruedas eléctrica deberán tener presente lo siguiente:

3.1 Ayuden a los usuarios a mantener una postura correcta según la forma natural de su cuerpo a fin de no dañarles la espalda. Para ayudar a un usuario a levantarse o cuando la silla de ruedas esté en posición inclinada, doblen ligeramente las rodillas y mantengan la espalda en posición recta y vertical.

3.2 Antes de intervenir, informen a los usuarios sobre los movimientos que tengan previsto realizar, los motivos de actuar de tal modo y cómo desean que ellos colaboren. De esta forma, los usuarios podrán prepararse y evitar lesiones accidentales.

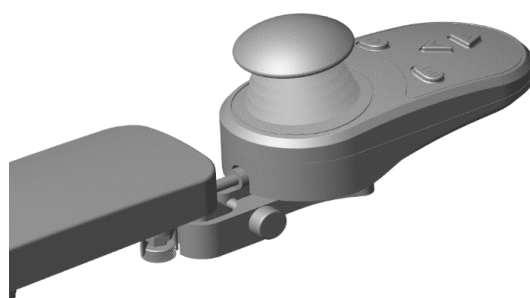
3.3 Al empujar la silla de ruedas eléctrica en línea recta o al girar bruscamente, reduzcan la velocidad con el fin de evitar que vuelque.

3.4 Cuando se dispongan a inclinar la silla de ruedas hacia atrás, recuerden a los usuarios que se deben apoyar correctamente sobre el respaldo. Al bajar escaleras háganlo lentamente para evitar lesiones a los usuarios o causar daños a la propia silla.

## 6.3 PANEL DE CONTROL / JOYSTICK

El modelo Explorer 5 Compact con reposapiés doble ofrece la función de ajuste delantero y trasero del panel de control (imagen 6.3.1). Es probable que deba ajustarlo en el lugar que considere más adecuado para evitar que se dañe debido a colisiones, con el consiguiente peligro que ello supone sobre una conducción segura. Para ello, deberá:

1. ajustarlo correctamente en la posición deseada; y
  2. reducir la velocidad al máximo cuando circule por lugares estrechos.
- Le recomendamos que se dirija a su distribuidor cada seis meses para comprobar que la colocación de su panel de control es segura.



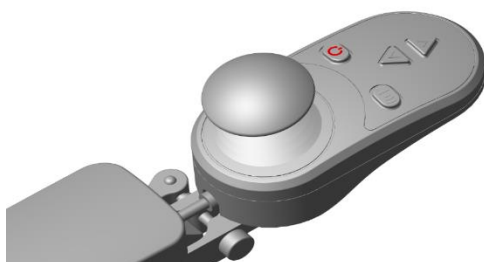
6.3.1

## 6.4 POSICIÓN ESTÁTICA

Cuando la silla de ruedas eléctrica esté inactiva, asegúrese de pulsar brevemente el botón de apagado para desconectar la alimentación (imagen 6.4.1). De esta forma:

1. evitará que el panel de control se active al tocarlo de manera accidental e impedirá que la silla de ruedas se mueva involuntariamente; y
2. protegerá la silla de ruedas frente a fuentes de interferencias electromagnéticas que puedan activar el sistema de funcionamiento.

Para evitar que un movimiento inesperado de la silla de ruedas le pueda causar lesiones, no permita que nadie más que usted manipule el panel de control.



6.4.1

## 6.5 ENTORNO DE USO

### 6.5.1 Entorno adecuado

1. La silla de ruedas eléctrica está diseñada para un uso óptimo en superficies planas, como hormigón, asfalto y suelos de interior.

2. Para evitar que las ruedas, los cojinetes, el motor y otras piezas se dañen o aflojen, no utilice la silla de ruedas sobre arena, tierra suelta ni superficies irregulares.

### 6.5.2 Conducción en la vía pública

1. Respete las normas de tráfico locales cuando circule por la vía pública.

2. Para una mayor la visibilidad nocturna, la silla de ruedas dispone de indicadores luminosos reflectantes (Fig.6.5.2.1).

3. Los usuarios también pueden vestir ropa reflectante.

4. Cuando maneje la silla de ruedas entre vehículos a motor, asegúrese de que los conductores se fijen en usted. Antes de continuar, establezca contacto visual con los conductores y haga gestos para mostrar su intención, hasta tener la certeza de que la conducción sea segura.



6.5.2.1

### 6.5.3 Entorno inadecuado

1. Esta silla de ruedas eléctrica no se debe utilizar ni guardar en entornos con lluvia, nieve o hielo.
2. La exposición al agua o a un grado excesivo de humedad podría provocar fallos en su funcionamiento. Al no ser completamente resistente al agua, la humedad podría causar oxidación o corrosión en su interior. Si la silla de ruedas eléctrica se ha mojado, retire la batería lo antes posible y utilícela cuando la silla esté completamente seca.
3. Para evitar fallos en su funcionamiento, siga las siguientes indicaciones:
  - 3.1 Evite guardar o utilizar esta silla de ruedas eléctrica en entornos que se encuentren en contacto directo con el agua (por ejemplo, en caso de lluvia intensa) o muy húmedos.
  - 3.2 No utilice la silla de ruedas mientras se ducha, nada, etc.
  - 3.3 No utilice la silla de ruedas en lugares próximos a fuentes de agua (ríos, lagos, mar, etc.).
  - 3.4 Sustituya el panel de control si está dañado para evitar problemas de seguridad provocados por un cortocircuito interno.
  - 3.5 Asegúrese de que todas las conexiones eléctricas sean seguras y no estén sueltas.
4. Cuando circule sobre superficies mojadas o resbaladizas, hágalo con cuidado y a baja velocidad.
  - 4.1 Cuando cualquiera de las ruedas motoras pierda tracción, detenga la silla de ruedas inmediatamente para evitar perder el control.
  - 4.2 No circule por pendientes ni rampas cubiertas de nieve, hielo, agua, aceite, etc.
5. Asegúrese de que la silla de ruedas esté apagada cuando termine de utilizarla, cargue completamente la batería y manténgala limpia y seca.

## 6.6 VEHICULOS DE TRANSPORTE

1. Procure no sentarse en la silla de ruedas cuando tome cualquier medio de transporte, como autobuses, metros, trenes, aviones o barcos.

2. Si toma este tipo de transporte, es sumamente importante que mientras permanezca sentado en la silla de ruedas se abroche el cinturón de seguridad y localice un lugar donde puedan fijarse las ruedas o la silla a fin de evitar lesiones en caso de parada repentina o accidente de tráfico.

3. No coloque la silla de ruedas en la primera fila del vehículo para no interferir en la conducción.

4. Al subir o bajar de un vehículo de transporte, procure no hacerlo sentado en la silla de ruedas. Si resulta realmente necesario, no permita que nadie levante la silla sujetándola por el reposabrazos o el respaldo. La silla de ruedas se debe levantar sujetando firmemente los bordes delantero y trasero del bastidor del asiento.

5. Mantenga el equilibrio y la estabilidad de la silla de ruedas eléctrica para evitar que vuelque mientras la conduce. Los siguientes factores pueden afectar a la distribución del peso en la silla de ruedas:

1. Altura y ángulo del asiento.
2. Posición de asiento o posición de carga del peso del cuerpo del usuario.
3. Colocación de mochilas u otros objetos en el respaldo de la silla de ruedas susceptibles de modificar el peso total y su distribución.

Si necesita modificar o ajustar la silla de ruedas eléctrica, consulte previamente a su proveedor y obtenga la autorización del fabricante. Es posible que la silla de ruedas modificada requiera ajustes adicionales para corregir el equilibrio. Conduzca con especial precaución hasta familiarizarse con la distribución del peso y la manera de evitar caídas o vuelcos.



## 6.7 SENTARSE Y LEVANTARSE DE LA SILLA

Resulta peligroso que una persona se levante y se siente por sí misma ya que para ello se requiere un buen equilibrio y flexibilidad. A fin de evitar caídas, siempre que se levante o se siente, es recomendable que disponga de un punto de apoyo cuya altura sea superior al cojín del asiento.

1. Antes de sentarse en la silla de ruedas, asegúrese de que esté desconectada. De lo contrario, si toca el panel de control, la silla podría realizar un movimiento inesperado.

2. Asegúrese de que la válvula electromagnética de desbloqueo esté en posición de "Bloqueo" y que la silla de ruedas no se mueva por sí sola al someterla a fuerzas externas.

3. Consulte a sus profesionales sanitarios cuál es la manera más segura de sentarse y levantarse de la silla de ruedas.

3.1 Aprenda a colocarse y a sujetarse cuando la silla esté en movimiento.

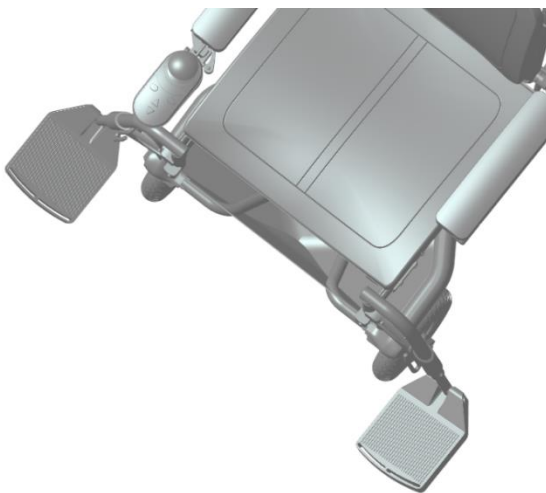
3.2 Solicite ayuda a otras personas hasta estar seguro de poder sentarse y levantarse de la silla de ruedas correctamente.

4. Acerque al máximo la silla de ruedas al lugar donde desee desplazarse. Si es posible, utilice el equipo auxiliar.

5. Para levantarse, desplace a ambos lados los reposapiés con las manos o los pies como se muestra en la imagen (6.7.1) despejando así el espacio. Sujétese a un objeto fijo para poder sentarse de nuevo en la silla de ruedas.

6. No mueva el cuerpo apoyándose sobre los reposapiés, ya que la silla podría volcar hacia delante y causarle lesiones.

7. Al levantarse de la silla de ruedas, desplace primero a ambos lados los reposapiés y presione el botón de desbloqueo del reposabrazos en cualquiera de ambos lados. A continuación, levante el reposabrazos y baje de la silla por el lateral (imagen 6.7.2).



6.7.1



6.7.2

## 6.8 Inclinación

Estirar los brazos o inclinar el cuerpo en la silla de ruedas eléctrica puede afectar negativamente a la distribución del peso. Si no se coloca correctamente, podría caerse o hacer volcar la silla de ruedas. A continuación, siguen algunas medidas dirigidas a evitar el riesgo de sufrir lesiones o dañar el funcionamiento de la silla de ruedas.

1. Cuando mueva todo su peso para levantarse hacia un lado o para incorporarse, no apoye su cuerpo fuera del espacio que abarca el asiento.
2. Cuando se mueva hacia delante, no incline el cuerpo excesivamente. Su cadera debe estar en todo momento en contacto con el asiento.
3. No estire los brazos para coger objetos más allá de su propio alcance. Podría perder el equilibrio y caerse.
4. Bajo ningún concepto intente recoger algo inclinándose a través del espacio que queda entre sus rodillas o frente a su cuerpo.
5. Cuando estire el cuerpo, no ejerza fuerza sobre el reposapiés. La silla podría volcar y causarle lesiones graves.
6. Para evitar que la silla vuelque y el respaldo sufra daños, no se apoye con fuerza contra la parte superior del respaldo.
7. Si necesita vestirse en la silla de ruedas, asegúrese de que la alimentación esté desconectada. De esta forma, impedirá que la silla se mueva y evitará lesiones debido a la manipulación involuntaria del panel de control con el movimiento de su propio cuerpo.



## 6.9 Cruzar obstáculos

Cruzar obstáculos como umbrales de puertas, ascensores, cuestas, baches y carreteras en mal estado puede resultar peligroso. Realizar un uso indebido puede provocar daños en la silla o causar lesiones corporales al usuario. Para evitar que la silla de ruedas eléctrica se incline o vuelque, le recomendamos lo siguiente:

1. Retire el umbral de la puerta o coloque una rampa para que la silla de ruedas pueda subir y bajar por ella.
2. Coloque una puerta con rampa de acceso.
3. Al circular con la silla, compruebe correctamente que los obstáculos existentes en la zona por la que desea pasar se ajusten a la capacidad de franqueo de obstáculos de la propia silla.
4. Asegúrese de poder subir y bajar los obstáculos suavemente y de manera segura mientras permanece sentado en la silla.
5. Para garantizar su seguridad, puede ajustar el centro de su peso corporal de las siguientes dos maneras:

5.1 Al cruzar un obstáculo con una pendiente ascendente, incline lenta y ligeramente hacia delante la parte superior de su cuerpo.

5.2 Al cruzar un obstáculo con pendiente descendente, apoye suavemente la parte superior de su cuerpo contra el respaldo.

## 6.10 Conducción por pendientes pronunciadas

Al circular por una pendiente puede ocurrir que la silla se desequilibre.

Las pendientes incluyen espacios inclinados y rampas. Si no se siente seguro circulando por una pendiente, pida ayuda y no continúe avanzando sólo.

Deberá actuar de manera extremadamente cuidadosa y tener en cuenta lo siguiente:

1. No circule por pendientes superiores a 12°.
2. No circule por una pendiente resbaladiza y húmeda (por ejemplo, con nieve, hielo, agua, aceite).
3. No circule por zonas con continuas pendientes ascendentes y descendentes.
4. No circule por pendientes con hoyos en su parte inferior.

## 6.11 Límite de carga

1. La carga máxima de la silla de ruedas es de 150kg. No se debe superar este límite.
2. Bajo ningún concepto se podrán realizar ejercicios con pesas mientras se utiliza la silla de ruedas.
3. Sobrecargar la silla puede provocar daños en el bastidor, las piezas de fijación y el mecanismo de plegado. También puede causar graves lesiones tanto a los usuarios como a otras personas.
4. La garantía no cubre los daños causados por sobrecarga de la silla.

## 6.12 Subir y bajar escaleras mecánicas

Al subir o bajar escaleras mecánicas, se deberán tener en cuenta los siguientes aspectos:

1. No se debe utilizar la silla de ruedas en escaleras entre plantas ni en escaleras mecánicas (ascensores escalonados) a fin de evitar lesiones personales graves.
2. Se puede acceder a los ascensores en la silla de ruedas. Avance con la silla cuando la puerta del ascensor esté abierta y asegúrese de que la puerta continúe abierta al atravesarla.
3. La anchura del reposabrazos del modelo Explorer 5 Compact es ajustable y la anchura exterior máxima es de 62 cm (imagen 6.12.1). Asegúrese de que la anchura de la puerta del ascensor sea superior a 62 cm para evitar atascos al entrar y salir.



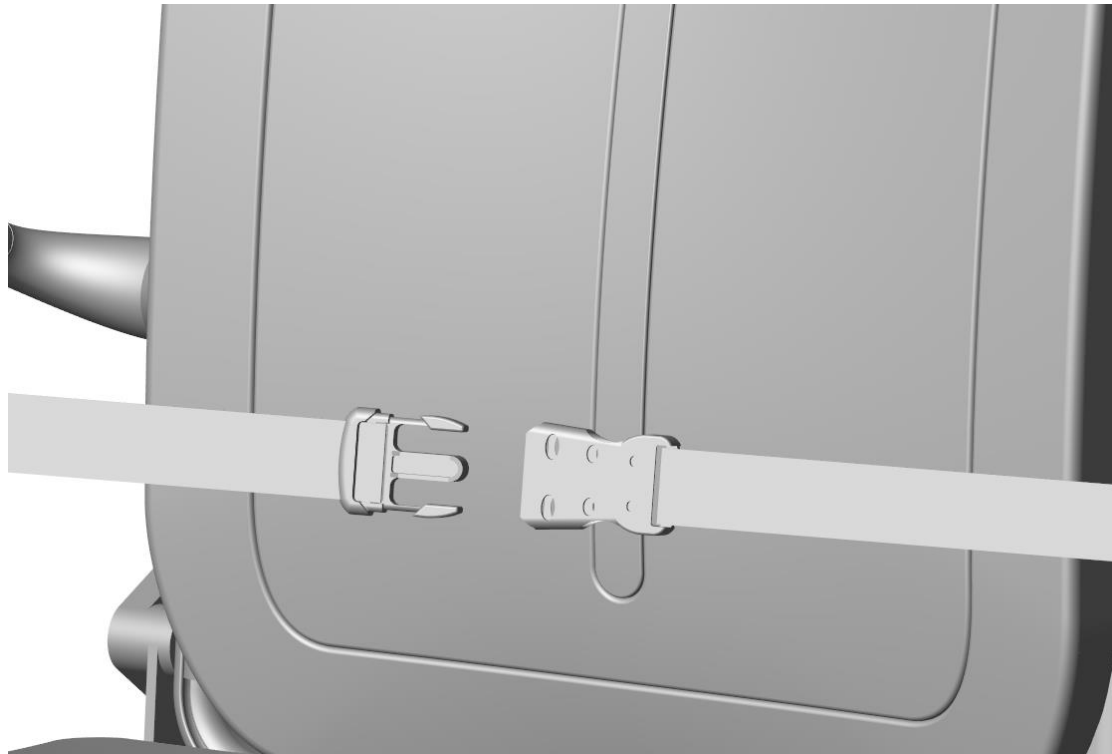
6.12.1

## 7. GUÍA DE INSTALACIÓN

### 7.1. COLOCACIÓN DEL CINTURÓN DE SEGURIDAD

Cuando utilice la silla de ruedas eléctrica, le recomendamos que se abroche el cinturón de seguridad (imagen 7.1.1). El cinturón de seguridad es un elemento importante que le ofrece protección e impide que se deslice sobre el asiento.

Para garantizar su comodidad y seguridad, puede adaptar la tensión del cinturón a las medidas de su cuerpo ajustando la tira de nailon.



7.1.1

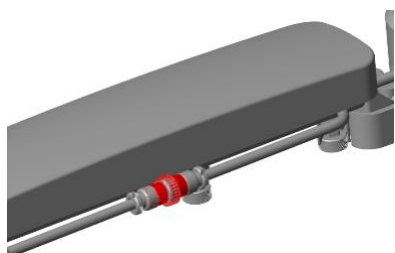
## 7.2 PANEL DE CONTROL / JOYSTICK

### 7.2.1 Disposición del panel de control

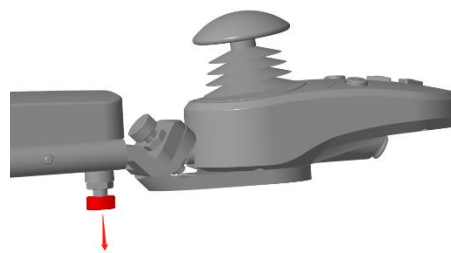
El joystick está montado inicialmente en el reposabrazos derecho por joystick rotador, por favor póngase en contacto con el proveedor si desea cambiarlo al lado izquierdo.

Si desea quitar el joystick, es necesario: .

1. Girar y aflojar el conector de extensión trasero primero (Fig.7.2.1).
2. Tire del pasador de liberación rápida mientras extrae el joystick (Fig.7.2.2).



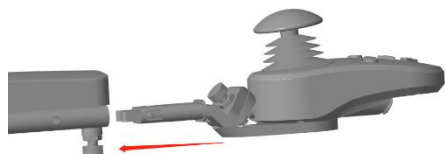
7.2.1



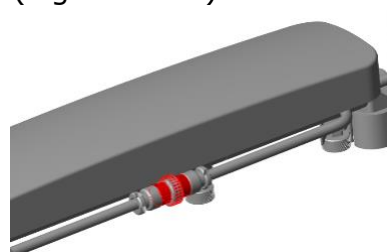
7.2.2

Si desea arreglar el joystick, tiene que:

1. Fije el joystick al tubo del reposabrazos. (Fig.7.2.3)
2. Enchufe el cable del joystick y el cable extendido juntos, y fíjelos giratoriamente con el anillo de bloqueo. (Figura 7.2.4).



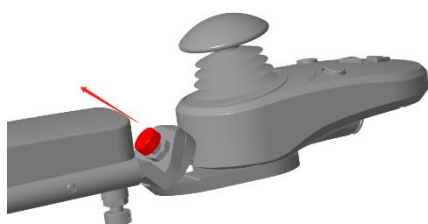
7.2.3



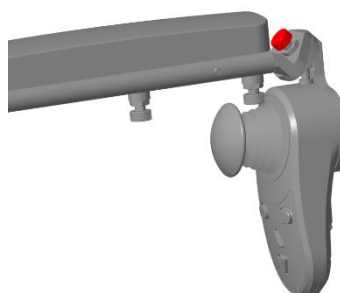
7.2.4

Si necesita permanecer cerca de la mesa, puede hacer que su mando se pliegue siguiendo los pasos que se indican a continuación:

1. Tire del pasador de liberación rápida. (Fig.7.2.5)
2. Gire el joystick hacia la derecha. (Fig.7.2.6)



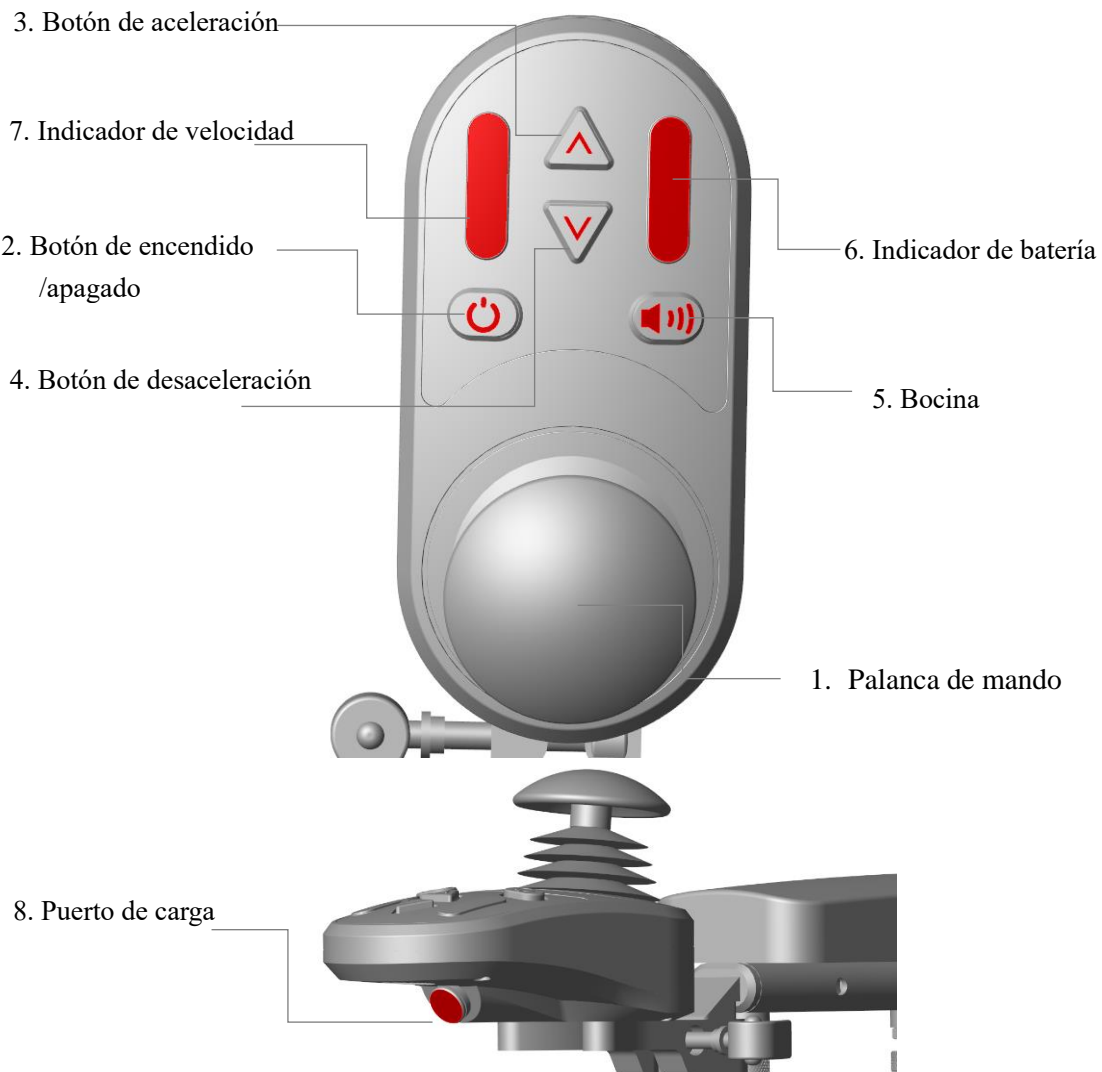
7.2.5



7.2.6

### 7.2.2 Funcionamiento del Panel de Control

El funcionamiento de la silla de ruedas eléctrica se controla mediante los botones y la palanca de mando del panel de control. A continuación, se muestran las funciones correspondientes a cada botón:



1. Palanca de mando: permite controlar la dirección y la velocidad de la silla de ruedas. Empuje la palanca de mando en la dirección deseada.
2. Botón de encendido/apagado: pulse este botón brevemente para encender la silla de ruedas eléctrica y presione durante un espacio de tiempo prolongado para apagarla.
3. Botón de aumento de velocidad: pulse este botón para aumentar la velocidad. La velocidad máxima es de 6 km/h.
4. Botón de desaceleración: pulse este botón para reducir la velocidad.
5. Botón de bocina: haga sonar la bocina para advertir sobre su presencia.

Asimismo, si es la primera vez que utiliza una silla de ruedas eléctrica, a continuación le ofrecemos algunas sugerencias:

1. Desplácese a baja velocidad, empujando la palanca de mando hacia delante de manera suave y gradual. La práctica le ayudará a familiarizarse con el control de la velocidad, el arranque y la parada de la silla de ruedas.
2. Ajuste correctamente el panel de control.
3. No realice giros bruscos a velocidad elevada.
4. El incumplimiento de estas advertencias podría causar que la silla vuelque y provocarle graves lesiones corporales, incluidos daños materiales.
5. Desplace la palanca de mando en la dirección en la que desee trasladarse. La palanca de mando le permite controlar la conducción de manera proporcional, de tal forma que cuanto más la desplace, más rápido se trasladará. La velocidad máxima de desplazamiento es de 6 km/h (3,75 millas/h).
6. Vaya soltando la palanca de mando de forma lenta y gradual para reducir la velocidad de la silla de ruedas de forma segura. La velocidad se reducirá automáticamente permitiendo así corregir la dirección.

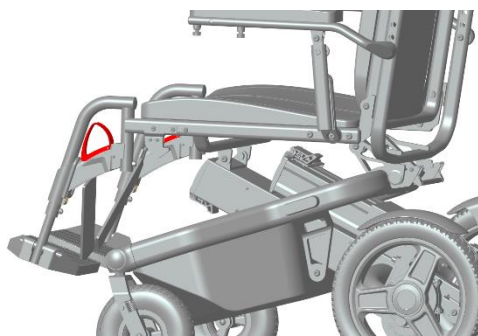


## 8. FUNCIÓN DE PLEGADO

La función de plegado y desplegado de Explorer 5 Compact está diseñada para ser sencilla y robusta, y puede aprender rápidamente a plegarlo y desplegarlo con la guía que se muestra a continuación.

### 8.1 PASOS PARA PLEGAR LA SILLA DE RUEDAS

1. Saque los reposapiés de su lugar (figura 8.1.1). A continuación, tire del botón de desbloqueo de la rueda antivuelco, esta se plegará automáticamente y se bloqueará a través del muelle que lleva dentro (Figura 8.1.2).

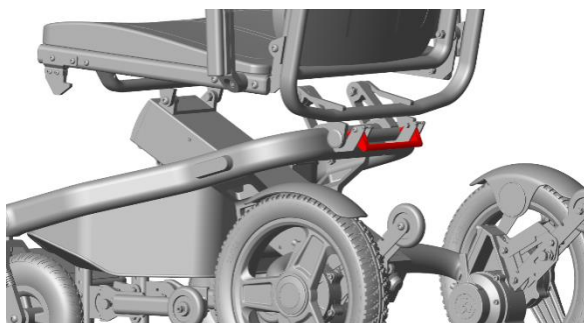


8.1.1



8.1.2

2. Levante el asa de desbloqueo de la silla de ruedas (figura 8.1.3) y empuje el respaldo hacia delante una vez que la palanca de bloqueo se haya separado del armazón.

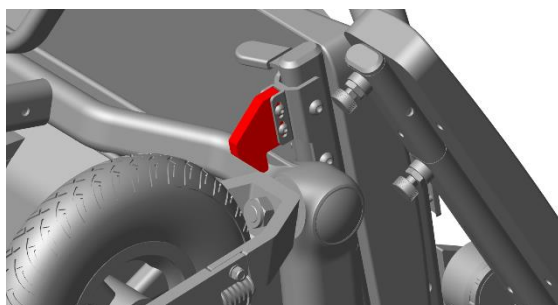


8.1.3



8.1.4

3. Empuje la silla de ruedas hasta el gancho de bloqueo (figura 8.1.5). Escuchará un clic, lo que indica que la silla ha quedado bloqueada. (imagen 8.1.6).



8.1.5

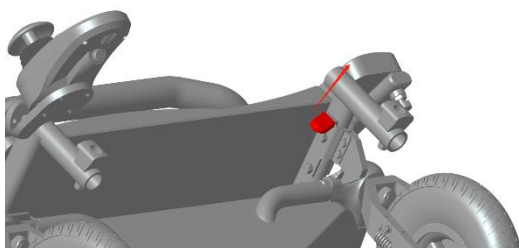


8.1.6



## 8.2 PASOS PARA DESPLEGAR LA SILLA DE RUEDAS

1. Tire de la palanca de desbloqueo roja para retirar el gancho de bloqueo (imagen 8.2.1). Cuando la silla esté desbloqueada, coloque las ruedas delanteras en el suelo y tire del respaldo hacia arriba (imagen 8.2.2).



8.2.1

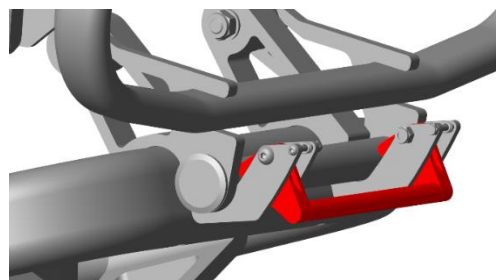


8.2.2

2. Tire del respaldo hasta escuchar un clic (imagen 8.2.3), lo que indica que la silla se ha desplegado y bloqueado. En ese momento, y por motivos de seguridad, compruebe que la palanca de bloqueo haya quedado totalmente bloqueada y acoplada a la manivela de bloqueo (imagen 8.2.4).

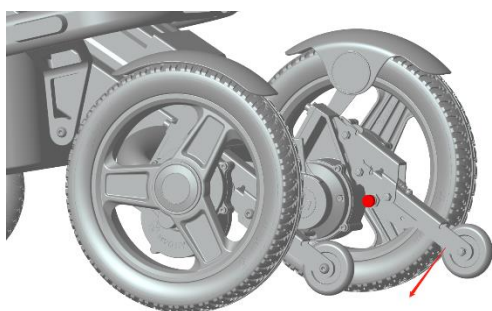


8.2.3



8.2.4

3. A continuación, coloque el soporte antivuelco de las ruedas (imagen 8.2.5) y el reposapiés (imagen 8.2.6), de modo que la silla de ruedas quede totalmente desplegada.



8.2.5



8.2.6

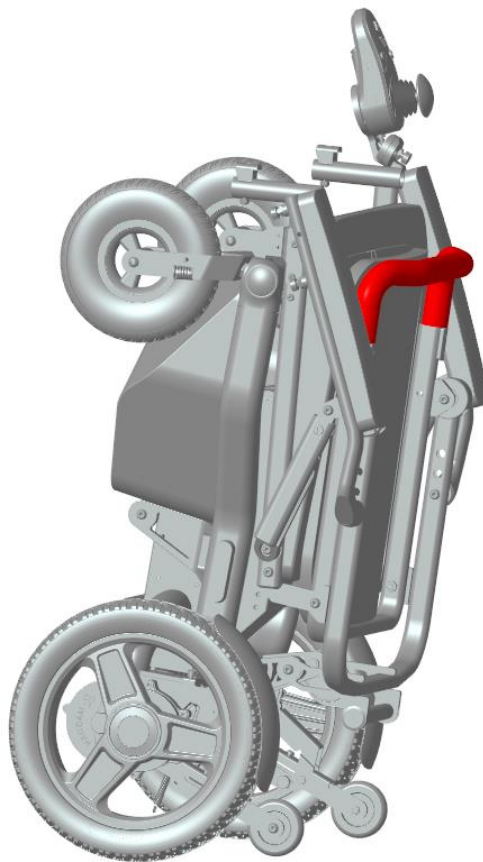


## 9. FUNCIÓN DE TRANSPORTE Y ARRASTRE

Para facilitar el traslado de la silla Explorer 5 Compact, hemos diseñado una función de transporte fácil y cómoda.

### 9.1 FUNCIÓN DE TRANSPORTE

Una vez plegada la silla de ruedas, puede transportarla fácilmente. Sujete la silla por la parte hueca del respaldo (figura 9.1.1) y podrá trasladarla fácilmente gracias al soporte de rueda antivuelco.



9.1.1

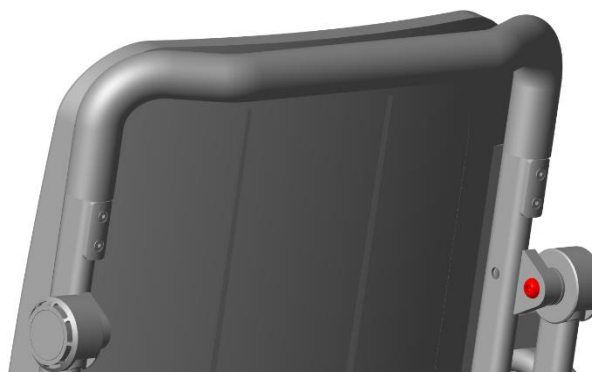
## 10. FUNCIÓN DE AJUSTE

La silla Explorer 5 Compact con reposapiés doble ha sido diseñada para adaptarse a la ergonomía de los distintos tipos de cuerpos. La mayoría de los datos se han tomado de diferentes parámetros del cuerpo humano para su aplicación a los diversos elementos de las funciones de ajuste. Esto significa que realizando tan solo unos sencillos ajustes, podrá adaptar en gran medida la silla de ruedas a la forma de su cuerpo, evitando así sufrir daños secundarios debidos a una posición inadecuada.

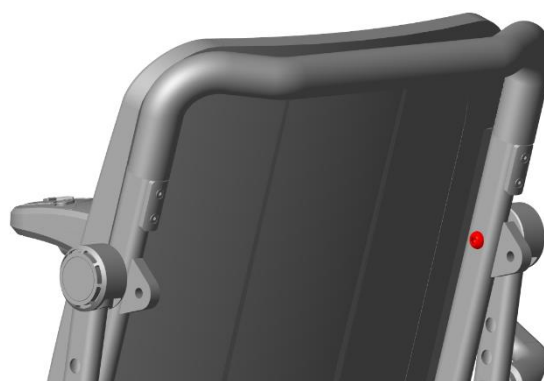
A continuación, siguen las instrucciones aplicables a las funciones de ajuste de la i-Explorer 5 Compact. Puede ajustar la silla fácilmente según sus propias necesidades siguiendo las indicaciones que seguidamente le ofrecemos.

### 10.1. AJUSTE DEL RESPALDO

Afrojando ambos tornillos de fijación localizados en la parte superior del respaldo, puede ajustar el ángulo del respaldo entre 97 grados (imagen 10.1.1) y 105 grados (imagen 10.1.2).



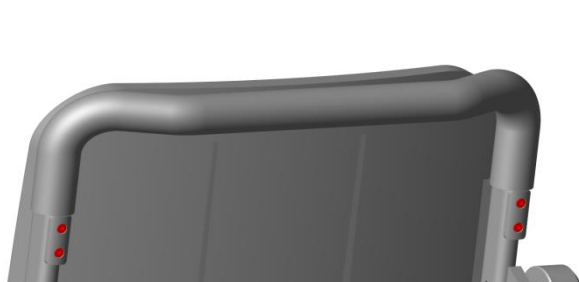
10.1.1



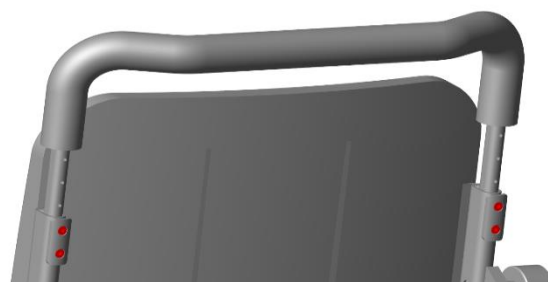
10.1.2

### 10.2. AJUSTE DE LA ALTURA DEL RESPALDO

Afrojando los cuatro tornillos de fijación localizados en la parte superior del respaldo (imagen 10.2.1), puede ajustar fácilmente la altura del respaldo entre 450 mm y 510 mm (imagen 10.2.2).



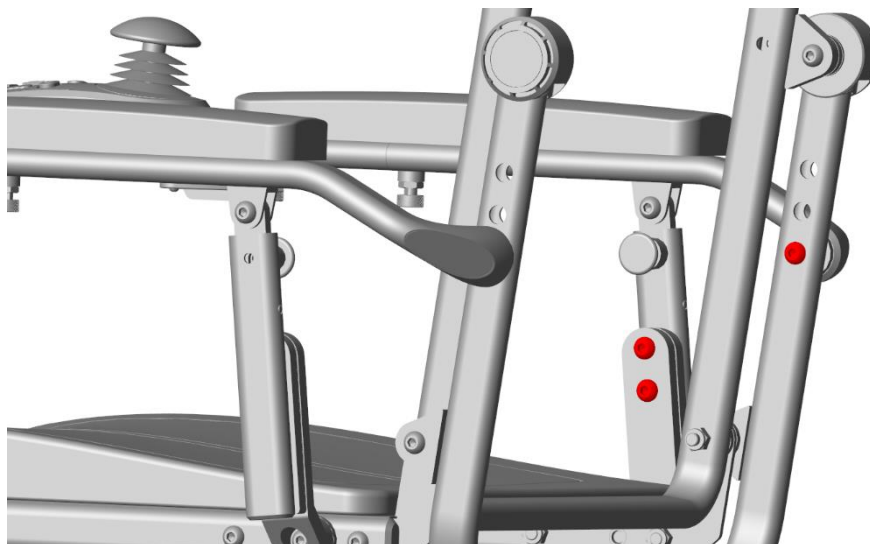
10.2.1



10.2.2

### 10.3. AJUSTE DE LA ALTURA DEL REPOSABRAZOS

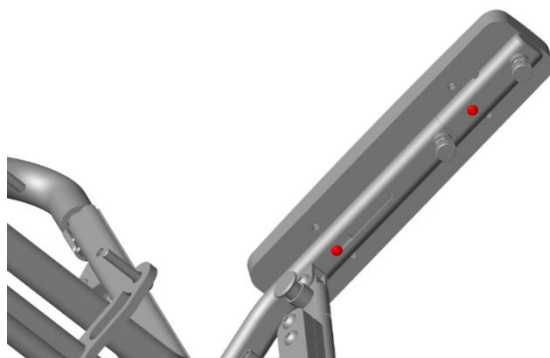
Aflojando los tres tornillos de fijación de los reposabrazos localizados en uno de los lados (imagen 10.3.1), puede ajustar la altura del reposabrazos hasta 5,5 cm según lo desee, dependiendo de la altura a la que se encuentre su brazo.



10.3.1

### 10.4. AJUSTE DE LA ANCHURA DEL REPOSABRAZOS

Aflojando los dos tornillos de fijación localizados en la parte inferior del reposabrazos (imagen 10.4.1), puede fijarlo en cualquiera de los orificios transversales para modificar su anchura (imagen 10.4.2) y aumentar así el espacio interior. Se puede ajustar entre 56 cm y 62 cm.



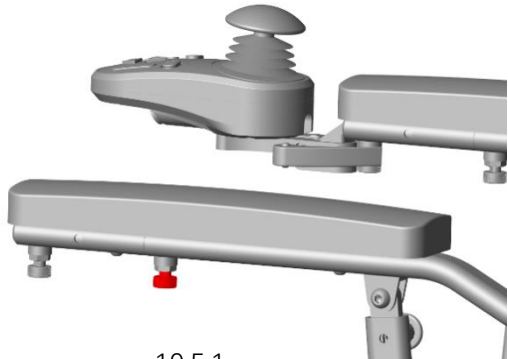
10.4.1



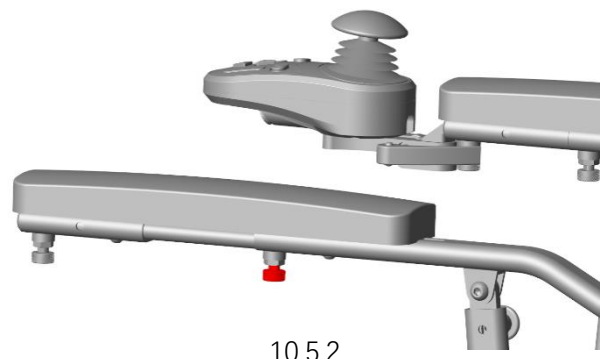
10.4.2

## 10.5. AJUSTE LONGITUDINAL DEL REPOSABRAZOS

Presionando el botón de liberación rápida (imagen 10.5.1) localizado en el reposabrazos, puede tirar fácilmente de él para realizar el ajuste rápido hacia delante y hacia atrás (imagen 10.5.2), con una distancia total ajustable de 60 mm.



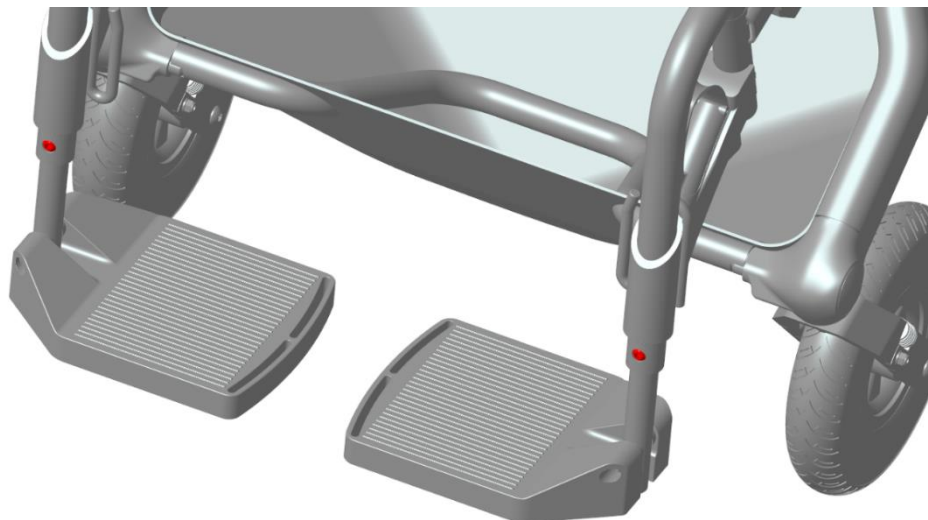
10.5.1



10.5.2

## 10.6. AJUSTE DE LA ALTURA DEL REPOSAPIÉS





Aflojando los 2 tornillos del reposapiés, puede ajustar la altura según lo desee de 12 a 13 cm en total (imagen 10.6.1).



10.6.1

## 11. BATERÍA

### 11.1 Instrucciones de seguridad de la batería

-  Mantenga las herramientas y otros objetos metálicos alejados de ambos polos de la batería. En caso de contacto, podría producirse un cortocircuito o una descarga eléctrica y provocar lesiones.
-  Evite materiales inflamables y la exposición a fuentes de calor como llamas abiertas o chispas. No transporte artículos inflamables o combustibles.
-  La batería contiene sustancias corrosivas. No la desmonte.
-  Para evitar un accidente por explosión, no cortocircuite la batería y no la coloque junto al fuego.

Cuando utilice la silla de ruedas eléctrica, le recomendamos que:

1. Compruebe siempre que la batería esté totalmente cargada antes de utilizarla. El tiempo de recarga normal es de 5,5 horas aproximadamente. Si se ha descargado por completo, el tiempo de recarga puede ser de 6-7 horas hasta que el piloto rojo del cargador cambie a verde.
2. Después de utilizar la silla de ruedas, cargue la batería hasta que se encienda el piloto color verde del cargador. Si no la utiliza durante un espacio de tiempo prolongado, cargue la batería completamente cada dos meses. Si la batería se deja sin cargar durante un periodo largo de tiempo, el funcionamiento de la silla de ruedas podría quedar gravemente afectado.
3. No utilice la batería con una especificación, tensión y capacidad incorrectos, ya que podría dañar la silla de ruedas.

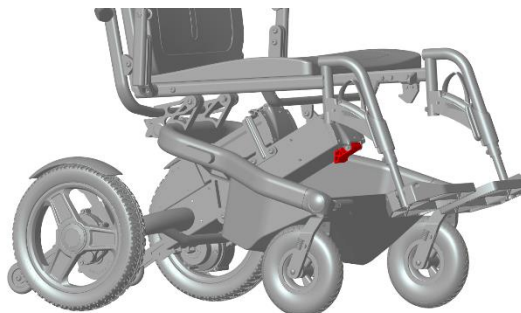
 **ADVERTENCIA**

Debido a que la batería es peligrosa y explosiva, para garantizar su seguridad le recomendamos lo siguiente:

1. No intente cargar la batería utilizando directamente pinzas ni cables metálicos.
2. No utilice la silla de ruedas cuando se esté cargando la batería.
3. No utilice pilas no estándar, aun cuando su tensión y las frecuencias parezcan cumplir los requisitos de uso.
4. Evite pisar, apretar o doblar bruscamente el cable de alimentación.
5. Mantenga el cable de alimentación fuera del alcance de niños y mascotas.
6. Si hubiera algún problema con el disyuntor, extraiga el cargador inmediatamente y contacte con su distribuidor o con técnicos profesionales.
7. El dispositivo de bloqueo electrónico se activará para evitar que la silla funcione mientras la batería se esté cargando.
8. La garantía de la batería y el rendimiento indicado en la guía corresponden a baterías de litio-ión.
9. No fume ni encienda nada cerca de la batería.
10. La temperatura ambiente adecuada de la batería oscila entre -5 °C y 40 °C.

## 11.2 COLOCAR/RETIRAR LA BATERÍA

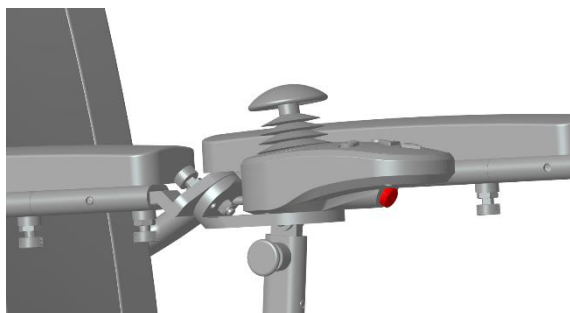
Tirando del dispositivo de desbloqueo de la batería (imagen 11.2.1) con su dedo, podrá extraer fácilmente la batería del bastidor para cargarla o realizar otras operaciones. Si desea colocarla de nuevo, sólo tiene que alinearla con el bastidor e insertarla. Una vez colocada, la batería se bloqueará sola y quedará ajustada.



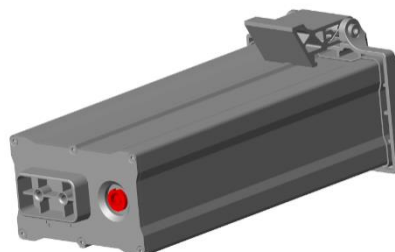
11.2.1

## 11.3 CARGAR LA BATERÍA

El modelo Explorer 5 Compact con reposapiés doble está equipado con puertos de carga duales localizados debajo del regulador (imagen 11.3.1) y debajo de la batería (imagen 11.3.2). Los puede cargar de diferentes maneras según sus necesidades.



11.3.1



11.3.2

Para cargar la batería, le sugerimos lo siguiente:

1. La batería se puede cargar con corriente alterna normal (CA 110-220 V, 50-60 Hz).
2. Antes de cargar la batería, asegúrese de que la silla de ruedas esté apagada.
3. El piloto rojo encendido significa que la batería se está cargando. No utilice la silla de ruedas durante la carga.
4. Cuando el piloto rojo del cargador cambie a verde, continúe cargando durante 30 minutos más para que la batería se cargue por completo.
5. Desenchufe el cargador de la toma de corriente antes de desenchufarlo del puerto de carga del panel de control o de la batería.

6. Cargue la batería a una temperatura adecuada. La temperatura ambiente de carga recomendada oscila entre 5 °C y 40 °C.

## 11.4 PROTECCIÓN DE LA BATERÍA

### 11.4.1 Protector contra la descarga total

La batería de litio se dañará de forma permanente si se descarga por completo. Para evitarlo, la silla de ruedas está equipada con un protector contra la descarga total. Cuando la batería de litio se esté agotando, el protector desconectará automáticamente el circuito y el regulador dejará de funcionar. Por consiguiente, los usuarios deben tener en cuenta que cuando la luz LED roja del nivel más bajo del indicador de nivel de batería parpadee, será necesario cargar la batería. De lo contrario, el cargador no podrá activar la batería y esta podría dañarse de manera permanente.

### 11.4.2 Protector contra la sobreintensidad de corriente

La silla de ruedas eléctrica también está equipada con un protector contra la sobreintensidad de corriente. Si la corriente que llega al motor es excesivamente alta, el protector de sobreintensidad de corriente cortará el suministro. Si se asciende una pendiente con una inclinación superior a 12°, la carga supera 150 kg o la rotación del motor se bloquea, el protector de sobreintensidad de corriente se activará y el regulador de la silla de ruedas desconectará el circuito para impedir el exceso de corriente o el sobrecalentamiento del motor.

### 11.4.3 Limpieza del conector de la batería

1. Compruebe la batería y los polos positivo y negativo por si presentaran corrosión. Si así fuera, limpie el terminal de carga con herramientas de limpieza de baterías, como un cepillo de acero y una lija mediana.
2. Elimine con cuidado todo el polvo de metal.
3. Compruebe si la batería y la caja de plástico de la batería están correctamente montadas.

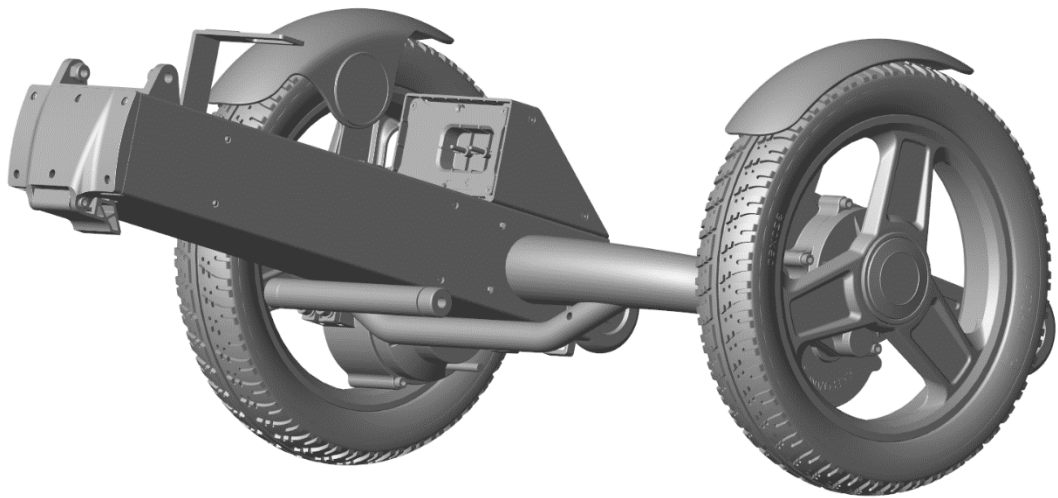
#### **NOTA:**

No permita que la sustancia ácida del interior de la batería entre en contacto con su piel, ropa u otros objetos. Dicha sustancia es extremadamente peligrosa y puede provocar graves quemaduras. En caso de contacto, lave inmediatamente la piel con agua fría. Si la situación es grave o si dicha sustancia ha entrado en contacto con sus ojos, solicite inmediatamente asistencia médica.

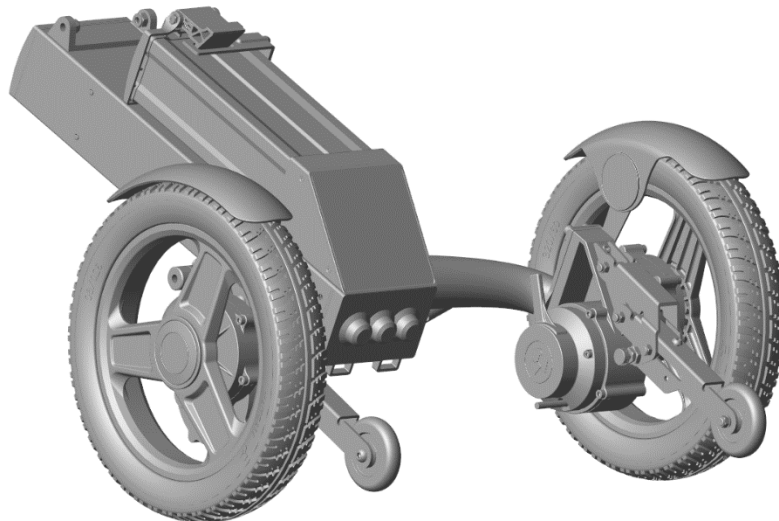


## 11.5 BATERÍA DUAL - OPCIONAL

Para una mayor autonomía, hemos diseñado la opción de batería dual para el modelo Explorer 5 Compact con reposapiés doble. La silla está equipada con un segundo dispositivo de fijación para la batería (imagen 11.5.1) en la parte superior del bastidor. Las baterías duales 24V12AH dispuestas en paralelo (imagen 11.5.2) cubren necesidades de largo alcance. Si tiene alguna necesidad de este tipo, contacte con su distribuidor para adquirir este accesorio.



11.5.1



11.5.2

## 11. RESOLUCIÓN DE PROBLEMAS

1	Suministro eléctrico	1. Conexión defectuosa entre el panel de control y el conector.	Vuelva a conectar el enchufe de 5 pines en el conector de la batería, localizado en el lateral del asiento.
		2. Suministro eléctrico bajo o interrupción automática de la corriente.	Si la corriente se interrumpe automáticamente, se deben recargar las baterías en un plazo de 2 horas durante 6-7 horas.
		3. Fallo del enchufe de 4 pines que se conecta a la batería.	Extraiga la batería y compruebe el contacto por si hubiera un fallo. Inserte la batería de nuevo.
2	Panel de control	1. El piloto de batería está en rojo: batería baja.	Cargue la batería inmediatamente.
		2. La palanca de mando no funciona.	Conecte de nuevo los enchufes de los dos extremos del cable de la palanca de mando o sustituya la palanca de mando por otra.
		3. Fallo de comunicación: La caja de control emite un sonido de funcionamiento incorrecto. El icono del centro muestra una exclamación. La silla de ruedas no se acciona.	Desconecte la silla de ruedas. A continuación, compruebe si la conexión del regulador está suelta. Reinicie tras conectarlo de nuevo.
		4. El icono del centro muestra un funcionamiento incorrecto en la rueda izquierda/derecha. La silla de ruedas no se acciona. El motor izquierdo/derecho está estropeado.	Reinserte y fije el conector del motor. A continuación, compruebe que el botón de desbloqueo del motor esté bloqueado. Si no se soluciona el problema, póngase en contacto con el distribuidor para proceder a su reparación.
		5. El freno electromagnético está desconectado y no se acciona.	Mueva la palanca del freno electromagnético a la posición de "Bloqueo".
3	Botón modo manual	1. La silla de ruedas eléctrica no se desplaza al utilizar la palanca de mando.	Consulte las instrucciones del botón para Modo Manual: disponga los botones de modo manual de ambos lados en posición "OFF". Si el problema persiste, contacte con el

			distribuidor para proceder a su reparación.
4	Motor	1. Presencia de ruido y vibraciones cuando el motor está en funcionamiento.	Contacte con el servicio de atención al cliente.
5	Descenso de la autonomía de la batería	1. Conducción a una temperatura ambiente inferior a cero grados centígrados.	Es normal y algo propio de las baterías de litio.
		2. Conducción en pendiente o con subidas y bajadas.	Es normal. La conducción en tales condiciones puede aumentar el consumo de batería.
		3. Se ha agotado la vida útil de la batería.	Contacte con el servicio de atención al cliente para sustituir la batería.
6	Carga	1. Conexión defectuosa entre el panel de control y el conector de batería.	Vuelva a conectar el enchufe de 3 pines en el conector de la batería, localizado en el lateral del asiento.
		2. El regulador está averiado.	Contacte con el servicio de atención al cliente para sustituir el regulador.
		3. El enchufe del cargador está dañado.	Contacte con el servicio de atención al cliente para sustituir el enchufe del cargador.
		4. El enchufe del cargador está suelto.	Compruébelo de nuevo y vuelva a conectarlo correctamente.
7	No arranca una vez encendida	Después de no utilizarla durante un tiempo o si se activa el protector contra descarga total.	Enciéndala de nuevo tras cargar la batería. Si no se soluciona el problema, contacte con el distribuidor para proceder a su reparación.

## 12. Garantía

En el caso de una reclamación **el consumidor debe dirigirse al establecimiento comercial donde adquirió el producto o al proveedor autorizado.**

En el caso de que sea imposible contactar con el establecimiento donde se adquirió el bien, para cualquier duda o reclamación puede enviarnos un e-mail a [incidencias@wellell.es](mailto:incidencias@wellell.es), llamar al teléfono **94.470.64.08** o contactar con nuestros comerciales.

**La garantía de nuestros productos se inicia desde el día en que APEX MEDICAL entrega el producto al cliente,** en general desde la fecha del albarán más 1 o 2 días de transporte.

**El producto se recogerá o entregará,** en el caso de que sea necesario, **en el lugar del cliente donde se ha emitido la correspondiente factura.** El producto deberá estar correctamente embalado y en unas condiciones razonables de higiene.

**Para la aprobación de la garantía** como consecuencia de una queja o reclamación por cualquier defecto o incidencia en el producto **es obligatorio presentar la siguiente información:**

- El nombre o razón social del comprador.
- El número de serie del producto.
- Descripción del problema o defecto del producto.
- Fotos del equipo dañado en casos de roturas, desperfectos, golpes, etc.

De no presentar dicha información, la garantía quedará exenta.

**Los defectos o desperfectos debido a una incorrecta conservación, utilización o manipulación del producto o de sus materiales o los desgastes producidos por un uso normal del mismo, no se incluyen en esta garantía.**

Apex declina cualquier responsabilidad por lesiones personales o daños a la propiedad como resultado del uso incorrecto o peligroso de esta silla, por su falta de mantenimiento o por no seguir las indicaciones del manual de uso.

El comprador asume y acepta todas las condiciones de venta y garantía aquí expuestas en la compra de cada producto adquirido a APEX MEDICAL.

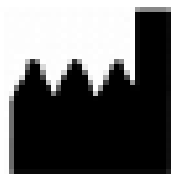
## 13. Lista de embalaje

<b>Artículos</b>	<b>1</b>	<b>/</b>
Bastidor principal	1	/
Batería de litio	1	/
Panel de Control	1	/
Cargador	1	/
Manual de Uso	1	/
Bolsa portaobjetos	1	/

# Wellell

## **Importador y Distribuidor**

APEX MEDICAL S.L.  
C/ Elcano 9, 48008, Bilbao, Vizcaya  
Tif: 944.70.64.08



Suzhou KD Intelligent Device Co., Ltd  
No.36 Gugang Road, Ciudad de  
Taicang, Provincia de Jiangsu  
Tel: +86-512-53110088  
Fax: +86-512-53110099  
Código Postal: 215700

