



eFOLDi®



Manual de usuario de eFOLDi

Modelo: Silla de ruedas eléctrica HBLD3-D



SunTech UK Ltd

Comprado de:

Fecha de compra:

Número de serie:

Consulte la imagen que muestra la ubicación del número de serie.



Índice

1	Bienvenida	2
2	Términos, condiciones y exenciones de responsabilidad	3
3	Descripción del producto	6
4	Componentes	7
5	Directrices de seguridad	9
6	Instrucciones de plegado	13
7	Conducir su silla de ruedas eléctrica	17
8	Información sobre batería y carga	21
9	Controles y mantenimiento	25
10	Especificaciones técnicas	26
11	Anexo	27

Bienvenida

Gracias por elegir un producto eFOLDi como solución de movilidad.

Soy Sumi Wang, fundadora de SunTech UK y me gustaría darte la bienvenida a la familia de usuarios de eFOLDi.

SunTech UK fabrica una serie de tecnologías de asistencia para ayudarte a sacar el máximo partido a la vida. Nuestra misión es ofrecer a nuestros clientes libertad, amistad y diversión con una variedad de soluciones de movilidad fáciles de usar, cómodas y líderes en el mercado.

Su eFOLDi ha sido fabricado con los más altos estándares y su calidad ha sido comprobada por nuestros propios técnicos de venta antes de la entrega, para ofrecerte un producto que le dará muchos años de libertad y diversión con un servicio fiable.

Por lo tanto, le rogamos que se tome un tiempo para leer el manual de usuario y los documentos suministrados antes de utilizar su eFOLDi por primera vez, esto le ayudará a conocer el producto y a obtener el máximo disfrute y seguridad de su(s) nuevo(s) producto(s) eFOLDi. Con un poco de práctica se familiarizará rápidamente con las funciones de su eFOLDi.

SunTech UK se enorgullece de sus productos de alta calidad y de su servicio de atención al cliente, así que no olvide registrar su(s) producto(s) en:

<https://efoldi.com/register-warranty>

Esto nos ayudará a asistirle en caso de cualquier dificultad que pueda experimentar en el futuro. Estoy segura de que encontrará en su eFOLDi un amigo y compañero fiable y le agradezco su encargo y su confianza en nuestros productos.

Un cordial saludo,



Sumi Wang

Términos, condiciones y exenciones de responsabilidad

Los términos "nosotros", "nuestro", "SunTech UK" y "SunTech UK Ltd" hacen referencia a SunTech UK Limited, que es una empresa registrada en el Reino Unido, limitada por garantía y registrada con el número 06906908. El término "página web" hace referencia a la página web que se encuentra en línea en www.efoldi.com. Los términos "usted", "su", "usuario" y "conductor" hacen referencia a la persona que utiliza el eFOLDi, sin perjuicio de cualquier persona que maneje el eFOLDi por el usuario, si es diferente de este, incluyendo el manejo general, el mantenimiento, las reparaciones, etc.

Acuerdo del comprador

Al aceptar la entrega de este eFOLDi, usted se compromete a no cambiar, alterar o modificar este eFOLDi y/o cualquier pieza suministrada con él o subsecuentemente para él, y/o hacer inoperable o inseguro, cualquier protector u otras características de seguridad de este producto; no instalar, rechazar o descuidar cualquier kit de adaptación, ya que el encargado de proporcionarlo deberá ser SunTech UK Ltd para mejorar y/o preservar el uso seguro de este producto. También se compromete a aceptar y cumplir los términos y condiciones contenidos en este documento y que se pueden revisar y actualizar periódicamente en nuestra página web, siendo de inmediata aplicación. Al utilizar el eFOLDi y/o los accesorios y/o componentes suministrados con/o para el eFOLDi, el usuario reconoce haber leído y comprendido el/los uso(s) y las limitaciones del/los producto(s) sin excepciones. Esto no supondrá una renuncia a las garantías implícitas, que el cliente conserva tal y como establece la ley.

Las garantías quedarán anuladas y SunTech UK Ltd no aceptará responsabilidad alguna en caso de uso incorrecto y/o abuso de los productos, en parte o en su totalidad, por parte del usuario y/o de cualquier persona no autorizada, lo que puede incluir (pero no se limita a); el incumplimiento por parte del usuario de todos los requisitos y directrices legales, independientemente del lu-

gar o la forma en que se utilice o se pretenda utilizar, la falta de mantenimiento o el mantenimiento inadecuado, el mantenimiento (al margen del mantenimiento rutinario descrito en este manual por parte del usuario) por parte de cualquier persona no autorizada para ello, las reparaciones no autorizadas, el desmontaje no autorizado del vehículo o de sus componentes, incluidos (pero no limitados a) el paquete de baterías y los controladores, las modificaciones o alteraciones no autorizadas, el incumplimiento de los procedimientos correctos de plegado y desplegado, los daños o lesiones causados de cualquier manera, la no aplicación de todas las precauciones de seguridad razonables y apropiadas en todo momento, el uso inadecuado del vehículo y/o las piezas y/o los accesorios que sean utilizados por más de una persona en cualquier momento, el uso en cualquier deporte de competición, carreras, acrobacias, saltos u otra actividad similar.

Nuestra responsabilidad y la de nuestros proveedores ante el usuario o terceros en cualquier circunstancia se limita al coste del usuario de los productos adquiridos que cumplan los requisitos. Los productos que reúnen los requisitos necesarios para la devolución, tal y como se indica en la política de devoluciones, en la página web: www.efoldi.com/return-policy.

La información de este manual de usuario está sujeta a cambios sin previo aviso. Para obtener las últimas actualizaciones e información, visite nuestra página web en: www.efoldi.com.



La silla eléctrica no debe ser utilizada por:

- Personas con una discapacidad mental que requieran supervisión o asistencia permanente;
- Personas con reacción lenta y dificultades para manejar dispositivos de movilidad eléctrica;
- Persona que no puede operar todos los controles completamente y según lo previsto;
- Persona que no puede conducir de manera competente y apropiada en todo momento y en todas las condiciones;
- Persona que no puede mantener un conocimiento adecuado de todas las circunstancias relevantes para cada viaje y tomar las medidas necesarias para evitar contratiempos;
- Persona que no puede levantarlo en su totalidad o en parte, según sea necesario, según las necesidades del usuario.

* A no ser que esté acompañado por una persona suficientemente capaz y competente para llevar a cabo esa tarea.

Conformidad del producto:

Seguridad:	EN12184
CEM:	ISO7176-21
Gestión de riesgos:	ISO14971
Productos sanitarios europeos:	Directiva 93/42/CEE
Clase:	1

Envío y entrega:

Al comprobar el pedido de venta o la factura, asegúrese de que la entrega está completa, ya que algunos componentes pueden estar empaquetados individualmente. Si no recibe una entrega completa, póngase en contacto con nosotros inmediatamente. En caso de que se hayan producido daños durante el transporte, ya sea en el embalaje o en el contenido, póngase en contacto con la empresa de transporte responsable.

Descripción del producto

Gracias por comprar nuestra silla de ruedas eléctrica eFOLDi. Esta silla de ruedas eléctrica ultraligera se ha sometido a una exhaustiva investigación y se ha desarrollado para ser ligera, eficiente y fácil de manejar. Lea atentamente este manual antes de usar el producto, para que se familiarice con todas las funciones y comprenda el mantenimiento necesario. Esto garantizará que la silla de ruedas eléctrica se mantenga en buen estado y pueda usarla de forma segura.

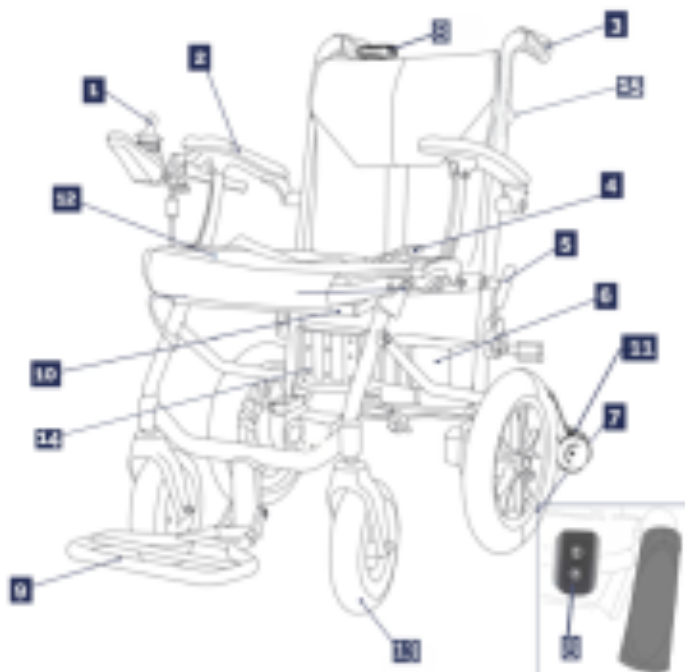


(a) Modo silla eléctrica

(b) Modo de almacenamiento

Modelo: Silla de ruedas eléctrica HBLD3-D

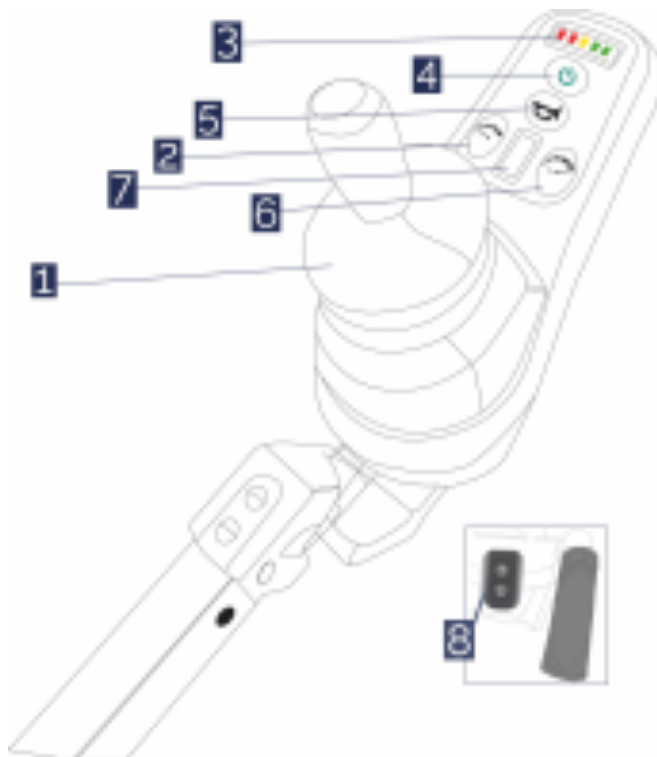
Componentes



1	Control con joystick	2	Reposabrazos
3	Manilla de empuje	4	Cinturón de seguridad
5	Frenos de mano (ambos lados)	6	Baterías
7	Rueda trasera de 12 pulgadas	8	Control del asistente
9	Reposapiés	10	Barra de mecanismo plegable
11	Ruedas antivuelco	12	Funda del asiento
13	Rueda delantera	14	Caja de control
15	Perilla de ajuste de altura		

Componentes del modelo HBLD3-D

Componentes de control



1	Control con joystick
2	Ajuste de la velocidad (más lenta)
3	Indicación de la potencia de la batería
4	Interruptor de encendido
5	Claxon
6	Ajuste de la velocidad (más rápida)
7	Indicador de velocidad
8	Control del asistente

Controles de la silla de ruedas eléctrica HBLD3-D

Directrices de seguridad



Atención

- Es responsabilidad del usuario leer el manual y los documentos suministrados antes de utilizar el eFOLDi y seguir todas las recomendaciones contenidas en el mismo, cumplir plenamente con todas las leyes locales de sus países y localidades y utilizar el eFOLDi con la debida diligencia y consideración hacia los demás usuarios de la vía pública y los peatones.
- El eFOLDi es sencillo de utilizar, pero su mecanismo de plegado puede causar lesiones importantes si se utiliza de forma inadecuada y se manipula sin el debido cuidado y diligencia. Para evitar cualquier riesgo de lesión, asegúrese de que las manos, los dedos, las joyas, la ropa y otros objetos no interfieran con el mecanismo de plegado o las partes móviles del eFOLDi y estudie el manual cuidadosamente antes de empezar a utilizarlo.
- Se aconseja que el usuario se familiarice con el procedimiento de plegado y desplegado antes de aventurarse al exterior. El usuario también debe asegurarse de familiarizarse con los controles y el manejo de la silla de ruedas eléctrica en una zona segura, lejos de obstáculos y de otros peatones o usuarios de la carretera.
- Cargue completamente la(s) batería(s) antes de usarlas por primera vez y siga las directrices de este manual para prolongar la vida útil de su batería.

NO circule por superficies ásperas, empedradas, embarradas o con grava suelta. Su eFOLDi está diseñado únicamente para caminos lisos y firmes, carreteras y zonas peatonales.

La distancia de frenado en pendientes puede ser significativamente mayor que en terreno llano. La temperatura de la superficie de la silla de ruedas eléctrica puede aumentar cuando se expone a fuentes externas de calor (por ejemplo, la luz solar).



No se puede conducir en carretera.

Asegúrese de reducir la velocidad antes de girar. No realice giros bruscos a gran velocidad. No estacione la silla de ruedas eléctrica eFOLDi en una rampa. Nunca gire en una pendiente.

No circule por superficies ásperas, empedradas, embarradas o con grava suelta. Su silla de ruedas eléctrica eFOLDi está diseñada únicamente para senderos y zonas peatonales lisas y firmes.

Cualquier vehículo puede ser peligroso para su conductor y para los demás usuarios de la vía pública y los peatones. Conduzca siempre de forma responsable, respetuosa y con la debida atención a los demás.

Su silla de ruedas eléctrica eFOLDi NO es un juguete y no está recomendada para menores de 14 años. No permita que los niños jueguen con o sobre la silla de ruedas eléctrica. El mecanismo de plegado interno puede causar lesiones en las manos pequeñas.

No utilice su silla de ruedas eléctrica eFOLDi hasta que no haya leído y comprendido completamente este manual.

No utilice su silla de ruedas eléctrica eFOLDi hasta que no haya finalizado el montaje y la inspección. Las personas con alteraciones mentales, reacciones lentas y dificultad en el manejo de aparatos eléctricos no deberían utilizar la silla de ruedas eléctrica eFOLDi solas.

No se suba ni se baje de la silla de ruedas eléctrica eFOLDi cuando esté encendida, o cuando la silla de ruedas eléctrica esté en modo de rueda libre o con los frenos de mano desactivados, o no haya un cuidador que le preste ayuda.

No conduzca su silla de ruedas eléctrica eFOLDi infringiendo las normas de tráfico nacionales y locales.

NO se precipite al plegar o desplegar la silla de ruedas eléctrica eFOLDi.

No utilice la silla de ruedas eléctrica eFOLDi en terrenos arenosos o blandos. Evite circular por pendientes de más de 6 grados o por obstáculos de más de 4 cm de altura.

NO desmonte ni cambie las piezas de alimentación de la silla de ruedas eléctrica eFOLDi o sustituya piezas no fabricadas por el fabricante sin su autorización.

No utilice nunca la silla de ruedas eléctrica sin que las ruedas antivuelco estén bien colocadas.

Por ningún motivo introduzca las manos en el bastidor principal de la silla de ruedas eléctrica. Esto se debe a que las manos y los dedos pueden quedar atrapados en las palancas y los pivotes, lo que puede provocar graves lesiones.



Al desplegar/plegar su silla de ruedas eléctrica asegúrese de que:

- El eFOLDi se coloca en un suelo o terreno llano.
- El interruptor principal está apagado.
- Todos los pasadores de los cierres están correctamente asegurados en su lugar, como se indica en las instrucciones y se muestra en las ilustraciones.
- El freno de mano está desconectado.



Comprobación de seguridad antes del uso:

Se recomienda encarecidamente que realice una comprobación de seguridad antes de cada uso para asegurarse de que su eFOLDi funciona de manera fluida y segura.

- Compruebe el correcto inflado de los neumáticos. Mantenga, pero no supere, la presión de los neumáticos recomendada por el fabricante;
- Compruebe todas las conexiones eléctricas. Asegúrese de que estén bien sujetas y no estén corroidas;
- Compruebe y pruebe el sistema de frenos;
- Compruebe con frecuencia si hay cierres, fijaciones y otros componentes sueltos;
- Compruebe que las ruedas antivuelco están bien sujetas.



ADVERTENCIA DE CEM

Las interferencias procedentes de fuentes de ondas de radio, como estaciones de radio, emisoras de televisión, radios bidireccionales o teléfonos móviles, pueden hacer que el producto de movilidad suelte los frenos, se mueva por sí mismo o se desplace en direcciones no deseadas. También puede dañar permanentemente el sistema de control de la silla de ruedas eléctrica de movilidad.

La intensidad de la energía EM o electromagnética que provoque interferencias puede medirse en voltios por metro (V/m). Cada producto de movilidad puede resistir las IEM hasta una determinada intensidad. Esto se denomina «nivel de inmunidad ante las IEM». Cuanto más alto sea el nivel de inmunidad ante las IEM, mayor será la protección. Actualmente, la silla de ruedas eléctrica eFOLDi tiene un nivel de inmunidad de al menos 20 V/m, lo que proporciona una protección útil contra las fuentes habituales de IEM.

Las fuentes de IEM radiada pueden clasificarse a grandes rasgos en tres tipos: 1) Transceptores portátiles de mano. (normalmente con la antena montada en el aparato) 2) Transceptores móviles de medio alcance, como los que se utilizan en los coches de policía, camiones de bomberos, ambulancias y taxis. (normalmente con la antena montada en el vehículo) 3) Transmisores y transceptores de largo alcance, como los transmisores comerciales de radiodifusión (torres de antena de radio y televisión) y radios de aficionados (HAM).

Otros tipos de dispositivos portátiles, como los teléfonos inalámbricos, los ordenadores portátiles, las radios AM/FM, los televisores y los pequeños aparatos, como las afeitadoras eléctricas y los secadores de pelo, no suelen causar problemas de IEM.

Instrucciones de plegado

Al modo de silla de ruedas eléctrica



Estudie las instrucciones y la iluminación de la imagen para familiarizarse con los procedimientos de plegado y opere solamente una parte móvil al mismo tiempo.



A Una vez sacada del embalaje, coloque la silla de ruedas sobre una superficie estable. Coloque una mano en la parte superior del respaldo y la otra en la barra del mecanismo de plegado situada debajo del asiento, en la parte delantera de la silla de ruedas eléctrica plegada.

B Por último, separe las dos manos hasta que el asiento esté abierto a 90° y oiga un claro "clic".

C Despliegue el reposapiés, desde una posición vertical hasta una posición horizontal de 90°.



D



E

D Introduzca el brazo del joystick dentro del marco y empújelo, en una posición horizontal cómoda, donde sea fácil alcanzar el joystick con la mano.

E Cuando esté satisfecho con la posición horizontal del brazo del joystick, bloquéelo apretando la abrazadera. Por último, fije bien las ruedas antivuelco en el respaldo de la silla de ruedas eléctrica antes de conducir.

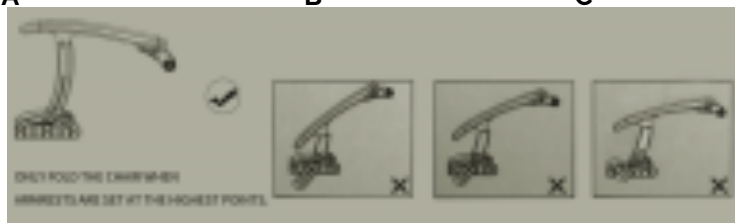


Modo silla de ruedas eléctrica

Cambiar al modo de almacenamiento



Estudie las instrucciones y la iluminación de la imagen para familiarizarse con los procedimientos de plegado y opere solamente una parte móvil al mismo tiempo.



D: Posición de plegado del reposabrazos (modelo antiguo)

A Afloje la abrazadera de apriete para liberar el brazo del joystick.

B Saque el brazo del joystick y colóquelo en el asiento de la silla de ruedas eléctrica.

C Doble el reposapiés en una posición vertical a 90°.

D Coloque los reposabrazos en la parte superior más sentada para el modelo antiguo (antes del año 2022).



D



E

E Then place one hand at the top on the backrest bar and the other on the folding mechanism bar underneath the seat.

F By pressing the folding mechanism bar and bringing your hand together to close and fold the eFOLDi Power chair. Your power chair is ready to be stored or transported.

Nota: La rueda delantera debe mirar hacia atrás para un plegado adecuado.



Modo de almacenamiento

Conducir su silla de ruedas eléctrica



Comprobación de seguridad antes del uso: consulte la guía de seguridad

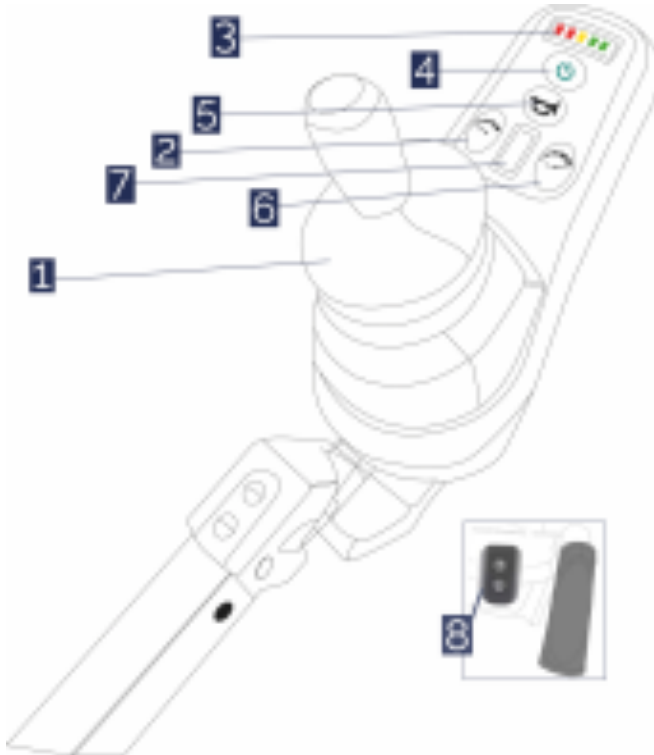
La silla de ruedas eléctrica eFOLDi es apta para su uso en interiores o para su conducción en pavimentos y está diseñada para conducir en superficies lisas y uniformes. Cuando conduzca su eFOLDi, elija una ruta con buenas condiciones de pavimento. Las carreteras o caminos desiguales, los baches y otros peligros, reducirán la vida útil de la silla de ruedas eléctrica y su seguridad.

Cualquier desviación de las superficies niveladas/horizontales no debe exceder una inclinación de 1:10 (6 grados). Para cualquier cuesta arriba hay muchos factores que deberá tener en cuenta. Por ejemplo: la presión y el estado de los neumáticos, el estado de la superficie (si está mojada, helada o resbaladiza, y esto incluye hojas y/u otros residuos, aconsejamos no conducir por la pendiente), la carga de las baterías y el peso del usuario, todo ello afectará al rendimiento.

Atención:

La distancia de frenado en pendientes puede ser significativamente mayor que en terreno llano. La temperatura de la superficie de la silla de ruedas eléctrica puede aumentar cuando se expone a fuentes externas de calor (por ejemplo, la luz solar).

Joystick y caja de control



Main Power switch



Para realizar la comprobación de seguridad antes de cada uso, véase la sección Directrices de seguridad.

Manejar la silla de ruedas eléctrica

- Para empezar - conecte el interruptor principal y pulse el botón de encendido del joystick para encender la silla de ruedas eléctrica.
- Para detenerse - desconecte el botón de encendido del joystick y aplique los frenos manuales, que se encuentran en ambos lados de la silla. Al aparcar en una rampa/pendiente, el freno electromagnético no siempre es lo suficientemente fuerte. Utilice siempre el freno manual junto con el freno electromagnético.
- Ajustar la velocidad - utilice el botón de ajuste de la velocidad para reducir/incrementar la velocidad.
- Avanzar - mueva el controlador Joystick hacia adelante.
- Girar a la izquierda/derecha - mueva el controlador Joystick a la izquierda/derecha.
- Conducir hacia atrás - mueva el controlador Joystick hacia atrás.
- Utilizar el control del asistente - pulse el botón de avance para ir hacia adelante; pulse el botón de retroceso para ir hacia atrás. **Cuando se utiliza el control del asistente, la silla ya no responde al controlador del joystick.**
- El joystick **(1)** controla la dirección y la velocidad al mismo tiempo, empuje lentamente el joystick hacia la dirección de conducción y la silla de ruedas eléctrica eFOLDi comenzará a moverse, mueva más el joystick y notará una mayor aceleración.
- Regulación de la velocidad (más lenta) **(2)** Está situado justo encima de la empuñadura de control, en el lado izquierdo, y disminuye la velocidad para facilitar el control de la silla de ruedas eléctrica eFOLDi.

- Pantalla de alimentación (3) Muestra la carga restante de la batería.
- Botón de encendido (4) Situado justo en el centro del panel de control, utilícelo para advertir a otros peatones de su presencia.
- Claxon (5) Situado justo en el centro del panel de control, utilícelo para advertir a otros peatones de su presencia.
- Ajuste de la velocidad (más rápido) (6) Está situado justo encima de la empuñadura de control en el lado derecho, y pulsando el botón aumenta el nivel de velocidad de la silla de ruedas eléctrica para ir más rápido. Sea siempre consciente de la velocidad.
- Visualización de la velocidad (7) Indica qué velocidad está seleccionada actualmente.
- Control del asistente (8) Permite que un asistente accione la silla para facilitar su manejo.
- Modo libre/bypass del motor Apague el interruptor de encendido principal de la caja de control en la parte trasera de la silla de ruedas eléctrica para activar el modo libre, que todavía sentirás cierta resistencia. **No utilice la silla de ruedas eléctrica en una rampa/pendiente si la batería está sin carga sin aplicar los frenos manuales, ya que el freno electromagnético no funcionará sin batería**



Frenos manuales

Información sobre batería y carga



La batería de la silla de ruedas eléctrica eFOLDi ha sido diseñada y construida específicamente para la silla de ruedas eléctrica eFOLDi. Esta batería no debe utilizarse para ningún otro fin que no sea el indicado en este manual. Cualquier uso incorrecto o desmontaje de esta batería puede dañarla física y/o eléctricamente, interna y/o externamente y no estará cubierta por la garantía. La batería no contiene componentes que el usuario pueda reparar o sustituir. La batería de la silla de ruedas eléctrica eFOLDi es en realidad un paquete de baterías, compuesto por varias celdas de iones de litio, pero en este manual se denomina simplemente «batería» para facilitar su uso. Esta batería es diferente en cuanto a características y requisitos de carga a la antigua y bastante común de plomo-ácido o plomo-gel. No utilice nunca un cargador de plomo para cargarla.

Para garantizar el mejor uso de la batería a largo plazo, respete las siguientes normas de seguridad en todo momento.

- La estación de conexión debe manipularse con cuidado para evitar daños.
- Cargue la batería SOLO con el cargador aprobado.
- No utilice nunca un cargador para baterías de plomo en la batería eFOLDi.
- Nunca coloque la batería cerca, sobre o contra una fuente de calor.
- EAségúrese de que ninguna pieza metálica pueda tocar (o cortocircuitar) los terminales de la batería o del cargador, los conectores, las clavijas o cualquier otro conductor o piezas conductoras de electricidad.

- Evite los impactos físicos y las vibraciones excesivas de la batería.
- No intente desmontar, diseccionar o deformar la(s) batería(s) o la(s) caja(s).
- No sumerja la batería en ningún líquido (incluido el agua).
- No mezcle diferentes tipos de baterías.
- Mantenga la batería fuera del alcance de los niños.
- No utilice cargadores modificados o dañados.
- No deje la batería en carga durante más de 24 horas.
- Guarde la batería en un lugar fresco, seco y bien ventilado.
- Elimine la batería exclusivamente de acuerdo con las leyes y reglamentos locales.
- Las baterías no deben almacenarse durante mucho tiempo sin cargar. Se recomienda cargar la batería mensualmente para prolongar su vida útil.
- Nunca almacene la batería cuando esté muy descargada.

Indicación de la potencia de la batería

Conecte la alimentación, la luz de la pantalla de alimentación en la primera fila se encenderá, la potencia completa mostrará 5 luces (2 rojas, 1 amarilla, 2 verdes). Cuando las dos luces rojas parpadean, esto indica que es necesario cargar la batería.



Para extraer la batería para cargarla, pulse el botón rojo hacia abajo, and release from the Power chair. To put it back, slide the battery into the battery guide slot, extraiga la batería y libérela de la silla de ruedas eléctrica. Para volver a colocarla, deslice la batería en la ranura de la guía, empújela hasta que oiga un clic y entonces sabrá que está correctamente insertada.



Atención:

Retire la batería y cárguela una vez al mes si no está en uso (las baterías de la silla de ruedas eléctrica idealmente no se deben almacenar en la silla de ruedas eléctrica).

Cargador y carga

Utilice únicamente el cargador suministrado originalmente con su nueva silla de ruedas eléctrica eFOLDi o el cargador de reemplazo suministrado por SunTech UK Ltd para el uso con su producto. El uso de un cargador no aprobado invalidará cualquier garantía y puede causar graves daños a la batería y/o a su producto eFOLDi. El cargador no debe utilizarse con o para otros dispositivos, ya que los daños causados al cargador y/o a cualquier otro dispositivo por hacerlo no estarán cubiertos por nuestra garantía.

Se recomienda encarecidamente asegurarse de que el cargador se coloque únicamente sobre superficies resistentes al calor y nada que pueda contribuir a que se produzca un incendio (por ejemplo, alfombras, tarimas, madera, encimeras laminadas o de plástico, etc.); el cargador se calentará durante un ciclo de carga normal, al igual que la batería.

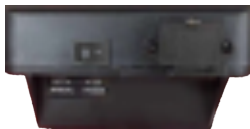
No deje la batería en carga durante más de 24 horas, ya que esto reducirá la vida útil y el rendimiento de la batería.

Para los viajeros internacionales, su cargador eFOLDi homologado puede utilizarse con cualquier tensión de red de 100 a 240 voltios, con un adaptador de viaje adecuado.

Vea la imagen de abajo. Introduzca el cargador en el puerto de carga para iniciar la carga.



En algunos modelos se puede cargar la batería sin sacarla del compartimento situado en la parte posterior de la caja de control, utilizando el cargador eFOLDi con un adaptador de carga suministrado. **NO utilice ningún otro cable que no sea el cargador de la silla de ruedas eléctrica eFOLDi de 24 V CC para cargarla.**



Controles y mantenimiento



- Realice las siguientes inspecciones antes de utilizar su eFOLDi a diario:

En el caso de los neumáticos, compruebe su inflado y garantice que no supere la presión de aire PSI/BAR/kPa indicada en cada neumático (nota: los neumáticos delanteros y traseros pueden tener presiones diferentes). Asegúrese también de utilizar la escala de presión correcta y el número correspondiente en su inflador/comprobador de presión.

- Realice las siguientes inspecciones semanalmente:

Compruebe el estado de fijación de cada una de las tuercas, pernos y tornillos para asegurarse de que todas las piezas están bien sujetas y no faltan ni están sueltas. Compruebe todas las conexiones eléctricas. Asegúrese de que están apretadas y no están corroidas. Freno electromagnético: se utiliza como freno de conducción. La distancia de frenado debe ser inferior a 1,5 metros después de soltar el joystick para parar. Presión de los neumáticos: consulte esta información en sus neumáticos.

- Limpieza y mantenimiento:

La limpieza periódica de su eFOLDi ayudará a mantener su aspecto y prolongará la vida útil del vehículo y mejorará su valor de reventa. Las piezas de metal y plástico pueden limpiarse con un paño húmedo con un detergente suave.

- Asegúrese de que se revise su eFOLDi cada año.

Atención:

El aceite y otros lubricantes NO deben utilizarse en las siguientes piezas: Pastillas de freno, cable de freno, neumáticos.

Especificaciones técnicas



Material del marco:	Aleación de aluminio
Dimensiones	
Tamaño del embalaje (L/A/H):	60x36x92 cm (24x14x36 pulgadas)
Tamaño plegado (L/A/H):	34x58x92 cm (13x23x36 pulgadas)
Tamaño sin plegar (L/A/H):	96x58x92 cm (38x23x36 pulgadas)
Tamaño de la rueda delantera:	20 cm (8 pulgadas)
Tamaño de la rueda trasera:	30 cm (12 pulgadas)
Altura del asiento:	48 cm (19 pulgadas)
Peso	
Peso con batería:	17 kg (38 libras)
Peso sin batería:	15 kg (33 libras)
Rendimiento	
Lugar de uso:	Pavimento e interior
Velocidad:	6 km/h (4 m/h)
Capacidad máxima de carga:	135 kg (297 lb / 21st)
Inclinación máxima:	Gradiente 1:10 (6 grados)
Radio de giro a la izquierda/derecha:	102 cm (40 pulgadas)
Altura máxima del bordillo:	4 cm (1.5 pulgadas)
Capacidad de los componentes	
Motor:	2 x 200W, 24V CC
Batería:	2 x 5.2 Ah 24 V CC, iones de litio
Cargador entrada:	110-220 V CA, 50/60 Hz
Cargador salida:	29.4 V CC 2A
Capacidad máxima de alcance:	13 km (8 millas)
Freno:	Freno eléctrico
Interruptor de encendido:	Botón de encendido en el joystick
Número de ruedas:	4
Tipo de neumático:	Sólido o neumático

Especificaciones de la silla de ruedas eléctrica-HBLD3-D

Anexo



SunTech UK Ltd

25 Ormside Way, Holmethrope Industrial Estate, Redhill, Surrey, RH1 2LW

TEL: +44 (0) 2031435168



MedPath GmbH

Mies-van-der-Rohe-Strasse 8, 80807 München, Germany

Símbolos utilizados en la etiqueta:

	European CE Marking		Manufacturer
	Authorized representative in the European community		Medical device
	Serial number		Unique Device Identification
	Date of manufacture		Refer to instructions manual
	No trash bin		UK Conformity Assessed



(Accesorios eFOLDi)



SunTech UK Ltd
25 Ormside Way, Redhill,
Surrey, RH1 2LW, UK



MedPath GmbH
Mies-van-der-Rohe-Strasse 8
80807 Munich, Germany



Dirección de la página web oficial: www.efoldi.com
Correo electrónico de servicio: services@efoldi.com
Facebook: www.facebook.com/efoldi.co.uk