



AyudasDinámicas®

MANUAL DE USUARIO



Scooter **CITY** 4 ruedas, plegable con baterías de Litio para personas mayores.

Ref. TTX-2W

Bienvenido a su nuevo scooter CITY

- Gracias por elegir el scooter plegable de cuatro ruedas con batería de litio y 4 ruedas TTX-2W (modelo CITY) (en lo sucesivo, TTX-2W).
- TTX-2W es un scooter para personas mayores y/o adultos con movilidad reducida. Permite realizar desplazamientos de manera autónoma.
- El diseño de las cuatro ruedas es estable y adecuado para diferentes grupos de edad.
- TTX-2W tiene una tecnología avanzada y fiable. Es un ahorro de energía y una protección del medio ambiente.
- TTX-2W no tiene contaminación ni ruido durante el funcionamiento, lo que favorece la protección del medio ambiente.
- Este manual de usuario explica el funcionamiento del TTX-2W. Por su seguridad, por favor, lea y siga las normas pertinentes.
- Si se transfiere a otras personas su TTX-2W, entregue este manual a los nuevos usuarios.
- Este manual contiene la mayor cantidad posible de descripciones de funciones y instrucciones de uso. Sin embargo, debido a la mejora continua de las características del producto, los cambios de diseño, etc., es posible que sufra variaciones.



Ayudas Tecno Dinámicas da por supuesto que un profesional sanitario ha realizado una evaluación individual del usuario para determinar su capacidad para la conducción adecuada del scooter. Que el vendedor y cuidadores han determinado que proporcionará la ayuda requerida y sus ajustes resultan adecuados para el usuario.



Advertencias de seguridad

- Está prohibido la utilización del scooter si las leyes del país/región y las unidades administrativas pertinentes lo indican.
- No debe conducir horizontalmente en una pendiente.
- No exceda la capacidad máxima de carga de 120 kg.
- No debe sobrepasar la línea de advertencia de seguridad de cada parte telescópica del scooter.
- Está prohibido almacenar a una temperatura ambiente de 40° C o superior y por debajo de 20° C.
- No debe empujar ni mover manualmente el scooter si está en funcionamiento eléctrico. Antes debe desconectar totalmente el scooter.
- Está prohibido girar violentamente o cambiar bruscamente la dirección, puede volverse inestable y volcar. Está prohibido conducir el scooter con mal tiempo, como lluvia, nieve, viento y otras condiciones climáticas adversas.

Los niños menores de 14 años tienen prohibido el uso del scooter (la edad legal para conducir está sujeta a la ley local).

- Use cascos o equipo de protección relacionado de acuerdo con las leyes locales.
- Están prohibido conducir el scooter en estado de embriaguez o bajo los efectos de drogas, tóxicos, estupefacientes o sustancias psicotrópicas. Así también, enfermos mentales, etc., así como las personas que no tengan la capacidad suficiente para conducir el scooter.
- Al conducir, no debe dejar de sujetar con ambas manos el manillar de dirección. Está prohibido apoyar el cuerpo sobre la dirección.

Está prohibido modificar las partes del scooter. Esto afectaría el rendimiento o incluso podría dañarlo.

Nota especial: no coloque el scooter en un automóvil o en un entorno sellado en el maletero durante el clima cálido! ¡A altas temperaturas, pueden dañarse e incluso explotar las baterías!

Instrucciones de seguridad

El scooter CITY es un vehículo que se puede conducir en un área pública, por lo que pueden haber riesgos de seguridad. Pueden ocurrir lesiones personales por colisiones y pérdida de control. Para garantizar su seguridad al conducir, lea detenidamente todas las instrucciones y precauciones de este manual.

Nota: Aunque este manual lo ayudará a comprender y utilizar mejor el scooter, no podemos asegurar que todos los tipos de emergencia estén incluidos. Por lo tanto, le recordamos que conduzca con cuidado y garantice su seguridad al conducir.

Tome medidas de seguridad efectivas antes de conducir el scooter. Es recomendable usar casco de seguridad y otros equipos de protección correctamente. Estar atentos durante la conducción y mantenga una distancia de seguridad razonable de los peatones y otras personas.

En países y regiones donde actualmente no existen normas y reglamentos nacionales relacionados con scooter, asegúrese de seguir estrictamente los requisitos de seguridad de este manual para conductores. La empresa no asumirá ninguna responsabilidad directa ni conjunta por todos los bienes, pérdidas personales, accidentes, disputas legales y otros eventos adversos que causen conflictos de interés causados por la violación de las instrucciones de este manual.

No preste el scooter a otra persona, para evitar lesiones. Por favor, sea responsable de la seguridad de todos los que le rodean. Lea atentamente este manual antes de ceder el scooter a otras personas. Dígame que debe usar equipo de seguridad para ayudarlo a conducir.

Realice una inspección básica de este producto antes de conducir el scooter cada vez para confirmar que las piezas de liberación rápida del scooter estén bien anclados y el manillar de dirección es estable. Si nota partes anormales de la carrocería del scooter, llantas con fugas o desgaste excesivo, dirección anormal o falla en la dirección, deje de usarlo inmediatamente y no fuerce la conducción. Póngase en contacto con la empresa a tiempo para solucionar el problema y obtener orientación profesional.

Evite la lluvia o el vadeo. Si el agua entra en contacto con el motor o las el circuito interno sufrirá un cortocircuito. En este caso, está estrictamente prohibido volver a cargar el scooter, de lo contrario, la batería se quemará y puede explotar.

Aprendiendo a conducir

Practique en un lugar seguro y sin personas alrededor hasta que pueda conducirlo de manera segura y cómoda...controlando, conduciendo y estacionando. No conduzca el scooter en carreteras complejas antes de ser dominarlo por completo.

Existe el riesgo de caídas y lesiones durante las prácticas, así que use un casco de seguridad y equipo de protección durante todo el aprendizaje.

- Verifique si la potencia es suficiente antes de conducir, si la presión de los neumáticos es correcta y si el rendimiento de frenado está intacto.

-Inserte la llave en la cerradura del interruptor de encendido, gírela a la posición "ON", la luz indicadora de estará encendida y la energía se enciende antes de que empiece a conducir.

-Con la mano derecha, gire el puño de control de velocidad lentamente hacia atrás hasta la velocidad que necesita para tener una conducción normal.

- Cuando necesite detenerse, primero suelte el puño de aceleración (mano derecha), para que la velocidad baje significativamente, luego frene, mantenga el vehículo quieto, gire la llave a "OFF". Esto significa que la energía se ha cortado y la llave está desconectada. Mantenga el scooter frenado con la maneta de freno situada en la mano izquierda. Después de bajarse por completo del scooter ya puede dejar de frenarlo.

- Después de cada uso, cargue de acuerdo con la capacidad restante de la batería.

La velocidad máxima del scooter es de hasta 18 km/h y el radio de giro es limitado. Si hace un giro brusco a velocidad elevada, el centro de gravedad se volverá inestable si cambia significativamente la dirección, lo que provocará el vuelco del scooter y otros riesgos como caídas.

El plegado y desplegado

Plegado

Detenga el scooter en un lugar plano, retire el asiento antes de plegarlo y tire hacia arriba de la palanca roja (esfera derecha roja).

Después de plegarlo, puede tirar de la barra de dirección para remolcarlo. Si necesita colocarlo en el automóvil o transportarlo, puede liberar la mordaza de regulación de altura de la barra de dirección para ajustarla a la altura más baja.



Desplegado

Después de tirar del pomo rojo inferior para desbloquear el bloqueo de plegado, tire de él hacia adelante y hacia atrás el scooter para completar el desplegado e instale nuevamente el asiento.



Regulación de altura de la barra de dirección y del asiento

Ajuste de altura de la barra de dirección

Primero abra la palanca de liberación rápida. Ajuste la palanca de dirección a la altura adecuada según su altura. Después de completar el ajuste, apriete la tuerca y bloquee palanca de liberación rápida. Al ajustar la barra de dirección, se debe tener cuidado de no exponer la línea de marcado de seguridad del tubo vertical direccional.



Instalación y desmontaje del asiento

Levante el asiento, primero inserte la ranura de detrás del asiento en el soporte trasero del casis, tire de la barra debajo del asiento e inserte la ranura en la parte delantera del asiento en el soporte delante del chasis.

Regulación de la profundidad del asiento. Tirando de la palanca de debajo del asiento puede regular hacia adelante y hacia atrás la posición del asiento.

Desmontaje: tire hacia adelante de la barra debajo del asiento y levante el asiento hacia arriba para quitarlo.

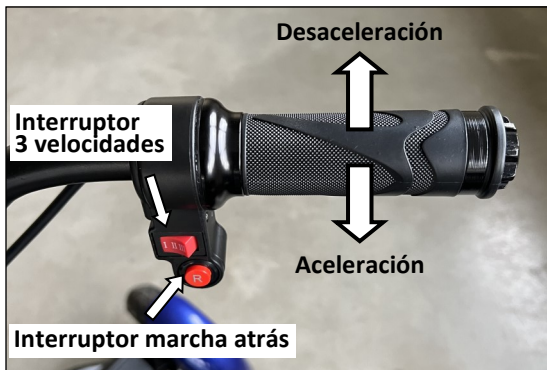


Funciones para la conducción

Conjunto de instrumentos LCD, cerradura, faros LED y pantalla de encendido.

Primero inserte la llave en el bombín y gírela en sentido de las agujas del reloj para poner en marcha el scooter; gire la llave otro paso más en el sentido de las agujas del reloj para encender los faros LED.

Para apagar el scooter, simplemente gire la llave en dirección contraria a las agujas del reloj hasta que el cuadro de mando quede completamente apagado.



Puño derecho, controles y acelerador.

Gire el puño derecho de control de velocidad, y ajuste la aceleración y desaceleración de acuerdo con la dirección que se muestra en la figura.

Interruptor de cambio de tres velocidades, I, II, III tres marchas respectivamente corresponden a 6/12/18km/h.

Interruptor de marcha atrás "R", el estado presionado es la marcha atrás, y el estado del interruptor hacia afuera es la marcha hacia adelante.

Interruptor de bocina, intermitentes, luces y luces de emergencia.


(Puño izquierdo) Presione el botón de bocina para sonar, para recordar a los peatones y vehículos que pasan, para evitar algunos accidentes de tráfico innecesarios.

El scooter incorpora interruptor de luces led e intermitentes. Así como luces de emergencia.



Palanca de freno

El scooter incorpora una palanca de freno que acciona dos discos en la parte trasera para regular la velocidad de marcha y frenar por completo el scooter.

 Tenga en cuenta que el scooter no se frenará si no mantiene presionada la palanca de freno. Por eso es muy importante que antes de adquirirlo se valore las capacidades de conducción del usuario.

La palanca de freno incorpora un gatillo de bloqueo. Simplemente presione la palanca de freno a la vez presione el gatillo de bloqueo. El scooter quedará frenado!.

Para desbloquearlo solo debe presionar la palanca de freno y se desbloqueará.



Método de carga

El puerto de carga está situado debajo del asiento en la parte izquierda. Retire la tapa del puerto de carga para acceder al puerto.

Inserte primero la ranura del puerto del cargador en el puerto de carga del scooter y luego conecte el enchufe del cargador a la toma de corriente AC.

Utilice el cargador original del scooter para cargar. No utilice otros cargadores para cargar. La empresa no se hará responsable de las consecuencias derivadas de no utilizar el cargador original.

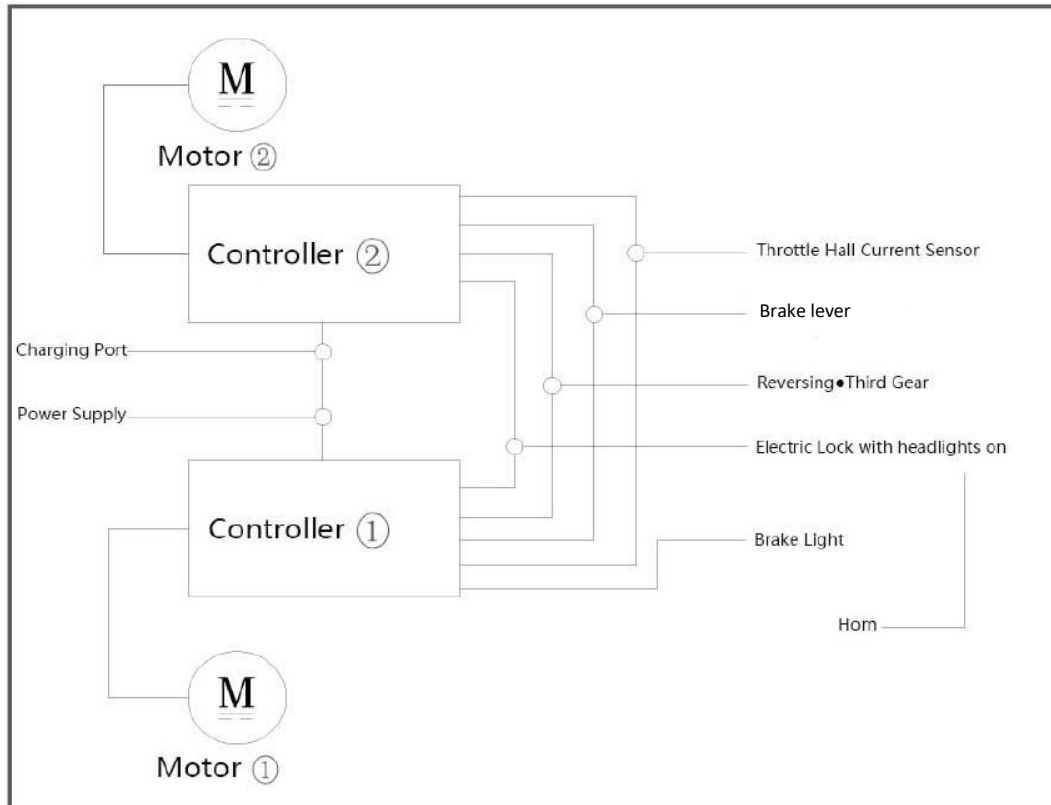
El tiempo de carga dura entre 5 y 8 horas. Al cargar, la luz indicadora en el cargador se enciende en rojo, lo que indica que la alimentación está encendida y cargándose. Cuando el indicador cambia de rojo a verde, la batería está completamente cargada. Deje de cargar en este momento. El tiempo máximo de carga no debe exceder las 10 horas. La carga a largo plazo afectará la vida útil y la seguridad de la batería.

Está prohibido desmontar el cargador, ya que tiene un circuito de alto voltaje.

No conecte el cargador a la fuente de alimentación de AC sin que el cargador funcione, de lo contrario dañará la vida útil del cargador y puede causar otros peligros. Al cargar, el entorno circundante debe estar vacío, ventilado, sin fuego, sin materiales inflamables o explosivos alrededor, y no cubra nada en el cargador. Preste atención para evitar que entren líquidos y partículas de metal en el cargador, evite caídas e impactos, para evitar daños.



Diagrama esquemático eléctrico



Ficha técnica

Dimensiones totales	980x550x830mm
Dimensiones plegado	370x550x690mm
Potencia del motor	250Wx2
Tamaño de las ruedas	10" delanteras, 8" traseras
Batería de Litio	36V15.6Ah
Cargador	100~240V, 50-60Hz
Tiempo de carga	5h / 8h
Velocidad máxima (Km/h)	6/12/18km/h
Radio de giro	1,5 m
Pendiente máxima	12°
Peso máximo	120 Kg
Distancia libre al suelo	9,5 cm
Autonomía	30 Km
Peso	28 Kg

*La autonomía se ve afectada por la configuración del vehículo, la carga, la temperatura, la velocidad del viento, la superficie de la carretera, los hábitos de funcionamiento y otros factores. Los datos en este manual son solo para referencia.

*El tamaño y el peso reales del producto pueden variar ligeramente debido a los diferentes métodos de medición, tolerancias de montaje y configuraciones. Los datos en este manual son solo para referencia.

Mantenimiento

Si aparecen manchas en la superficie del scooter, límpielo con un paño húmedo o detergente suave y luego séquelo con un paño.

Consejo: no use alcohol, gasolina, queroseno u otros solventes químicos volátiles y corrosivos para limpiar, de lo contrario dañará seriamente la apariencia y la estructura interna de la carrocería.

Está prohibido usar pistolas de agua a alta presión para lavar, a fin de evitar que los componentes electrónicos internos y el cableado puedan estropearse.

Cuando el scooter no esté en uso, trate de guardarlo bajo techo en un lugar seco y fresco. Trate de evitar almacenarlo al aire libre durante mucho tiempo. La exposición a la luz solar, el sobrecalentamiento y los ambientes exteriores fríos aceleran la apariencia y el envejecimiento de los neumáticos y reducen la vida útil del scooter y su paquete de baterías.

No desmonte ni modifique este producto usted mismo. La empresa no asume las consecuencias. Está prohibido utilizar repuestos no especificados por la empresa. Una vez usado, perderá la garantía. Si necesita reparar o reemplazar piezas, comuníquese con nuestra empresa o con un distribuidor local autorizado.

Mantenimiento del paquete de baterías TTX-2W

No coloque el scooter a temperaturas superiores a 40 °C o a bajas temperaturas inferiores a -20 °C (por ejemplo, no coloque este producto ni su batería en un automóvil expuesto al sol).

No arroje el paquete de baterías al fuego. De lo contrario, puede causar fallas en la batería, sobrecalentamiento e incluso riesgo de incendio.

Evite agotar completamente la batería y recargarla. Trate de usarlo tanto como sea posible. Esto prolongará en gran medida la vida útil de la batería. Además, cuando se usa a temperatura ambiente, el paquete de baterías puede lograr un mayor rango de crucero y rendimiento; y si se usa en un entorno por debajo de 0 °C, la vida útil y el rendimiento de la batería disminuirán. Por lo general, con aumentos de temperatura de -20, el rango de crucero de la batería se recuperará.

Si no utiliza el scooter durante mucho tiempo, asegúrese de cargarlo al menos una vez al mes para prolongar la vida útil de la batería. Si no es cargada durante mucho tiempo, puede causar que la batería se descargue en exceso y se dañe. Este daño es irrecuperable.

Eliminación

Proteja el medio ambiente y recicle este producto a través de la planta de reciclaje más próxima cuando llegue al final de su vida útil.

Desmunte el producto y sus componentes para separar y reciclar individualmente los diferentes materiales.

La eliminación y el reciclaje de los productos usados y de sus embalajes debe llevarse a cabo conforme a las normativas legales relativas al tratamiento de residuos vigentes en cada país. Póngase en contacto con su empresa de gestión de residuos local para obtener más información al respecto.

Reacondicionamiento

El producto se puede reutilizar. Para reacondicionar el producto para un nuevo usuario, lleve a cabo las siguientes acciones:

- Inspección
- Limpieza y desinfección

Asegúrese de que el manual del usuario se entregue con el producto. Si se detecta algún daño o un funcionamiento deficiente, no reutilice el producto.

Garantía

La garantía se extiende por 2 años, según la Ley vigente de Garantías que hace referencia a todos los defectos de los materiales o de fabricación. Quedan excluidos de la garantía los desperfectos ocasionados por el desgaste natural o por uso indebido.

En el caso que requiera una reparación de su producto, póngase en contacto con el distribuidor que se lo vendió. A través de él, la fábrica le proporcionará todo el soporte de su garantía.



Ayudas Tecno Dinámicas S.L.

c/Llobregat 12, Santa Perpètua, 08130, Barcelona

Tel. 935 74 74 74 Fax. 935 74 74 75

info@ayudasdinamicas.com, www.ayudasdinamicas.com

