



Ayudas Dinámicas

MANUAL DE USUARIO



SILLA DE RUEDAS ALUMINIO
AUTOPROPULSABLE LITE

Ref. PL36



SILLA DE RUEDAS ALUMINIO
NO AUTOPROPULSABLE LITE

Ref. PL35



Ayudas Tecno Dinámicas S.L.
c/Llobregat 12, Santa Perpètua, 08130, Barcelona
Tel. 935 74 74 74 Fax. 935 74 74 75
info@ayudasdinamicas.com, www.ayudasdinamicas.com



Este manual del usuario contiene información importante sobre la manipulación del producto. Para garantizar su seguridad al utilizarlo, léalo detenidamente.

DESCRIPCIÓN DEL PRODUCTO

Silla de ruedas manual y plegable. Reposabrazos fijos y reposapiés desmontables y regulables en altura. Fabricada en aluminio. Sistema de frenos en las empuñaduras con bloqueo de parking. Dos modelos, uno con ruedas traseras de 14" (PL35) y otro con ruedas de 22" autopropulsables (PL36).

USO PREVISTO

La silla de ruedas Lite ha sido diseñada para uso tanto interior como exterior. Su anchura tan compacta facilita el paso por las puertas y otros pasos estrechos. Debe ser empujada por otra persona o acompañante (modelo PL35). El modelo (PL36) dispone de ruedas traseras autopropulsables. La silla Lite está diseñada para una carga máxima de 100 kg. Esta especificación puede ser confirmada en la etiqueta identificativa del número de serie ubicada en el cuadro/estructura de la silla de ruedas.

Indicaciones de uso

Incapacidad para caminar o severa discapacidad debido a:
Parálisis, pérdida de miembros inferiores, deformidad de miembros inferiores, contractura/daño en articulación (no en ambos brazos) y otras patologías.

Contraindicaciones

El uso de la silla de ruedas es inadecuado en caso de:
Severo desequilibrio, pérdida de ambos miembros superiores, contracturas/daños en articulación de ambos brazos, incapacidad de sentarse o vista inadecuada o dañada.

ETIQUETAS Y SÍMBOLOS DEL PRODUCTO

Lea el manual del usuario

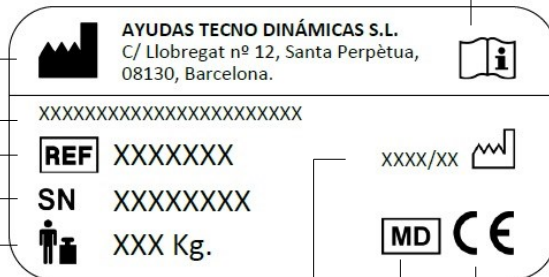
Nombre/Dirección del fabricante

Nombre del producto

Referencia

Número de Serie

Peso máximo usuario



Fecha de fabricación

Producto Sanitario

Conformidad Europea

GARANTÍA

La garantía se extiende según la Ley vigente de Garantías que hace referencia a todos los defectos de los materiales o de fabricación. Quedan excluidos de la garantía los desperfectos ocasionados por el desgaste natural o por uso indebido.

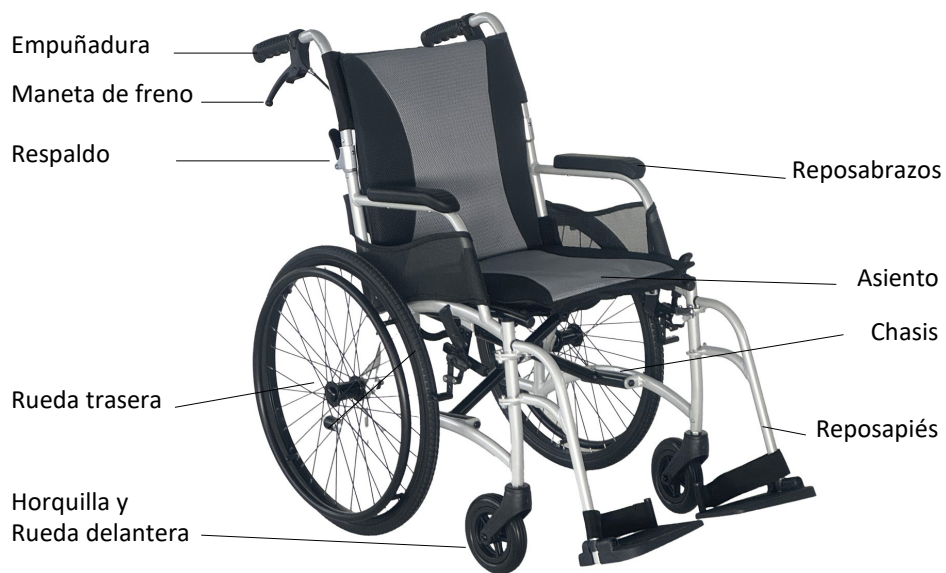
En el caso que requiera una reparación de su producto, póngase en contacto con el distribuidor que se lo vendió. A través de él, la fábrica le proporcionará todo el soporte de su garantía.

DIMENSIONES Y PESOS MODELO PL80



REFERENCIA	PL35-43	PL35-45
ANCHO ASIENTO	43 cm	45 cm
ANCHO TOTAL	60 cm	62 cm
PROFUNDIDAD ASIENTO	43 cm	
ALTURA ASIENTO/SUELO	47 cm	
ALTURA RESPALDO	46 cm	
ALTURA REPOSABRAZOS	22 cm	
LONGITUD TOTAL	94/75 cm	
ALTURA TOTAL	96 cm	
DISTANCIA REPOSAPIÉS/ASIENTO	de 40 a 45 cm	
PESO TOTAL	8 Kg	
PESO MÁXIMO	100 kg	

DIMENSIONES Y PESOS MODELO PL81 AUTOPROPULSABLE



REFERENCIA	PL36-43	PL36-45
ANCHO ASIENTO	43 cm	45 cm
ANCHO TOTAL	65 cm	67 cm
PROFUNDIDAD ASIENTO	43 cm	
ALTURA ASIENTO/SUELO	47 cm	
ALTURA RESPALDO	46 cm	
ALTURA REPOSABRAZOS	22 cm	
LONGITUD TOTAL	104/75 cm	
ALTURA TOTAL	96 cm	
DISTANCIA REPOSAPIÉS/ASIENTO	de 40 a 45 cm	
PESO TOTAL	11 Kg/7Kg	
PESO MÁXIMO	100 kg	

INSTRUCCIONES DE LIMPIEZA

Las partes del chasis de la silla de ruedas se pueden limpiar con un paño húmedo. Se puede usar un agente de limpieza suave en el caso de suciedad más severa.

Las ruedas se pueden limpiar con un cepillo húmedo con cerdas de plástico (¡no utilice un cepillo de alambre!).

El material de tapicería se puede lavar con detergente suave hasta 40°C.

ELIMINACIÓN

Proteja el medio ambiente y recicle este producto a través de la planta de reciclaje más próxima cuando llegue al final de su vida útil.

Desmante el producto y sus componentes para separar y reciclar individualmente los diferentes materiales.

La eliminación y el reciclaje de los productos usados y de sus embalajes debe llevarse a cabo conforme a las normativas legales relativas al tratamiento de residuos vigentes en cada país. Póngase en contacto con su empresa de gestión de residuos local para obtener más información al respecto.

REACONDICIONAMIENTO

El producto se puede reutilizar. Para reacondicionar el producto para un nuevo usuario, lleve a cabo las siguientes acciones:

- Inspección
- Limpieza y desinfección

Asegúrese de que el manual del usuario se entregue con el producto.

Si se detecta algún daño o un funcionamiento deficiente, no reutilice el producto.

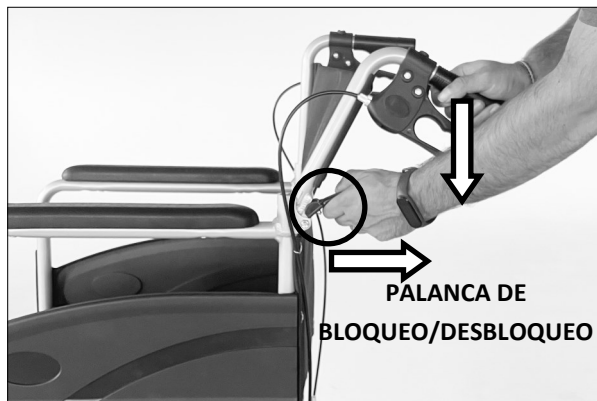
INFORME DE INCIDENTES:

Si ha habido un incidente grave relacionado con este dispositivo, póngase en contacto con el distribuidor o en el caso con el fabricante de este producto en info@ayudasdinamicas.com.

PLEGADO Y DESPLEGADO DEL RESPALDO

El respaldo es abatible para que una vez plegada, la silla ocupe menos espacio.

Para abatir el respaldo presione las palancas de bloqueo/desbloqueo y sujetando los puños del respaldo, abáталos hacia abajo.



DESPLEGADO DEL RESPALDO

Para desplegar el respaldo debe coger el puño y levantarlo hacia arriba hasta que oiga el “click” de la palanca de bloqueo.

NOTA: Asegúrese que queda bien sujeto el respaldo. Para ello tire de los puños hacia atrás para asegurarse.

MANTENIMIENTO

Para garantizar un funcionamiento y una seguridad óptimos, inspeccione el producto periódicamente.

-Que los neumáticos no estén dañados. Verifique regularmente la profundidad de la banda de rodadura del neumático una vez al mes.

Esta debe ser de al menos de 1mm. Los neumáticos defectuosos o desgastados deben ser reemplazados.

-La capacidad funcional del sistema de frenos. Debería ser imposible empujar la silla de ruedas cuando se acciona el freno. Si observa un comportamiento de frenado inusual, notifique inmediatamente a su distribuidor especializado y deje de usar la silla de ruedas.

-Que la tapicería del asiento y respaldo esté íntegra y limpia. Si está sucio, se puede limpiar de acuerdo con las instrucciones de limpieza. Si está dañado, póngase en contacto con su distribuidor especializado.

-Que todas las partes móviles funcionen sin problemas y sin ruido. Los ruidos indican daños y deben ser revisados por un vendedor especializado.

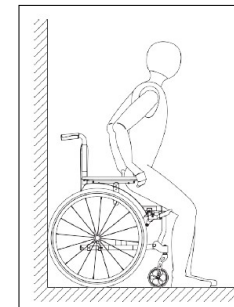
-Que todos los tornillos estén apretados y las partes remachadas no estén dañadas.

USANDO LA SILLA DE RUEDAS

SENTARSE Y LEVANTARSE DE LA SILLA

Las distintas incapacidades permiten más o menos maniobrabilidad.

Para evitar que la silla de ruedas se mueva mientras se sienta, puede ser de ayuda colocándola contra la pared y bloqueando el sistema de frenos en posición “Parking”.



SENTARSE EN LA SILLA DE RUEDAS

1. Saque los reposapiés.
2. Si es posible, colóquela contra una pared para evitar cualquier movimiento de la silla y coloque ambos frenos.
4. Sitúese delante de la silla. Luego cuidadosamente vaya hacia atrás hasta que las piernas toquen el asiento.
5. Coja los reposabrazos con las manos y siéntese despacio y con cuidado.
7. Vuelva a poner los reposapiés en su sitio y despliegue las plataformas.

LEVANTARSE DE LA SILLA DE RUEDAS

Lleve a cabo el mismo procedimiento de manera opuesta.

ANTES DE USAR EL PRODUCTO

-Antes de su uso, compruebe la funcionalidad general del producto.

-Antes de su uso, compruebe si el producto presenta algún defecto. No utilice el producto si presenta algún defecto.

Ayudas Tecno Dinámicas da por supuesto que un profesional sanitario ha realizado una evaluación individual del usuario para determinar su nivel de riesgo o sus necesidades terapéuticas. Que el vendedor y cuidadores han determinado que proporcionará la ayuda requerida y sus ajustes resultan adecuados para el usuario. También que un profesional sanitario ha formado adecuadamente al cuidador y al usuario sobre la utilización del producto correctamente y de forma segura.

VIDA ÚTIL

La vida útil prevista para este producto es de cinco años, siempre y cuando se utilice diariamente y de conformidad con las instrucciones de seguridad, se respeten los intervalos de mantenimiento y se utilice correctamente según lo establecido en este manual. La vida útil real puede variar en función de la frecuencia y la intensidad del uso.

INFORMACIÓN GENERAL DE SEGURIDAD

Para evitar caídas y situaciones peligrosas, primero debe practicar (tanto el acompañante como el usuario) el uso de su nueva silla de ruedas en un terreno nivelado y claramente plano.

NOTA: El uso de la silla PL35, siempre debe ser llevado a cabo por un acompañante.

Por favor, lea todas las advertencias de seguridad:

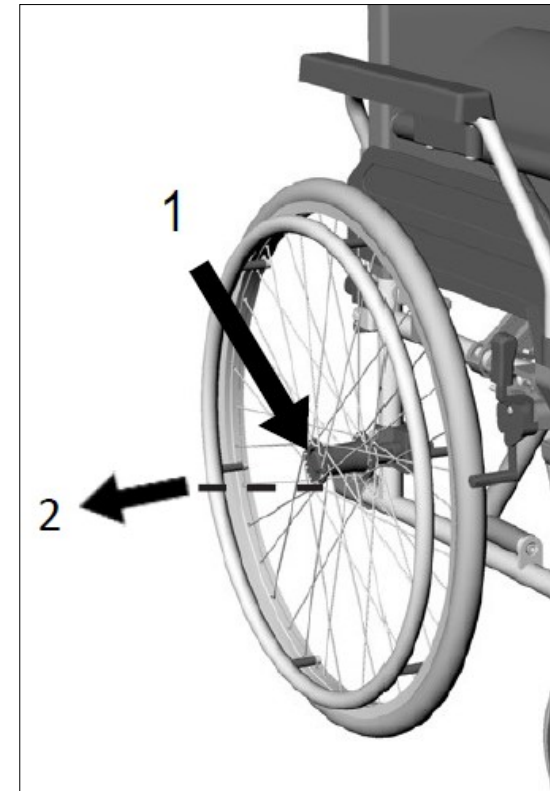
- Nunca deje a los niños o adolescentes en silla de ruedas sin supervisión.
- Antes de usar la silla de ruedas, compruebe si todas las piezas instaladas están correctamente aseguradas.
- Antes de usar la silla de ruedas por primera vez, el acompañante debe practicar los movimientos en un terreno nivelado y claramente dispuesto.
- El acompañante debe familiarizarse con su comportamiento de frenado y aceleración cuando se mueve hacia adelante y en las curvas.
- Siempre bloquee los frenos antes de sentarse o levantarse de la silla de ruedas.
- La silla de ruedas **no puede** utilizarse para transportar varios individuos o cargas. Está destinado a transportar solo a una persona, sentada en el asiento.
- Nunca use la silla de ruedas bajo la influencia del alcohol u otras sustancias que influyen en la atención o la receptividad física y mental.
- Tenga en cuenta que el riesgo de vuelco puede aumentar debido a cambios en el equilibrio como resultado del movimiento del cuerpo o la carga de la silla de ruedas.
- Existe un riesgo de vuelco hacia atrás en pendientes de 10 ° o más.
- El uso de rampas es esencial para salvar cualquier obstáculo.
- Si no se pueden pasar surcos, rieles u obstáculos similares se deben cruzar en ángulos rectos (90°).
- No empuje su silla de ruedas hacia delante contra bordillos, bordes u otros obstáculos.
- No salte obstáculos (bordillos, bordes, escalones, etc.) sentado en la silla de ruedas.
- No se apoye en las plataformas de los pies mientras se levanta o se sienta.

EXTRACCIÓN DE LAS RUEDAS TRASERAS (QUICK-RELEASE).

(SOLO PARA MODELO PL36 AUTOPROPULSABLE)

Para el transporte de la silla, puede ser necesario retirar las ruedas traseras. Presione el botón del eje de liberación rápida (quick-release) con el pulgar situado en el centro del carrete de la rueda (1) y sostenga los radios con cuatro dedos. Ahora tire de la rueda trasera junto con el eje de liberación rápida hacia afuera del soporte del eje (2).

Para colocar las ruedas traseras, presione el botón del eje de liberación rápida con el pulgar. Ahora ponga el eje en el soporte. El eje encajará automáticamente en su lugar.

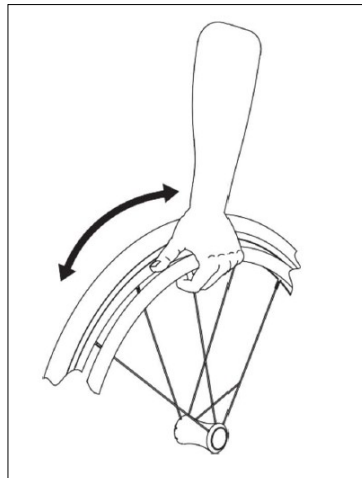


USO DE LOS AROS DE EMPUJE PARA PROPULSARSE Y FRENAR LA SILLA DE RUEDAS (SOLO MODELO PL36 AUTOPROPULSABLE).

La silla de ruedas es propulsada y frenada usando los aros.

Durante el primer uso, practique cuidadosamente en terreno a nivel con la ayuda de un acompañante hasta que se acostumbre a su nueva silla. No debería usarla por calles públicas hasta que no tenga suficiente experiencia. Tenga especial cuidado cuando enfrente algún obstáculo.

La silla de ruedas se puede maniobrar hacia delante, hacia atrás y de izquierda a derecha utilizando los aros de empuje de las ruedas traseras. Sostenga el aro con la mano y mueva la rueda hacia adelante o hacia atrás.



Coloque su mano en el aro con el pulgar en la dirección del movimiento y forme un puño con sus dedos en el borde del aro.

! Al impulsar su silla de ruedas, asegúrese de no tocar la cubierta del neumático con el pulgar.

Para frenar la silla, deje que los aros de empuje se deslicen a través de su mano ejerciendo una presión de una manera controlada.

Para dirigir la silla de ruedas, disminuya la velocidad sobre el aro del lado al que debe moverse o girar la silla de ruedas.

! Para girar sobre sí mismo, empuje una mano hacia adelante y la otra hacia atrás al mismo tiempo.

Durante las maniobras de frenado fuerte, los aros pueden calentarse bastante.

PREPARANDO LA SILLA DE RUEDAS PARA SU USO

A continuación encontrará notas sobre cómo desplegar la silla de ruedas y prepararla para su uso. Para empezar, simplemente tiene que desempaquetar la silla.

PLEGADO/DESPLIEGADO DE LA SILLA DE RUEDAS

DESPLIEGADO DE LA SILLA DE RUEDAS

Para desplegar la silla, inclínala levemente hacia un lado. En el lado que está en el suelo, presione el tubo del asiento hacia abajo hasta que encaje en su sitio (2). Puede ser necesario presionar hacia abajo los dos tubos del asiento con las manos para acabar de abrirla por completo.

PLEGADO DE LA SILLA DE RUEDAS

Para plegar la silla, plegue las plataformas del reposapiés o extraiga los reposapiés completos. Tire del tapizado del asiento hacia arriba, cogiéndolo por la parte delantera y trasera (1).



MONTAJE DE LOS REPOSAPIÉS

-Coloque los agujeros del reposapiés alineados con los pivotes de la parte delantera del chasis y encájelos tal como muestra la figura 1.

-Abata el reposapiés hacia dentro de la silla hasta que encaje el gatillo de cierre (ver figura 2).

! Asegúrese que el reposapiés está bien anclado, puede tirar hacia los lados para realizar esta comprobación.

-Abata la plataforma del reposapiés hasta que quede paralela al suelo, tal como muestra la figura 3.

-Repita la misma operación con el otro reposapiés.

FIGURA 1

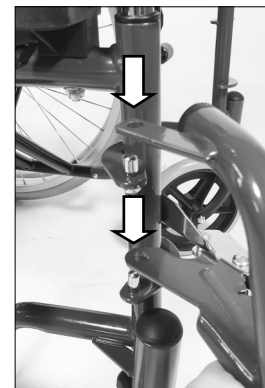


FIGURA 2

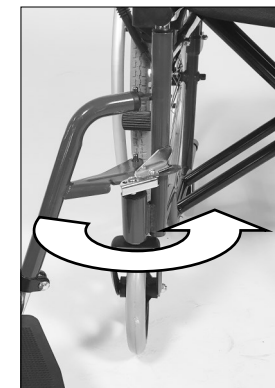
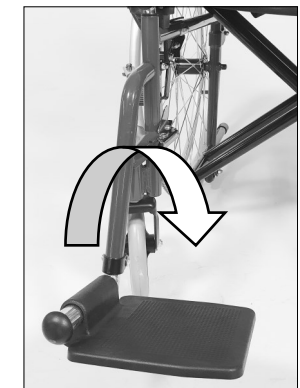



FIGURA 3



REGULACIÓN DE ALTURA DEL REPOSAPIÉS

Para regular la altura del reposapiés retire el tornillo de regulación de altura situado en la plataforma. Regúlelo a la altura deseada y vuelva a apretar el tornillo firmemente.

 Asegúrese que está bien apretado.



FRENOS:

Las manetas de los frenos situadas en los puños han sido diseñadas para que el acompañante pueda frenar la silla cuando la empuja.

Frenado en marcha:

Dependiendo la presión que ejerza en las manetas, frenará mas o menos según cada necesidad.

Freno de estacionamiento (Parking):

Para bloquear los frenos y que la silla que completamente frenada, simplemente accione las dos manetas y presione los gatillos de bloqueo.

NOTA: Asegúrese que quedan en la posición de bloqueo (parking) antes de levantar o manipular a la persona.

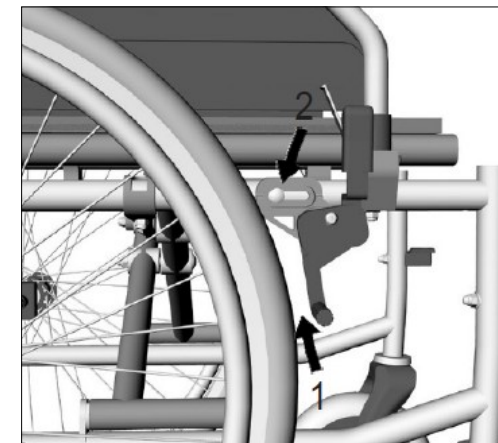


FRENOS (SOLO PARA MODELO PL36 AUTOPROPULSABLE):

REGULACIÓN DE LOS FRENOS DE BLOQUEO

La distancia entre la zapata del freno y la cubierta de la rueda trasera debe ser de 3-5 mm en el punto más estrecho cuando el mecanismo del freno está completamente abierto (1).

Para ajustar / corregir la distancia, afloje el tornillo (2). Luego regule los frenos a la posición correcta. Ahora vuelva a apretar el tornillo y verifique la función de los frenos. Cuando los frenos están accionados, la silla de ruedas no debe moverse.



USO DE LOS FRENOS DE BLOQUEO

La silla de ruedas tiene un freno de bloqueo en cada lado. Los frenos permiten al usuario estacionar de manera segura la silla de ruedas.

Solo se deben accionar los frenos cuando la silla está totalmente parada.

Para hacerlo, empuje la palanca hacia adelante (1) hasta que queden sujetos y no retrocedan. Notará que la palanca encaja en su lugar al apretar los frenos (2). La silla de ruedas ahora es estable; Usted se puede trasladarse a otra silla o estacionarla.

Para desbloquear los frenos, simplemente tire de la palanca hacia atrás.

