

SCOOZY®

**MANUAL
SERIE SCOOZY C**

ESPAÑOL

Scoozy B.V.

Groothandelsweg 1

2645 EH Delfgauw

Países Bajos

Web www.scoozy.nl

Correo electrónico info@scoozy.nl





¡Qué bueno que haya elegido a Scoozy! Con Scoozy vive cada día al máximo y se embarca en una aventura. Posee el control y descubre la libertad absoluta. No hay nada que se interponga entre usted y el mundo.

La información en este manual le ayudará a utilizar y mantener Scoozy de forma segura. Por favor, lea atentamente todo el manual de instrucciones antes de utilizar su Scoozy.



Les saluda

Atentamente,
Job van de Kieft
Director General

Si padece de una discapacidad visual y desea recibir esta información de otra manera, puede ponerse en contacto con Scoozy en: www.scoozy.nl/contact.



ÍNDICE DE CONTENIDOS

- 06** **1 DISPOSICIONES DE SEGURIDAD**
 - 1.1 Precauciones de seguridad

- 12** **2 DESCRIPCIÓN DEL PRODUCTO**
 - 2.1 Instalaciones
 - 2.2 Inspecciones
 - 2.3 Indicaciones
 - 2.4 Modelos y accesorios
 - 2.5 Peso y equipaje
 - 2.6 Antes de usar

- 20** **3 USO**
 - 3.1 Conduciendo Scoozy
 - 3.2 Menú del usuario
 - 3.3 Cambiar la configuración
 - 3.4 Control con palanca de mando
 - 3.5 Piñón libre
 - 3.6 Funciones de control
 - 3.7 Estacionamientos y almacenaje
 - 3.8 Transporte de Scoozy

32	4 BATERÍA Toda la información sobre la batería
36	5 MANTENIMIENTO Mantener a Scoozy en las mejores condiciones
40	6 NOTIFICACIONES EN LA PANTALLA Resumen de las notificaciones
42	7 CONDICIONES DE GARANTÍA Todos los términos y condiciones relativos al uso de Scoozy
46	8 ESPECIFICACIONES TÉCNICAS Resumen de las especificaciones importantes
48	9 ESPECIFICACIONES SEGÚN ISO 7176:15 ANEXO A Todas las especificaciones basadas en la norma
50	10 HISTORIAL DE MANTENIMIENTO Lugar para observaciones de los mecánicos
52	11 GENERALIDADES Asuntos generales sobre Scoozy

1 DISPOSICIONES DE SEGURIDAD

Como usuario de un Scoozy, es su responsabilidad cumplir con todas las normas y regulaciones locales de seguridad. Es importante que primero adquiera cierta experiencia de conducción bajo la dirección de un instructor experimentado. Su distribuidor de Scoozy podrá asesorarle al respecto.

Scoozy no se hará responsable por los daños o lesiones causados por negligencia o por el incumplimiento de las instrucciones de seguridad.

Las notificaciones actuales relativas a la seguridad de los productos o a posibles retiradas pueden encontrarse en nuestro sitio web: www.scoozy.nl

USO PREVISTO

Scoozy puede utilizarse como un scooter de movilidad de tipo C. Es decir, el Scoozy puede utilizarse principalmente en exteriores, en carreteras y caminos pavimentados y no pavimentados. En caso de duda, consulte este manual nuevamente.

SCOOZY ESTÁ DISEÑADO PARA:

- Transportar a una persona de hasta 150 kg con un máximo de 30 kg de carga;
- Utilizarse en aceras, senderos, ciclovías, pistas forestales y carreteras (donde lo permitan las normas de tráfico locales);
- Uso en interiores y exteriores.

Conductor:

- La persona a bordo del Scoozy es el conductor.
- El Scoozy sólo puede ser conducido por el conductor.
- Si está bajo la influencia de cualquier sustancia que pueda afectar su capacidad para conducir (como drogas, alcohol o medicamentos), no debe conducir el Scoozy.
- Si tiene una visibilidad inadecuada, no conduzca Scoozy.
- En los Países Bajos es obligatorio asegurar su Scoozy al menos con un seguro de responsabilidad civil.

Condiciones ambientales

- Temperatura de funcionamiento entre -25 °C* y +50 °C
- Humedad relativa entre 0% y 98%.
- Temperatura ambiente de almacenamiento -40 °C a +85 °C

* Por debajo de 0 °C, funcionalidad limitada (ver 4.1).

SCOOZY NO ESTÁ DISEÑADO PARA:

- Utilizarse en caminos y senderos no pavimentados. Esto significa que el Scoozy se ha desarrollado como un vehículo únicamente para carreteras, y no para ser usado fuera de estas.
- Utilizarse como asiento para el transporte en un vehículo de motor;
- Ser usado por menores de 16 años;
- Tirar de cargas (como remolques);
- El transporte de más de una persona;
- Usarse en condiciones ambientales distintas de las anteriores.

EVITAR APLASTAMIENTO DE LOS DEDOS Y LAS EXTREMIDADES:



- Durante la dirección de las ruedas;
- Mientras se cierran las puertas;
- Durante la conducción y las maniobras;
- Cuando tiene un control reducido sobre sus brazos o piernas.



1.1 PRECAUCIONES DE SEGURIDAD

GENERAL

- Nunca modifique la forma en que está construido el Scoozy.
- Nunca cambie el sistema eléctrico de Scoozy.
- Utilice el portaequipaje sólo para transportar objetos.
- Utilice sólo piezas y accesorios originales de Scoozy.
- El uso de Scoozy para tirar de cargas es bajo su propio riesgo.
- Tenga cuidado con las piezas sólidas o sueltas que sobresalen de, dentro y acerca el Scoozy. Estos pueden causar daños a su entorno y a Scoozy.
- Evite el contacto físico con los motores de Scoozy. Los motores están en constante movimiento durante su uso y pueden alcanzar altas temperaturas. Después del uso, el motor se enfría lentamente. El contacto físico puede causar quemaduras.
- Manténgase alejado del fuego cuando use Scoozy.
- Scoozy posee un controlador electrónico totalmente programable. La modificación de esta programación afectará a la conducción (véase 3.3).
- No cubra ni retire nunca las instrucciones de seguridad ni los adhesivos.
- Deje siempre el Scoozy apagado y cerrado. Esto reduce la posibilidad de un uso involuntario y/o de un robo.
- Cuando guarde su Scoozy, ponga un candado de cadena a través de una de las ruedas para mayor seguridad.
- Respete las normas de tráfico vigentes.
- Asegúrese siempre de ser visible para los demás usuarios de vía pública. Al utilizar Scoozy en la carretera, usted es vulnerable.
- Evite las rutas remotas. Asegúrese de poder conseguir ayuda en caso de emergencia.
- Las puertas de la tienda pueden ser activadas por Scoozy.

USO

- Las especificaciones técnicas no deben modificarse en ningún caso.
- No coloque el Scoozy bajo la luz directa del sol: la superficie del revestimiento puede calentarse y puede causar quemaduras en la piel o hipersensibilidad.
- No permita que Scoozy entre en contacto con el agua del mar; la sal del agua de mar dañará las partes de Scoozy.
- Limpie siempre el Scoozy con cuidado después de un paseo por caminos sin pavimentar según las instrucciones del capítulo 5; la arena puede causar un desgaste acelerado e innecesario de las piezas móviles del Scoozy.
- El Scoozy no está hecho para circular por la arena suelta (por ejemplo, la playa), incluyendo la versión 4WD.

Se han tomado una serie de precauciones técnicas para garantizar su seguridad:

- Cuando el cargador de la batería está conectado, el bloqueo de la conducción se activa.
- En las curvas, el ángulo de giro se limita automáticamente en función de la velocidad.
- El piñón libre es limitado. En las bajadas, el Scoozy se limitará después de alcanzar la velocidad máxima.
- La pantalla le avisará si la autonomía es insuficiente (kilómetros por recorrer).
- La pantalla le proporciona información para la resolución de fallos.
- Cuando se señala un fallo electrónico, el Scoozy se detendrá de forma controlada.
- El Scoozy tiene una parada de emergencia en el panel de control para detenerse rápidamente en caso de emergencia.
- Las partes entre las que pueden quedar atrapadas partes del cuerpo están protegidas.
- El cinturón de cadera sirve para fijar la postura y siempre debe ser usado al conducir.

CONDUCIENDO CON SCOOZY

- Conduzca con cuidado en carreteras resbaladizas por la lluvia, el hielo o la nieve.
- Tenga cuidado de no dejar ninguna prenda suelta. Estos pueden meterse entre las ruedas y causar varios problemas.
- No cuelgue nada en los reposabrazos.
- No deje que nadie se ponga delante o detrás del Scoozy.
- Esté atento a los vuelcos:
 - Al subir una pendiente;
 - Al bajar por obstáculos.
- Scoozy conduce con las ruedas delanteras. Cuanto más rápido conduce Scoozy, la dirección de su recorrido es más corta.
- Tenga cuidado con las curvas cerradas: la parte trasera de Scoozy acorta la curva.

PENDIENTES Y OTROS OBSTÁCULOS

- Evite las pendientes de más de 10° . El subir o bajarlas (hacia delante o hacia atrás) es peligroso. El Scoozy le indicará cuando esté en una pendiente de $>10^\circ$ y ajustará su comportamiento de acuerdo con ello.
- No utilice nunca el piñón libre en una pendiente.
- Conduzca siempre de frente para subir y bajar una acera. Al hacerlo, acelere con cuidado y haga un recorrido de 50cm. La altura máxima del umbral que puede subir es de 10cm. Es mejor entrar en la acera a través de una rampa.
- Los terrenos blandos, resbaladizos o irregulares aumentan el riesgo de situaciones peligrosas.



10°

- Conduzca con cuidado por el borde (de la acera). Los terrenos irregulares aumentan el riesgo de vuelco.
- Evite conducir en pendientes $< 10^\circ$ durante un período de tiempo prolongado. Esto puede causar un desgaste excesivo del motor y de los componentes eléctricos.
- Su centro de gravedad se desplaza cuando sube o baja una pendiente. Tenga en cuenta esto.
- Gire con cuidado en una pendiente pronunciada debido al riesgo de vuelco.
- Conduzca siempre despacio en pendientes pronunciadas y preste más atención.
- Bajar una pendiente puede aumentar la distancia de frenado del vehículo de forma drástica.

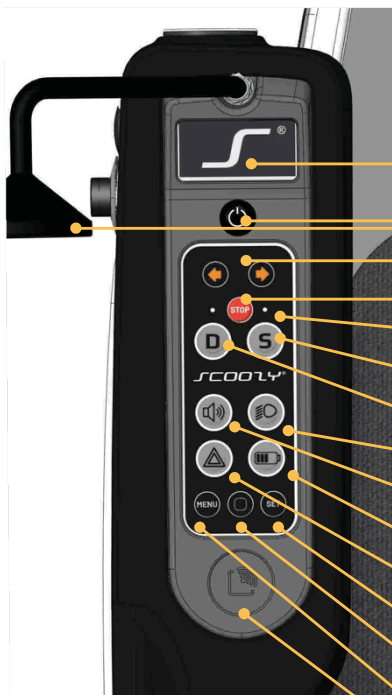


2 DESCRIPCIÓN DEL PRODUCTO

1SCOOZY

- A. Elemento de control la palanca de mando
- B. Apoyabrazos
- C. Respaldo
- D. Receptor del cinturón
- E. Conexión para cargador/software
- F. Palanca del piñón libre
- G. Cinturón
- H. Tapa de la batería
- I. Soporte de matrícula
- J. Motor transeje
- K. Luces de circulación diurna e indicador de dirección
- L. Portaequipajes para
- M. Faros delanteros (sólo para exteriores)
- N. Rueda delantera
- O. Placa de pie
- P. Unidad de control (HMI)
- Q. Panel de acceso al ordenador
- R. Asiento





2 ELEMENTO DE CONTROL

- A. Pantalla de visualización
- B. Espejo retrovisor
- C. Interruptor de encendido/apagado
- D. Indicador(es) de dirección
- E. Parada de emergencia
- F. LED indicador de D / S
- G. Velocidad
- H. Conducir
- I. Iluminación
- J. Bocina
- K. Estado de la batería
- L. Luces de emergencia
- M. SET
- N. Función
- O. MENÚ
- P. llave de cerradura NFC



3 ELEMENTO DE CONTROL DE LA PALANCA DE MANDO

- A. Joystick
 - Avanzar = Avanzar / Frenar
 - Retroceder = Frenar/Retroceder
 - Izquierda = Girar a la izquierda
 - Derecha = Girar a la derecha
- B. Bloqueo del reposabrazos

2.1 INSTALACIONES

Scoozy está equipado de lo siguiente:

- Suspensión de ruedas Semi-independiente.
- Silla cómoda, con asiento y respaldo moldeados con cojines de asiento extraíbles.
- Manejo sencillo de las puertas y de la palanca de mando.
- Pantalla con velocímetro, distancia recorrida y distancia total en kilómetros.
- Predicción precisa del número de kilómetros que quedan por recorrer.
- Conexión de datos para comunicar datos técnicos sobre Scoozy.
- Cinturón de seguridad, también utilizable como soporte pélvico anterior (Anterior Pelvic Support)

VIDA TÉCNICA ÚTIL

Scoozy le atribuye a este producto una vida técnica de 6 años.

Lo que significa que el producto es reparable, seguro y utilizable durante este periodo. La declaración anterior sólo es aplicable cuando el producto se utiliza según lo previsto por Scoozy y tiene como tal el marcado CE, incluidos los accesorios originales.

Además, el producto debe mantenerse siempre según las instrucciones del fabricante.

CONEXIÓN DE DATOS

Scoozy puede enviar los siguientes datos a Scoozy B.V. o a sus socios:

- Datos de localización por recorrido;
- Estado de la batería por recorrido;
- Datos de cuentakilómetros total y de viajes individuales (datos ODO y TRIP);
- Códigos de error (si se presentan).

Estos datos sólo pueden vincularse a un ID de Scoozy y no a un usuario. Este enlace puede ser desactivado por su distribuidor.

2.2 INSPECCIONES

El producto cumple con las siguientes normas:

- EN12184: 2014 Sillas de ruedas y scooters eléctricos, Clase C.
- ISO7176-8 Requisitos de resistencia al impacto, estática y a la fatiga.
- ISO7176-14 Requisitos y métodos de ensayo para los sistemas de control de las sillas de ruedas eléctricas.
- ISO7176-21:2009 Requisitos y métodos de ensayo para la compatibilidad electromagnética de las sillas de ruedas y scooters eléctricos
- EN 1021-2 Requisitos de resistencia a la ignición.

Scoozy está aprobado por la CEM (Compatibilidad Electromagnética). Las pruebas han demostrado que Scoozy no es sensible ni perjudicial para los equipos de comunicación móvil y dispositivos controlados electrónicamente. No obstante, tenga cuidado cuando utilice el Scoozy y dispositivos móviles o electrónicos simultáneamente.

Otros dispositivos eléctricos pueden verse afectados por el Scoozy (por ejemplo, portales de tiendas, puertas de entrada eléctricas, etc.). El Scoozy en sí también puede verse afectado por otros dispositivos eléctricos (como teléfonos móviles, torres de alta tensión, etc.).

2.3 INDICACIONES

1. Marcado CE

Situado en el respaldo, bajo el cojín de la espalda. Contiene diversas informaciones sobre el vehículo, la dirección del fabricante y el marcado CE.



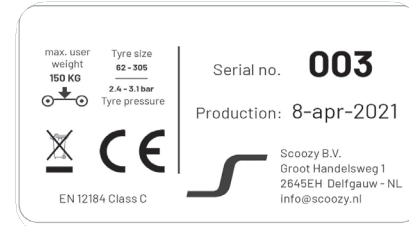
2. Restricciones de la conducción

Situado en el respaldo, bajo el cojín de la espalda. Contiene avisos sobre la conducción del Scoozy.

3. Información sobre el piñón libre


El adhesivo se encuentra en la parte trasera del paso de rueda derecho. Contiene avisos sobre el uso del piñón libre.

Si los marcados del Scoozy están dañadas o ausentes, póngase en contacto con el proveedor.



SCOOZY C DRIVING RESTRICTIONS

Mobility scooter for one person

-  Only place luggage on the front / rear rack or on feet deck
- Never add components to the vehicle
- Never attach trailers or alike to the vehicle
- Only the occupant can control the vehicle

150 KG	Maximum occupant mass
5 KG	Maximum luggage mass on racks
20 KG	Maximum luggage mass feet deck
15 km/h	Maximum driving speed on the road
6 km/h	Maximum driving speed on the curb
100 mm	Maximum curb descending height



2.4 MODELOS Y ACCESORIOS

IMPLICACIONES

Las diferencias entre las versiones en las que está disponible el Scoozy C se describen en la siguiente tabla:

Aplicación	Gama	Fuerza motriz
Scoozy C	50 km.	2WD
Scoozy C XTND	100 km	2WD
Scoozy C 4WD	100 km	4WD



ACCESORIOS

Los siguientes accesorios están disponibles para Scoozy C:

- Espejo izquierdo y/o derecho (a)
- Soporte para sillas (b), en el que se puede acoplar un soporte para andadores, soportes para bastones y una bolsa.
- Soporte para bastón a la izquierda y/o a la derecha (c)
- Portaequipaje delantero (d), donde se puede fijar una bolsa.
- Bolsa (e), que puede fijarse tanto en el portaequipaje del asiento como en el portaequipaje delantero.
- Soporte para teléfonos móviles.

Scoozy tiene cuatro puntos de montaje (M8) en los reposabrazos. Son adecuados para montar espejos, soportes para teléfonos y otros accesorios pequeños.

Consulte a su distribuidor Scoozy para que le asesore sobre los modelos y para la compra y colocación de accesorios.

2.5 PESO Y EQUIPAJE

Respete los siguientes pesos máximos de transporte:

- Max. 5 kg de equipaje en el portaequipaje delantero.
- Máximo 20 kg de equipaje en el estribo central.
- Max. 5 kg de equipaje en el portaequipaje.
- Max. 150 de peso del usuario en la silla.



ACCESORIOS

Scoozy tiene varios puntos de enganche para los accesorios.

Para pedir adicionalmente son:

- Soporte para sillas, que incluye soporte para bastones, soporte para bolsos y soporte para accesorios adicionales, como un soporte para andadores.
- Estante delantero alto, para sostener una bolsa

Detrás del parachoques trasero hay una conexión adicional para accesorios de terceros.

ADVERTENCIAS

- Nunca cargue más peso del indicado. Hacerlo conduce a situaciones muy inseguras, que pueden provocar lesiones graves o hasta la muerte.
- Nunca coloque el peso en lugares distintos a los indicados.



2.6 ANTES DE USAR

CONTROL DE LA ENTREGA

Compruebe si el Scoozy coincide con la descripción del producto en el capítulo 2. Si se observan daños en el envío en el momento de la entrega, comuníquelo al vendedor.

INTERRUPTOR PRINCIPAL

Scoozy se activa pulsando el interruptor de encendido/apagado (2C). El ordenador está siempre en modo de reposo. En el momento de la entrega, el ordenador de Scoozy se apaga completamente interrumpiendo el suministro de energía con un conector en el cable de alta potencia. Tras la entrega del Scoozy, el técnico lo enciende.

USO DE LA PALANCA DE MANDO

El Scoozy se controla mediante una palanca de mando (1A). Al sostener la palanca de mando, es importante que la palma de la mano se apoye en el reposabrazos junto a la palanca de mando. La palanca de mando se controla con varios dedos. Cuando la palanca de mando se sostiene desde arriba, el control resulta menos preciso.



3 USO

COMPROBACIÓN PREVIA AL USO

Compruebe lo siguiente antes de conducir:

- si existen defectos como daños, corrosión u otros fallos de las piezas;
- la presión de los neumáticos;
- si el piñón libre está desactivado (véase 3.5);
- si se ha retirado el cargador de baterías;
- el funcionamiento del sistema de iluminación;
- el estado de la batería en la pantalla;

PRESIÓN DE LOS NEUMÁTICOS

Por razones de seguridad, asegúrese de que la presión de los neumáticos del Scoozy sea correcta. Los neumáticos poco inflados reducen la maniobrabilidad y la autonomía.

Recomendamos las siguientes presiones de los neumáticos:

- 2,5 bar con un peso de hasta 80 kg.
- 3,0 bar con un peso de 80 kg o más.

ADVERTENCIAS SOBRE LOS NEUMÁTICOS



- Los neumáticos del Scoozy deben tener suficiente presión. Compruebe cada vez que vaya a usarlo.
- Los neumáticos poco inflados reducen la autonomía del viaje.
- Una presión excesiva en los neumáticos hace que la conducción sea incómoda y aumenta el riesgo de pinchazo.
- Compruebe regularmente el desgaste de los neumáticos.
- En caso de pinchazo, hay que sustituir el neumático exterior y/o la cámara de aire. Esto se puede hacer quitando el neumático de la llanta y sustituyéndolo, de forma similar a un neumático de bicicleta.

3.1 CONDUCIENDO CON SCOOZY

EMBARQUE / SALIDA

1. Mantenga pulsado el botón del reposabrazos y muévase hacia fuera.
2. Entre o salga.
3. Mantenga pulsado el botón de la puerta y muévelo hacia dentro hasta que esté recto y el indicador de puerta abierta en su pantalla esté apagado.



AVISOS DE EMBARQUE

- Las ruedas del Scoozy se desplazan completamente hacia afuera para darle más espacio para entrar y salir.
- Suelte el botón cuando la puerta alcance la mejor posición. La puerta se bloqueará en cualquier posición entre 0 y 80

ENCENDIDO CON LLAVE

1. Haga que Scoozy se active con el interruptor de encendido/apagado (2C).
2. Espere hasta que aparezca en la pantalla el icono de la llave con el texto "escanear llave".
3. Coloque la llave NFC sobre el logotipo (2P) y espere hasta que el icono de la llave desaparezca.
4. Cierre las puertas, coloque el cinturón de seguridad. La pantalla muestra el estado de la batería y el Scoozy está en modo P.



- Su distribuidor puede programar varias llaves en un Scoozy.
- Los especialistas disponen de una llave amarilla especial para cambiar los ajustes.

CONDUCCIÓN

Scoozy tiene 2 ajustes de velocidad: D y S.

Elija un ajuste de velocidad adecuado para cada situación:

Ajuste de velocidad D: En el interior, en las tiendas y en las aceras. Ajuste de velocidad S: En carreteras y ciclovías.

La velocidad máxima en D es de 6 km/h y en S de 15 km/h. Es posible ajustar la velocidad máxima a las preferencias personales (ver 3.3).

Seleccione el ajuste deseado con los botones D (2H) y S (2G). El indicador LED (2F) se encenderá sobre el botón del ajuste elegido y una D o S será visible en la esquina inferior izquierda de su pantalla.

En S, las luces se encienden automáticamente y las luces de freno se activan.

FRENOS

El Scoozy tiene 4 formas de detenerse:

1. Mueva la palanca de mando (3A) a la posición central; Esto le permite rodar tranquilamente a 0 km/h. No siempre se alcanzará la distancia mínima de frenado establecida en la norma EN 12184.
2. Tire de la palanca de mando hacia atrás; Esto hace que el Scoozy frene proporcionalmente hasta el 100% de la potencia de frenado
3. Pulse el botón de parada (2E); Este botón tiene un efecto similar al de la parada de emergencia.
4. Ponga el Scoozy en espera utilizando el interruptor de encendido/apagado (2C); esto frenará mecánicamente el Scoozy a 0km/h. ¡Atención! Las ruedas pueden bloquearse en una superficie húmeda o resbaladiza.

En caso de un fallo importante del sistema, el Scoozy activará el freno mecánico de seguridad. Esto hace que el Scoozy se detenga de forma segura en cualquier situación.

AVISOS DE CONDUCCIÓN

- Compruebe y dosifique su velocidad con la palanca de mando.
- El ajuste de la velocidad determina la rapidez con la que se conduce cuando se mueve la palanca de mando completamente hacia adelante.
- En presencia de grandes escollos, puede mover la palanca de mando sin querer, causando un movimiento involuntario.
- Compruebe que la carretera esté despejada antes de cambiar de dirección.
- El Scoozy conduce hacia atrás más lentamente que hacia adelante.

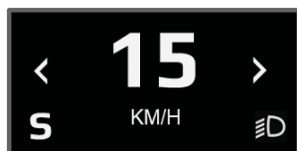
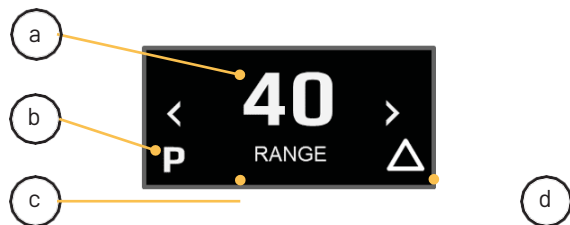
- A pesar del pequeño radio de giro del Scoozy, girar en ascensores o puertas puede resultar difícil. Asegúrese de que la marcha está siempre en D cuando maniobre en distancias cortas.

AVISOS DE FRENADO

- ¡El Scoozy puede frenar con mucha fuerza!
- Si se frena a fondo y hay poca adherencia a la carretera, las ruedas del Scoozy pueden bloquearse. Esto puede provocar la pérdida de control del vehículo. Aplique siempre su potencia de frenado proporcionalmente a su velocidad, al peso y a la pendiente que suba o baje.
- Al frenar, siempre sostenga la palanca de mando con la mano, para poder seguir conduciendo en todo momento.



3.2 MENÚ DEL USUARIO



1. La pantalla (inicial) del panel de control muestra la siguiente información:
 - La distancia a recorrer o el alcance en kilómetros; (a);
 - La posición de ajuste de la velocidad (b);
 - El nombre de la pantalla actual (c);
 - Posiblemente un icono de las luces/ intermitentes/ mensaje de error (d).
2. Pulse MENÚ (2D).
Cada vez que se pulsa el botón, se obtiene la siguiente pantalla:
 - La velocidad en km/h;
 - La distancia recorrida en km;
 - El menú de información;
 - El menú de ajustes.Para cambiar los ajustes pulse SET (2M)
3. Pulse "stop" (2F).
La pantalla vuelve a la pantalla inicial del estado de la batería.

3.3 CAMBIAR LA CONFIGURACIÓN

Scoozy es controlable en 3 niveles de habilidad. Por defecto, Scoozy está en el nivel 1 y puede cambiar este nivel a través de los ajustes. Un concesionario/mecánico tiene aún más opciones de ajuste.

El nivel se puede modificar a través del mando. Ponga el Scoozy en P, vaya al menú > ajustes y cambie el nivel en el que estás conduciendo.



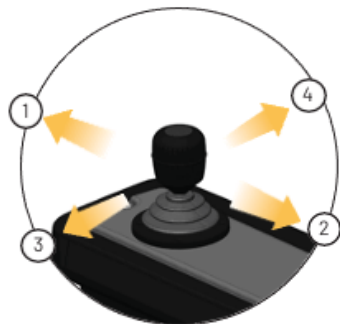
AJUSTES DE ADVERTENCIA

- Sólo cambie los ajustes si se siente cómodo montando el Scoozy.
- Asegúrese de que su visión y sus reacciones sean adecuadas para manejar con seguridad el Scoozy.

Nivel	1	2	3	Unidad
Nombre	Inicio	Normal	Avanzado	km/h
Velocidad D				
Mín. ajustable	3	3	3	km/h
Máx. Estándar	4	7	7	h
ajustable	6	7	7	km/h
				km/h
Velocidad S				
Mín. ajustable	6	10	10	km/h
Máx. Estándar	10	13	15	h
ajustable	10	13	15	km/h
				km/h
Velocidad R	4	4	4	km/h
Disponible en	NL	NL	NL	país

*Este esquema puede cambiar tras las actualizaciones del software.
Consulte la última versión del manual en www.scoozy.nl.*

3.4 CONTROL CON PALANCA DE MANDO DE MANDO



MANEJAR HACIA ADELANTE

1. Mueva la palanca de mando (1A) hacia delante (1) y Scoozy avanzará. Seguir adelante es más rápido.

CONDUCCIÓN HACIA ATRÁS

1. Mueva la palanca de mando hacia atrás (2) y Scoozy dará marcha atrás. Más atrás es más rápido hacia atrás.
- Cuando el Scoozy se mueve hacia delante y se tira de la palanca de mando hacia atrás, el Scoozy primero reducirá su velocidad a 0km/h y luego se moverá hacia atrás.

IZQUIERDA / DERECHA

1. Mueva la palanca de mando a la izquierda/derecha (3 / 4) y las ruedas delanteras de Scoozy se dirigen a la izquierda/derecha.
2. Mueva la palanca de mando hacia delante o hacia atrás para viajar en esta dirección.

3.5 PIÑÓN LIBRE

ACTIVACIÓN Y DESACTIVACIÓN DEL PIÑÓN LIBRE

1. Haga clic en la palanca de la rueda trasera derecha hacia arriba para engranar el piñón libre.
2. Vuelva a empujar la palanca hacia abajo para desenganchan la rueda libre.

Acostúmbrase a desconectar el piñón libre después de cada uso.



AVISOS DEL PIÑÓN LIBRE



- Nunca utilice esta función en una pendiente o mientras conduce. El freno magnético no funcionará, lo que significa que el Scoozy puede conducir libremente.
- Scoozy mantiene la velocidad del vehículo en piñón libre bajo 2 km/h. Esto sólo funciona con una batería conectada y en funcionamiento.
- Apague el piñón libre después de cada uso de la función de piñón libre para volver a activar el freno.

3.6 OPERAR LAS FUNCIONES

ILUMINACIÓN

1. Pulse el botón (2I) para encender las luces.
2. Pulse el botón (2I) nuevamente para apagar la luz.

En el modo S, las luces están siempre encendidas.

LUCES INTERMITENTES

1. Pulse el botón izquierdo o derecho (2D) para encender las luces intermitentes en un lado de Scoozy.
2. Después de girar las ruedas, los intermitentes se apagan automáticamente.
3. O pulse de nuevo para apagar.

LUCES DE PELIGRO

1. Pulse el botón (2L) para encender las luces de emergencia.
2. Pulse de nuevo el botón (2L) para apagar las luces de emergencia.

BOTÓN DE FUNCIÓN

La tecla de función (2N) trabaja como botón de inicio en el menú de navegación.

REINICIO DEL CONTADOR DE VIAJES

Utilice el botón de menú (2O) para acceder cuentakilómetros en la pantalla de visualización.

Pulse el botón SET (2M) durante 2 segundos. Los números de la pantalla parpadean y pasan a 00.

ESTADO DE LA BATERÍA

1. Pulse la tecla de estado de la batería (2K) para ver al instante la duración restante de la batería en kilómetros en la pantalla.

3.7 ESTACIONAMIENTO Y ALMACENES

- Guarde siempre el Scoozy en un lugar seco y limpio, preferiblemente un garaje.
- Si se almacena en un espacio semiabierto (por ejemplo, un garaje), Scoozy recomienda utilizar una cubierta de almacenamiento.

ALMACENAMIENTO INVERNAL O DE LARGA DURACIÓN (>3 MESES)

- Cargue siempre la batería del Scoozy al 100% antes de guardarlo durante un periodo prolongado.
- El ordenador dentro de la batería siempre estará usando energía. Aunque este consumo de energía sea muy bajo, se recomienda cargar la batería cada 6 meses. Almacenar la batería durante más tiempo puede hacer que se descargue demasiado, lo que puede hacer que la batería tenga que ser sustituida.
- Para estar seguros, la batería también se puede desconectar del ordenador a través de la escotilla (10). Entonces el Scoozy no utilizará energía.

ADVERTENCIAS



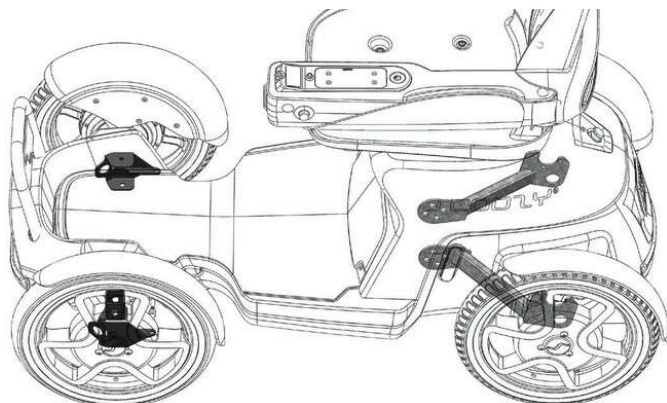
- Asegure siempre el Scoozy cuando esté aparcado poniendo un candado de cadena a través de una de las ruedas. Para mayor seguridad, también puede atar el Scoozy a algo fijo. Tenga siempre cuidado de dónde ata el Scoozy para no incomodar a nadie.
- Guarde siempre las baterías en estado de plena carga.
- Las baterías completamente cargadas pueden mantener su carga hasta seis meses, pero siempre deben cargarse antes de su uso.
- Evite almacenar las baterías a temperaturas extremadamente altas o extremadamente bajas. La temperatura ideal es entre +20° y +25° Celsius.

3.8 TRANSPORTE DE SCOOZY

1. Conduzca el Scoozy hacia el vehículo utilizando el piñón libre (1F).
2. Apague el Scoozy (2C).
3. Asegúrese de que el Scoozy está correctamente anclado a los puntos de montaje.

PUNTOS DE CONEXIÓN

Utilice los orificios de fijación de Scoozy (uno en la suspensión de cada rueda) para transportarlo con seguridad.



RIESGO VITAL



Cuando transporte el Scoozy en un vehículo de motor, haga una transferencia a un asiento fijo del vehículo de motor. Scoozy no debe utilizarse nunca como soporte de asiento en un vehículo de motor, incluso cuando Scoozy está asegurado con un enganche de taxi.

AVISOS

- Nunca levante el Scoozy por las partes sintéticas de la carcasa.
- Scoozy no cumple con la norma europea PRM-TSI anexo M, por lo que no se garantiza el uso del Scoozy en el transporte público.
- Scoozy puede transportarse en un coche, una furgoneta o un remolque.
- No es posible reducir el tamaño de Scoozy para su transporte.



Scoozy no está destinado a ser utilizado como asiento en un vehículo de motor.



ELEVAR

Scoozy puede ser levantado por la argolla de elevación en el centro del asiento. La argolla de elevación no se incluye con Scoozy. Para colocar la argolla de elevación, es necesario retirar el cojín del asiento. La argolla de elevación se puede girar entonces en la abertura situada en el centro del asiento.

4 BATERÍA

LECTURA DEL ESTADO DE LA BATERÍA

La pantalla de "estado de la batería" siempre mostrará cuántos kilómetros puedes recorrer con la carga actual de la batería.

Cuando la batería esté baja, aparecerán los siguientes avisos:

- | | |
|-------|---|
| 5-100 | Puede recorrer 5-100 km más. |
| 4 km | Las baterías están casi agotadas, sólo se puede conducir en D. |
| 2 km | Las baterías están casi agotadas, sólo se puede conducir en D y también se ve y se escucha un aviso. |
| 1 km | A partir de ahora sólo podrá conducir el Scoozy, utilice el piñón libre (1F) para mover a Scoozy si es necesario. |

Recarga Scoozy lo antes posible cuando el alcance sea inferior a 4 km. Se recomienda cargar la batería cuando la autonomía sea inferior a 10 km.

RECARGA DE LA BATERÍA

Cargue completamente las baterías al menos una vez cada 6 meses.

1. Retire la tapa de goma del contacto del cargador de baterías (F).
2. Inserte el enchufe del cargador de baterías en la toma de carga de la batería.
3. La pantalla (A) indica que el Scoozy está entrando en el *modo de carga*.
4. Enchufe el cable de alimentación en una toma de corriente y compruebe que el cargador se enciende mediante las luces del cargador.
5. El alcance aumentará visiblemente en la pantalla.
6. Cuando la autonomía en la pantalla ha alcanzado los 50/100 km y la luz del cargador indica el 100%, la batería está completamente cargada.
7. Desenchufe el cargador de baterías de la toma de corriente y retire el enchufe de la toma de carga.
8. No se olvide colocar la tapa de goma en la toma de carga de la batería después de cargarla.



MODO DE REPOSO DE LA BATERÍA

Si el Scoozy no se utiliza durante más de 24 horas, la batería entra en el llamado modo de reposo. En la pantalla se indica como 00km. Puede activar la batería conectando el cargador de baterías. Después de encenderse, la batería mostrará inmediatamente la autonomía con el número correcto de kilómetros en la pantalla y podrá conducir.

TIEMPO DE CARGA

- Durante la carga, puede ver el nivel de carga de la batería en la pantalla del Scoozy y en el cargador. Puede dejar de cargar en cualquier momento. La batería estándar se carga en unas 5 horas hasta el 80% y necesitará otras 2 horas para llegar al 100%.
- Desconecte el cargador cuando la batería esté llena. Por razones de seguridad, el cargador no se recargará si se deja conectado.
- Las versiones con doble paquete de baterías tardarán el doble de tiempo en cargarse completamente con el mismo cargador de baterías.

ALCANCE

La autonomía de Scoozy es de 50 o 100 km (una o dos baterías), cuando se utiliza según la norma ISO 7176-4:2008. La autonomía puede ser menor durante un viaje debido a:

- El peso cargado (usuario + equipaje);
- La velocidad media;
- El tipo de superficie sobre la que se circula;
- El grado de colinas en la ruta;
- Subir a las aceras.

Eventualmente, es posible que, en la hora de salir, salga con 40 kilómetros de autonomía y que después de un viaje de 20 kilómetros, todavía quedan 10 kilómetros en el contador de viajes de la batería. Por ello, preste mucha atención al cuentakilómetros y al cuentakilómetros parcial durante un viaje.



AVISOS SOBRE LA BATERÍA

- Scoozy utiliza 1 o 2 paquetes de baterías de iones de litio de última tecnología. La tensión nominal de estas baterías es de 48V.
- Evite que las baterías se descarguen por completo. El Scoozy dejará entonces de funcionar y eso tiene un efecto negativo en la vida de la batería. Si una de las celdas de la batería tiene una tensión muy baja, la batería ya no podrá recargarse y tendrá que ser sustituida.
- Recargue las baterías totalmente descargadas lo antes posible.
- A bajas temperaturas, las baterías tienen una capacidad menor. Esto reduce el alcance.
- Tenga cuidado con las baterías dañadas. Deje la sustitución de la batería (de manera ecológica) en manos de su distribuidor.
- Cargue siempre las baterías por completo antes del primer uso.
- Utilice únicamente el cargador de baterías Scoozy suministrado. Otros cargadores pueden dañar la batería.
- Las baterías pueden ser peligrosas. Permita que la

instalación y mantenimiento de la batería sea llevada a cabo por un técnico certificado de Scoozy. Ellos cuentan con la cualificación y las herramientas necesarias para instalarlo y mantenerlo de forma segura y correcta.

- La batería no se puede cargar si la temperatura del núcleo es inferior a 0° Celsius.
- Recomendamos encarecidamente no conducir el Scoozy cuando la temperatura del núcleo de la batería sea inferior a 0°C. Es posible que conducir por una pendiente pronunciada durante mucho tiempo recargue la batería. Si esto ocurre a menudo, puede causar daños en la batería. Esta información se registra en la batería y puede leerse en caso de reparación.

4.1 CALENTAMIENTO DE LA BATERÍA

El Scoozy tiene una resistencia para calentar la batería y enviarle energía de frenado en condiciones frías. La batería no puede cargarse por debajo de 0°C, por lo que el Scoozy mantendrá la batería a temperatura cuando el aire exterior sea más frío que 0°C. Pueden darse las siguientes situaciones:

La batería se enfriará por encima de 0°C durante la conducción:

- En este caso Scoozy reducirá la velocidad, verá un copo de nieve en la pantalla y Scoozy utilizará el calentador para intentar que la batería vuelva a subir de temperatura.
- Si usted salió con una temperatura de la batería superior a 0°C, es de esperar que no baje. Sin embargo, a temperaturas extremas no podemos garantizarlo.
- Puede seguir conduciendo en condiciones frías. Sin embargo, la velocidad del Scoozy se verá limitada por la escasa capacidad de frenado de la resistencia. Al seguir conduciendo, la batería se calentará mucho más rápido.

La batería está por debajo de 0°C cuando se enciende el Scoozy:

- En este caso verá el copo de nieve aparecer en la pantalla. Scoozy enciende el calentador cuando la batería está cargada a más de un 20%. En caso contrario, el Scoozy no cargará ni funcionará. Lleve el Scoozy a un lugar cálido.
- El tiempo que tarda en calentarse la batería depende de la temperatura exterior y de la temperatura de arranque de la batería.
- Siempre que sea posible, recomendamos almacenar Scoozy en un área exento de heladas.
- Cuando el cargador esté conectado y la batería siga estando a menos de 0°C (32°F), el Scoozy le advertirá que vuelva a retirar el cargador. La carga por debajo de 0°C puede dañar gravemente la batería. La temperatura de la batería se puede leer en cualquier momento en el menú de información > temp. bat.

5. MANTENIMIENTO

Lleve el Scoozy a su distribuidor para que lo revise y lo inspeccione al menos una vez al año. El mantenimiento preventivo incluye la comprobación de que todas las piezas móviles, la electrónica y el estado de la batería están en buen estado de funcionamiento.

Las reparaciones sólo deben ser realizadas por técnicos autorizados y sólo deben utilizarse las piezas originales suministradas por Scoozy. Para los técnicos autorizados existe un manual de servicio adicional que contiene información sobre averías, secuencias de montaje y más información sobre el sistema eléctrico. Las piezas de Scoozy no necesitan ser reemplazadas periódicamente, sólo cuando se presentan señales de desgaste a criterio de un técnico certificado de Scoozy. Para las instrucciones sobre cómo reemplazar las piezas, consulte el manual de servicio.

Las piezas dañadas y las calcomanías pueden pedirse a su distribuidor.

MANTENIMIENTO DEL USUARIO

- Inspeccione visualmente a Scoozy antes de cada viaje. Compruebe la posición de las ruedas, la fijación de la palanca de mando y el funcionamiento del sistema eléctrico. En caso de duda, contacte siempre con un técnico certificado.
- Compruebe la presión de los neumáticos antes de cada viaje.
- Compruebe el piñón libre antes de cada viaje (véase 3.5).
- Cargue completamente la batería cada mes.
- Compruebe el perfil de los neumáticos cada seis meses. Haga que los reemplacen en caso de desgaste severo o de sequedad.
- Mantenga el Scoozy limpio. Utilice un paño húmedo o aclare con agua. Si es necesario, utilice un detergente suave para eliminar la suciedad.

MANTENIMIENTO POR UN MECÁNICO

Durante la inspección, un técnico certificado comprobará, entre otros, los siguientes elementos de Scoozy:

- Inspección visual de la carrocería y las ruedas;
- Compruebe las escobillas de carbón del motor trasero;
- Compruebe el funcionamiento del cargador de baterías;
- Compruebe el funcionamiento y el estado de la batería;
- Comprobación de las partes móviles;
- Control de las características de conducción;
- Comprobación de la alineación de las ruedas;
- Compruebe si hay actualizaciones de software o retiradas del mercado / se aconseja la sustitución prematura;
- Entregar limpio y funcionando;
- Redactar un informe con los resultados.

Los mecánicos tienen su propia lista exhaustiva en el manual de servicio que guardan durante el mantenimiento.

AVISOS DE LIMPIEZA



- No utilice nunca lejía ni disolventes para limpiar el Scoozy.
- Nunca utilice una lavadora a presión para limpiar el Scoozy.
- No utilice nunca diluyente, benceno o cualquier otro disolvente orgánico para limpiar el Scoozy.
- Limpie el revestimiento con un limpiador no abrasivo.
- Limpie regularmente la cobertura y el revestimiento.
- El Scoozy no se puede desinfectar.



AVISOS DE MANTENIMIENTO

- Realice únicamente los trabajos explicados en este manual. Encargue otros trabajos a un técnico autorizado de Scoozy.
- No modifique ninguna parte del Scoozy, ni mecánica ni electrónica. Cualquier cambio realizado en el sistema mecánico o eléctrico anulará todas las garantías.

FALLOS MECÁNICOS

El usuario es el primero en darse cuenta de cualquier desperfecto inesperado. En la siguiente tabla se describen algunas posibles averías y sus soluciones.

Desperfecto	Causa	Solución
Manija de la puerta difícil de manejar	Mucho tiempo sin uso, fuga de aceite, manguera rota	3x abrir y cerrar completamente la puerta, llamar al técnico
La alfombra de goma está suelta	La cinta está desgastada	Pegar nueva cinta de doble cara, llamar al mecánico
Scoozy tira hacia la izquierda / derecha	Varilla de dirección doblada, alineación eléctrica caducada	Alinear el sistema de dirección, llamar al mecánico
Las ruedas vibran	La fijación de la rueda está suelta, la dirección está suelta, la rueda está rota internamente	Llamar al mecánico
Las ruedas delanteras tienen un gran recorrido libre al conducirse	Juego en el sistema de dirección	Llamar al mecánico

6. NOTIFICACIONES EN LA PANTALLA


Realice estas acciones cuando la pantalla muestre un mensaje:

- Durante el uso, véase la tabla.
- Durante la conducción, consulte la tabla.



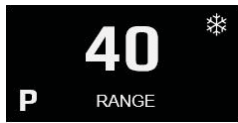
INDICACIONES DE ERROR

1. Lea y recuerde el mensaje.
2. REESTABLEZCA SCOOPY reiniciándolo.
3. Si la avería persiste, póngase en contacto con un distribuidor/mecánico.
4. Comunique el mensaje y el número de error al concesionario.

MENSAJES DURANTE EL USO

Informe	Pantalla	Causa
Reposabrazos	 ARMREST	Cerrar brazo correctamente, comprobar sensor
Cinturón de seguridad	 SEATBELT	Cinturón de seguridad no abrochado, cable del sensor roto
Palanca de mando	 JOYSTICK	La manipulación de la palanca de mando es demasiado brusca, utilícela de forma más suave
Piñón libre	 FREEWHEEL	El Scoozy no puede conducir porque el "freno de mano" sigue suelto.
Calefacción	 HEATING...	El Scoozy está calentando la batería para conducir o cargar.
Temp.	 LOW TEMP	La batería está por debajo de 0 °C y <20% vol. Lleva a Scoozy a un lugar

MENSAJES MIENTRAS SE CONDUCE

Informe	Pantalla	Causa
Pendiente		El Scoozy está en una pendiente de > 10 grados, sólo es posible conducir en D.
Batería		Después de la carga, ha estado bajando una pendiente durante mucho tiempo. La batería se cargó demasiado. La batería está muy baja, sólo funcionan la dirección y el mando manual.
Temp.		El Scoozy está calentando la batería. Esto funciona hasta 0°C sin restricciones de conducción, a temperaturas inferiores a 0 °C el Scoozy limitará la velocidad.

MENSAJES DE ERROR

Error	Pantalla	Causa
Hardware		Fallo eléctrico en el hardware, restablecer el Scoozy/ contacto.
Software		Mal funcionamiento del software reinicie el Scoozy/ póngase en contacto con nosotros.
Cable de palanca de mando		El cable de la palanca de mando no está bien conectado o funciona mal. Póngase en contacto con nosotros.
Batería		Error en la batería del ordenador, restablecer Scoozy/ Póngase en contacto con nosotros.

7 CONDICIONES DE GARANTÍA

Los productos de Scoozy se ensamblan y son comprobados cuidadosamente antes de salir de la fábrica.

Si parece que Scoozy o alguna de sus partes no cumple con sus expectativas, póngase en contacto con su proveedor. Scoozy respeta las leyes y reglamentaciones de protección del consumidor aplicables en el país de compra.

La garantía no cubre los defectos causados por: el incumplimiento de las instrucciones de uso y mantenimiento, el uso inadecuado, el desgaste, el descuido, la sobrecarga, los accidentes causados por terceros, las piezas no originales utilizadas y defectos cuya causa es ajena al producto. Esta garantía anula cualquier otra garantía estipulada por la ley, oralmente, salvo lo garantizado por Scoozy por escrito.

Las garantías sólo se aplican dentro de la UE.

CONDICIONES DE GARANTÍA

En las disposiciones de garantía y responsabilidad, los siguientes términos se definen como sigue:

- **Producto:** el scooter eléctrico fabricado y entregado por Scoozy.
- **Cliente:** la persona que compra un producto directamente a Scoozy.
- **Distribuidor:** la persona que suministra a terceros un producto obtenido de Scoozy.
- **Usuario:** la persona que utiliza un producto fabricado por Scoozy.

Independientemente de lo que se estipule en cuanto a las condiciones de garantía en las condiciones generales aplicables al producto, se aplica en todo caso lo siguiente en cuanto a la garantía:

1. Salvo que se indique lo contrario a continuación, Scoozy garantiza la idoneidad del producto para el uso al que está destinado -todo ello tal y como se describe en este manual- y garantiza la calidad de los materiales con los que se ha fabricado el producto y la forma en que se ha fabricado.
2. La reparación o sustitución de las piezas del producto que sean necesarias debido a fallos basados en defectos de material o de diseño de fabricación serán sustituidos gratuitamente, siempre que estos defectos surjan dentro de los 2 años siguientes a la fecha de entrega del producto al Cliente. Las piezas a sustituir deben ser enviadas a Scoozy a portes pagados. El desmontaje o montaje de estas piezas corre a cargo del cliente. Por lo tanto, los siguientes casos no tienen derecho a la reparación o sustitución gratuita a la que se refiere la frase anterior:
 - a. Reparación o sustitución requerida en relación con los defectos que surjan después de más de 2 años desde la fecha de entrega del producto al Cliente;
 - b. Reparación o sustitución requerida en relación con los defectos resultantes de un uso inadecuado o descuidado del producto o basada en el hecho de que el producto ha sido utilizado para un fin distinto al que estaba destinado, a cuyo respecto se aplica que, si el cliente es un Concesionario, dicho Concesionario indemnizará a Scoozy por cualquier reclamación de los Usuarios o de otros terceros por defectos basados en un uso incorrecto o descuidado del producto;
 - c. Las piezas sujetas a desgaste y la necesidad de repararlas o sustituir las es el resultado del desgaste normal.

-
3. No obstante, lo dispuesto en el punto 2, en lo que respecta a un producto eléctrico, se aplica que en lo que se refiere a la batería que forma parte del producto, la garantía sólo se da en caso de mal funcionamiento o no funcionamiento de la batería cuando se demuestre que es consecuencia directa de defectos de material o de fabricación. El mal funcionamiento o el fallo de la batería como resultado del desgaste normal no está cubierto por la garantía tal y como se menciona en estas disposiciones de garantía. La garantía tampoco cubre los defectos o el mal funcionamiento resultantes de un uso inadecuado o incompetente del producto o de la batería que forma parte del producto, incluida la recarga inadecuada de la batería y la incapacidad de realizar un mantenimiento oportuno y adecuado, a cuyo respecto también es aplicable que si el Cliente es un Concesionario, dicho Concesionario deberá indemnizar a Scoozy por cualquier reclamación de los Usuarios o de otros terceros por el mencionado uso inadecuado o imprudente del producto o de la batería incluida en el mismo.
 4. Las condiciones de garantía establecidas en las disposiciones anteriores expirarán en cualquier caso si:
 - a. No se han seguido las directrices de Scoozy para el mantenimiento del producto o se han seguido de forma insuficiente;
 - b. Una reparación o sustitución de piezas necesaria se basa en la negligencia, el daño o el uso incorrecto del producto o el uso del producto para un fin distinto al previsto;
 - c. las piezas del producto han sido sustituidas por piezas de otras fuentes distintas a las utilizadas por Scoozy y/o o partes del producto hayan sido sustituidas sin el consentimiento de Scoozy.
 5. Las garantías indicadas en las cláusulas 1 a 3 también se extinguen en caso de reutilización por parte de un nuevo usuario dentro del período de garantía y si dicha reutilización requiere modificaciones en el producto y dichas modificaciones no se han realizado siguiendo las instrucciones y/o a instancias de Scoozy.

6. Con el fin de preservar los derechos de acuerdo con las garantías señaladas anteriormente, en caso de daños u otras calamidades, el Cliente debe ponerse en contacto con Scoozy lo antes posible y proporcionar a Scoozy toda la información posible. La capacidad del Cliente para invocar la garantía anterior cesará, en todo caso, una vez transcurridos 20 días hábiles desde la fecha del incidente o calamidad que fundamenta la reclamación de la garantía.
7. La sustitución de una pieza o la reparación o revisión del producto dentro de un período de garantía no amplía el período de garantía.
8. Scoozy no ofrece ninguna garantía sobre cualquier reparación o revisión del producto que se lleve a cabo de forma distinta a la orden y/o siguiendo las instrucciones de Scoozy. En el caso de que se realicen reparaciones y/o revisiones por parte de un Cliente o en su nombre, el Cliente indemnizará a Scoozy con respecto a las reclamaciones de terceros que sean, en el sentido más amplio de la palabra, el resultado de dichas reparaciones o revisiones.

DISPOSICIONES SOBRE RESPONSABILIDAD

Independientemente de lo que se establezca sobre la responsabilidad en las condiciones generales aplicables al producto, lo siguiente se aplica en cualquier caso sobre la responsabilidad:

Teniendo en cuenta las siguientes disposiciones, Scoozy sólo acepta la responsabilidad por los daños resultantes de la muerte o las lesiones personales que sean consecuencia de un defecto en el producto del que Scoozy es responsable y por los daños a otro objeto que sea propiedad privada del usuario del producto, siempre que dichos daños sean el resultado directo de un fallo en el producto.

Scoozy no acepta ninguna otra responsabilidad que la indicada en el punto 1. En particular, Scoozy no acepta ninguna responsabilidad por daños consecuentes de ningún tipo.

8 ESPECIFICACIONES TÉCNICAS

ESPECIFICACIONES GENERALES

Velocidad máxima.....	15 km/h
Autonomía.....	50 / 100 km
Peso del vehículo.....	100 / 110* / 115** kg
Peso máximo del usuario.....	150 kg
Peso máximo del equipaje.....	30 kg
Motores.....	Eje transversal (+ 2x en la rueda)*
Potencia máxima del motor.....	1400W (+ 2x250W)*
Freno magnético.....	10 Nm + 1-21 de transmisión
Tamaño de la rueda.....	16 x 2,5 pulgadas (62/305)
Ángulo máximo de inclinación..	10 °
Batería (tipo/tensión/capacidad)	Li-ion / 48V / 33,8-67,6** Ah
Tiempo de carga.....	8 km de autonomía por hora de carga
Máx. de corriente de carga batería	10A
Cargador suministrado.....	5A

* En caso de una batería doble.

** Para un Scoozy C 4WD.

CARACTERÍSTICAS DEL PRODUCTO

Suspensión.....	Semi-independiente, de 90 mm
Posicionamiento del equipaje...	bastidores + placa de pie
Cojines de asiento.....	Extraíbles
Control.....	Palanca de mando izquierda o derecha
Resistencia al agua.....	A prueba de salpicaduras***

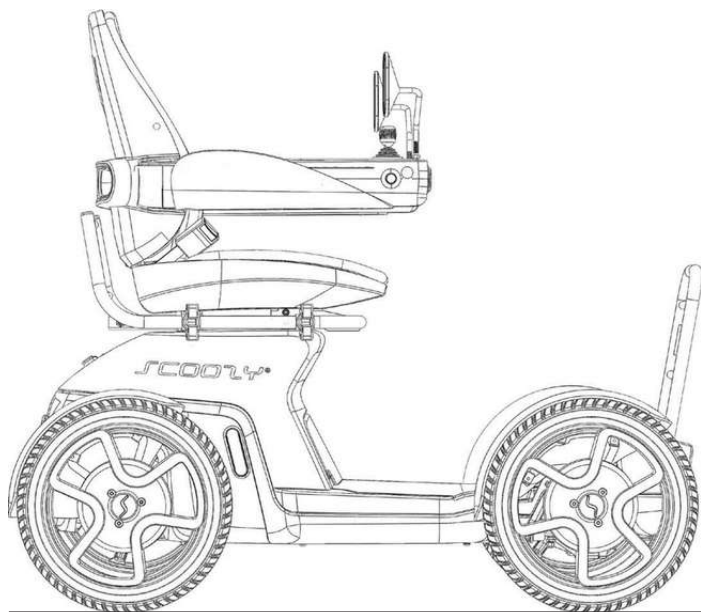
DIMENSIONES DEL PRODUCTO

Profundidad del asiento.....	440 mm
Anchura del asiento.....	450 mm
Altura del asiento.....	410 / 430 / 450 mm
Altura máxima del obstáculo.....	100 mm
Distancia del reposapiés al suelo	200 mm
Profundidad máxima de vadeo..	50 mm
Radio de giro	1300 mm
Anchura mínima del pasillo para girar	2000 mm

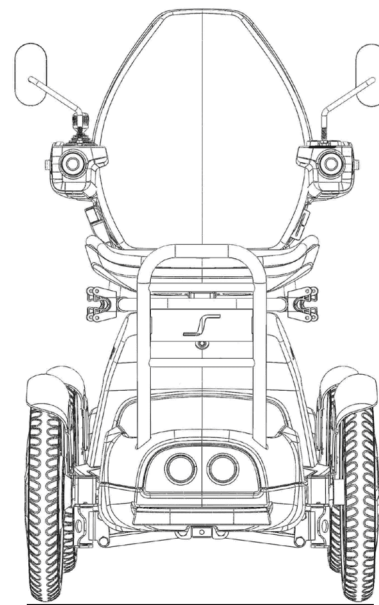
*** Esto significa que es posible conducir con lluvia, pero Scoozy no es resistente a ducción a través de charcos profundos. ¡Esto puede dañar el ordenador de Scoozy!

Altura 1250 mm

(En: Asiento 430 mm + suspensión)



Longitud 1350
mm



Anchura 680 mm
sin accesorios

PRESIÓN DE LOS NEUMÁTICOS

Peso del usuario hasta
80kg.....

2,5 Bar / 36 PSI

Peso del usuario hasta
150kg.....

3,0 Bar / 44 PSI

9 ESPECIFICACIONES SEGÚN ISO 7176:15 anexo A

	Min.	Máx.	
Longitud total (incluido el reposapiés)	-	1350	mm
Anchura total (sin accesorios)	-	680	mm
Longitud plegada	N/A	N/A	
Anchura plegada	N/A	N/A	
Altura plegada	N/A	N/A	
Masa total	100	115	kg
Masa del componente más pesado	-	15	kg (asiento)
Estabilidad estática en bajada	-	15	grados
Estabilidad estática cuesta arriba	-	15	grados
Estabilidad estática lateral	-	15	grados
Alcance	50	100	km
Estabilidad dinámica cuesta arriba	-	10	grados
Subir un obstáculo	-	100	mm
Velocidad máxima por delante	-	15	km/h
Distancia mínima de frenado a velocidad máxima	-	4.5	m

	Min.	Max.	
Ángulo del asiento	-	2	grados
Profundidad efectiva del asiento	-	420	mm
Anchura efectiva del asiento	-	450	mm
Altura del asiento en el borde delantero en relación con el reposapiés	420	450	mm
Ángulo del respaldo	-	15	grados
Altura del respaldo	-	550	mm
Distancia del reposapiés al asiento	-	N/A	mm
Ángulo entre la pierna y el asiento	-	N/A	mm
Altura del asiento del reposabrazos	-	220	mm
Ubicación frontal del reposabrazos en relación con el respaldo	-	500	mm
Diámetro del mango	-	N/A	mm
Ubicación horizontal del eje	-	203	mm
Radio de giro al centro del vehículo	-	1300	mm
Masa del maniquí de prueba utilizado ISO 7176-22	-	150	kg

10 HISTORIAL DE MANTENIMIENTO

Inspección de traslados
Sello / fecha / firma del distribuidor

1ª inspección anual / 2000 km
Sello / fecha / firma del distribuidor

2ª inspección anual / 4000 km
Sello / fecha / firma del distribuidor

3ª inspección anual / 6000 km
Sello / fecha / firma del distribuidor

4ª inspección anual / 8000 km
Sello / fecha / firma del distribuidor

5ª inspección anual / 10.000 km
Sello / fecha / firma del distribuidor

6ª inspección anual / 12.000 km
Sello / fecha / firma del distribuidor

7ª inspección anual / 14.000 km
Sello / fecha / firma del distribuidor

Observaciones:

Número de serie de Scoozy:

11GENERAL

Notificación de incidentes

Informar de un incidente a Scoozy o a uno de sus distribuidores. Visite www.scoozy.nl para obtener los datos de contacto de Scoozy o de su distribuidor. Con el fin de mejorar la calidad del producto y garantizar su uso seguro durante toda su vida útil, le rogamos que envíe informes de incidencias. El Reglamento de Dispositivos Médicos (MDR) 2017/745 y el Apéndice 9 establecen lo siguiente:

el fabricante "alentará a los usuarios o a las personas específicamente responsables de la notificación de incidentes relacionados con productos sanitarios que cumplan los criterios de la presente Directiva a que notifiquen los incidentes al fabricante y/o a la autoridad competente, con arreglo a las leyes y reglamentos nacionales aplicables".

Para cumplir los requisitos y garantizar el uso continuo y seguro de nuestros productos, necesitamos su ayuda. Esperamos que nunca necesite la información de esta página, pero en caso de que se produzca un incidente, le rogamos nos lo comunique.

Eliminación del producto y del embalaje

Si su Scoozy es superfluo o necesita ser reemplazado, normalmente puede ser retirado por su distribuidor después de consultarlo. Si esto no es posible, pregunte a las autoridades locales sobre las posibilidades de reciclaje o eliminación ecológica de los materiales usados.

Para la producción de Scoozy se han utilizado varios plásticos y metales.

Además, Scoozy contiene componentes electrónicos que pertenecen a la basura electrónica. Las pilas pertenecen a los residuos químicos.

Desde el punto de vista medioambiental, aconsejamos desechar el embalaje y el Scoozy por separado en la medida de lo posible, para que los materiales utilizados puedan reciclarse de forma eficiente.





Este manual se ha elaborado con el máximo cuidado y se basa en la información conocida por Scoozy en el momento de su publicación. Scoozy no asume ninguna responsabilidad por los errores del texto ni por sus consecuencias.

La información de este manual es aplicable a la versión estándar del producto. Scoozy no se hace responsable de los daños causados por cambios o modificaciones en el producto después del momento de la primera venta. Scoozy no es responsable de los daños causados por actividades de terceros.

La información contenida en este manual no puede ser reproducida y/o hecha pública de ninguna manera sin la previa autorización por escrito de Scoozy.

El nombre comercial y las marcas utilizadas por Scoozy no pueden considerarse libres en virtud de la Ley de nombres comerciales. De este texto no puede derivarse ningún derecho. Sujeto a cambios.

SU DISTRIBUIDOR

