

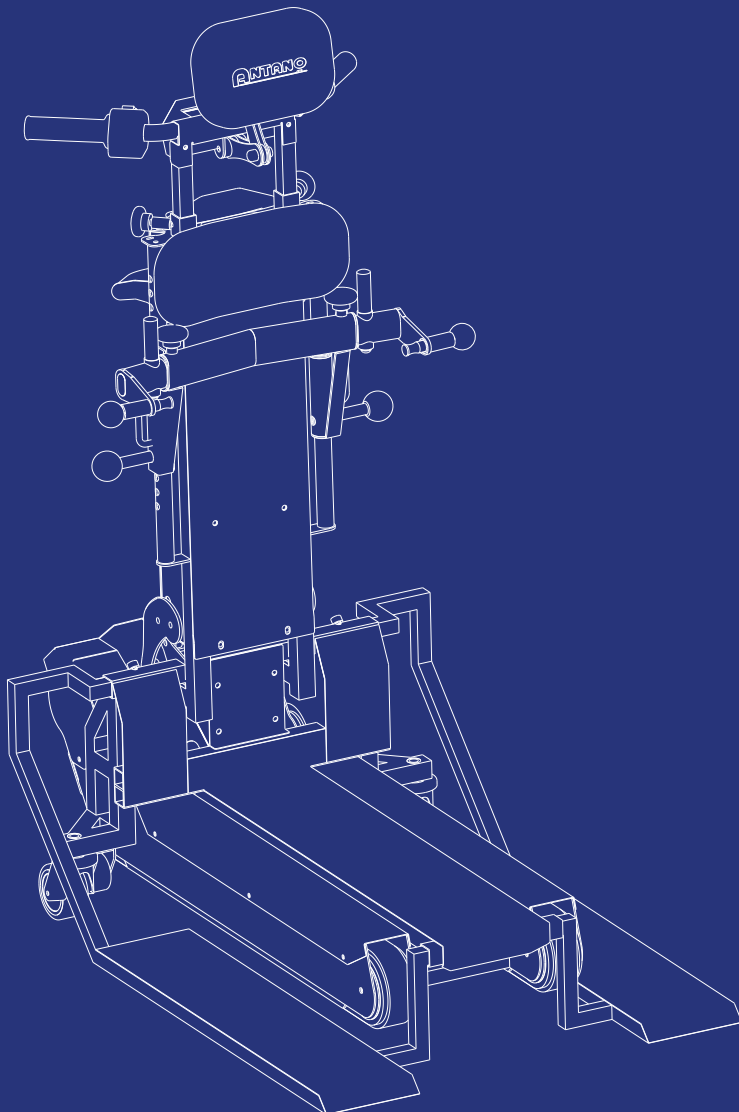
# LG2004 T-LIFT

## Salvaescaleras de orugas y plataforma

LG2004 T-LIFT es el nuevo salvaescaleras de Antano Group equipado con diferentes tipos de rampas adaptables a cada modelo de silla de ruedas. Gracias a la intuitiva pantalla LED, el operador maniobra el salvaescaleras sin esfuerzo, mostrando los movimientos recomendados para un ascenso y descenso seguros.

Además, la posibilidad de ajustar la inclinación hasta 55 grados y adaptarla al tipo de escalera y silla de ruedas del usuario garantiza una posición erguida y cómoda durante el uso.

Con una excepcional capacidad de carga de hasta 300 kg, el salvaescaleras de Antano Group puede superar cualquier barrera arquitectónica con confianza y la máxima seguridad.











## VERSATILIDAD

Gracias a las diferentes rampas, adaptables a varios tipos de sillas de ruedas

## CONDUCCIÓN INTUITIVA

Con la innovadora pantalla LED

## GRAN CAPACIDAD DE CARGA

Hasta 300 kg



## CONFORT Y SEGURIDAD

### AJUSTE DE LA INCLINACIÓN LG2004 T-LIFT

La inclinación de la superficie de carga hasta 55° mediante un actuador eléctrico no solo evita el esfuerzo de reclinarsse antes de abordar la escalera, sino que permite al usuario una posición erguida, segura y cómoda en todo momento.



■ PANTALLA LED

El operador maniobra el salvaescaleras sin esfuerzo, mostrando los movimientos recomendados para un ascenso y descenso seguros.

■ BOTÓN DE INCLINACIÓN

■ TIRADOR DE ACELERACIÓN

■ BOTÓN DE MARCHA (ADELANTE/ATRÁS)



■ INDICADOR DE BATERÍA

■ LLAVE DE ENCENDIDO

■ BOTÓN DE EMERGENCIA



■ RUEDAS DE APOYO ELÉCTRICAS (OPCIONAL)

Garantizan la máxima seguridad del dispositivo durante el ascenso y el descenso estabilizando el movimiento en los rellanos





#### ■ AJUSTE DEL TIMÓN



#### ■ AJUSTE DEL ENGANCHE DE LA SILLA DE RUEDAS



#### ■ SOPORTE DE ANCLAJE 3D PARA SILLA DE RUEDAS

Soporte de anclaje 3D para sillas de ruedas



#### ■ ACOPLAMIENTO DE SILLA DE RUEDAS AJUSTABLE EN PROFUNDIDAD

Ajuste mínimo 16 cm, máximo 24 cm



#### ■ RESPALDO MULTIPOSICIÓN

El respaldo puede colocarse a distintas alturas. Se recomienda colocar el respaldo en la parte inferior con la plataforma baja, y en la parte superior con la plataforma alta.



#### ■ REPOSACABEZAS AJUSTABLE

# ELIGE LA PLATAFORMA IDEAL PARA TU SILLA DE RUEDAS CON EL SALVAESCALERAS LG 2004 T-LIFT



## ■ PLATAFORMA ALTA CON BÁSCULA

Para básculas y sillas de ruedas electrónicas. Utilice la plataforma alta cuando la ayuda no tenga el espacio libre necesario en la parte inferior para encajar la plataforma del salvaescaleras

Compruebe siempre el espacio libre debajo de la ayuda (ver la tabla técnica).



## ■ PLATAFORMA BAJA CON AURA EL

Para sillas de ruedas con respaldo abatible, activo y deportivo. La ayuda siempre apoya sus 4 ruedas en la plataforma. Compruebe siempre el espacio libre debajo de la ayuda (ver la tabla técnica).



## ■ PLATAFORMA BAJA CON SILLA DE RUEDAS DE CHASIS LIGERO

Sillas de ruedas con respaldo abatible, activas, deportivas. La ayuda siempre apoya sus 4 ruedas sobre la plataforma (compruebe siempre el espacio libre debajo de la ayuda).

Diseñado para ofrecer la máxima seguridad y **adaptarse a diferentes sillas de ruedas**, el salvaescaleras T-LIFT ofrece una experiencia de movilidad **a la medida** de cada usuario, superando las barreras arquitectónicas con comodidad y seguridad.





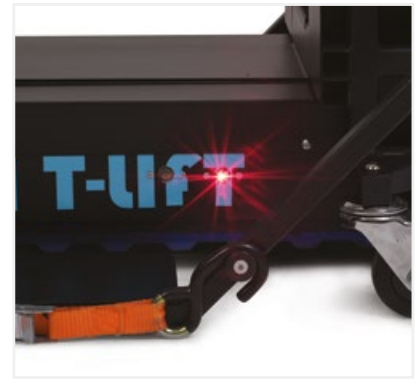
■ PLATAFORMA ALTA

Ajustable en anchura de 15 cm



■ PLATAFORMA BAJA

Ajustable en anchura de 15 cm



■ INDICADOR LÁSER

Señala el momento óptimo para activar el actuador



■ RUEDAS TRASERAS PIVOTANTES

Fácil transporte en el avión gracias a las ruedas traseras pivotantes

■ RAMPA RETRÁCTIL

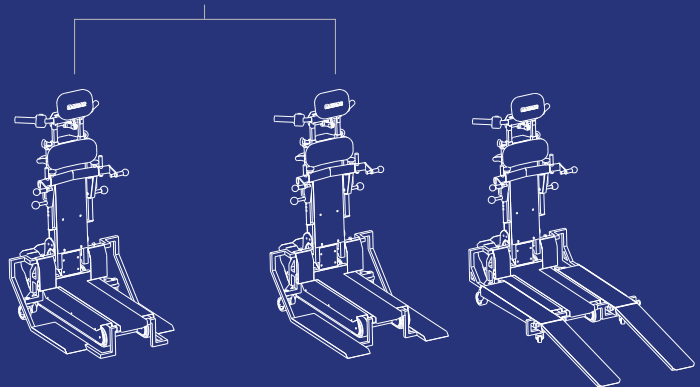
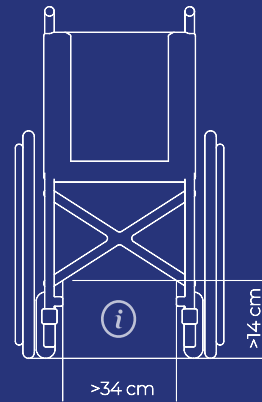
Fácil acceso a la ayuda gracias a la rampa que encaja en la plataforma



■ TIMÓN PLEGABLE HACIA DELANTE QUE AHORRA ESPACIO

Posibilidad de reclinar el timón hacia delante para reducir el espacio ocupado

# LG2004 T-LIFT



	Plataforma Corta T-LIFT003	Plataforma Baja T-LIFT001	Plataforma Alta T-LIFT002
Peso Total (kg)	77	79	89
Peso cuerpo de la máquina (kg)	70		
Peso de los accesorios (kg)	7	9	19
Dimensiones mínimas (cm)	66 x 97 x 110	66 x 106 x 110	69 x 106 x 110
Dimensiones máximas (cm)	83 x 97 x 150	83 x 106 x 150	86 x 106 x 150
Altura máxima del escalón (cm)	21		
Baterías de alimentación (V)	nº 2 - 12V - 12Ah		
Potencia motor (W)	500		
Consumo del cargador de batería (W)	80		
Alimentación del cargador de baterías (V)	100 - 240		
Peso máximo transportable (kg)	300		
Recorrido en autonomía(escalones)	850 (con 150 kg de carga) - 520 (con 350 kg de carga)		
Autonomía con indicador de reserva (escalones)	60		
Medida mínima anchura de escalera(cm)	70		
Espacio mínimo de maniobra en el rellano en L (cm)	97 x 97	115 x 115	115 x 115
Espacio mínimo de maniobra en el rellano en U (cm)	97 x 194	115 x 230	115 x 230
Inclinación máxima	45°		
Temperatura de uso	0° - 40°		
Temperatura de almacenamiento con embalaje (ambiente seco)	-10° - 50°		
Velocidad máxima	13 Escalones por minuto		
Dimensión embalaje (mm)	60 x 115 x 40		



Para elegir el tipo de rampa, mida la altura frontal de la ayuda (mida el rectángulo de espacio como en el dibujo).