



aúpa!
plus.



NUEVO SISTEMA DE BATERÍA EXTRAÍBLE

BATERÍA DE LITIO DE 2,2 AH CON HASTA 70 CICLOS DE USO

Grúa Aúpa Plus

Ayudas técnicas

FICHA TÉCNICA

más de 60 años viviendo sin límites

! Nota importante

Las características técnicas indicadas son orientativas, ya que pueden presentar cambios de diseño según las necesidades de fabricación.

El producto del presente catálogo no necesariamente ha sido fotografiado en su configuración estándar.

Consultar nuestra página web para ver el modelo actualizado.

TotalCare Europe

(+34) 935 942 066

info@totalcare-europe.com

C / Amsterdam 1-3, 08191 Rubí, España

www.totalcare-europe.com

aúpa! plus.



ARNÉS BÁSICO INCLUIDO



INFORMACIÓN GENERAL

Medidas

Ancho total (patas regulables)	52 - 87 cm
Apertura total*	42 - 77 cm
Profundidad total	104 cm
Alto total	129 - 185,5 cm
Alto del arnés al suelo	60 - 167 cm
Alto rueda delantera	9 cm

*Distancia entre los interiores de las patas delanteras (espacio efectivo de apertura)

Peso

Peso total (batería incluida)	36 kg
Peso máximo soportado	150 kg

Motor

Potencia del motor	25,9V · 8000N
Batería	2,2 Ah (Litio)
Número de baterías	1
Número de usos por carga	60 - 70 veces

Material

Acero

Color

Negro y gris mate

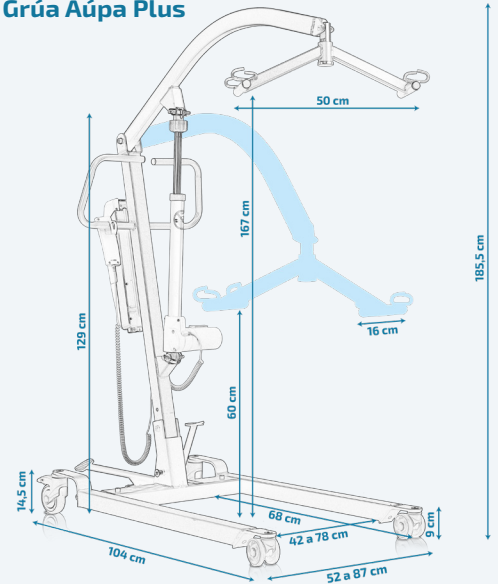


GRÚA ELÉCTRICA PARA TRASLADO HASTA 150 KG CON ARNÉS

La Grúa Aúpa Plus está diseñada para el traslado seguro y cómodo del usuario, facilitando también la realización de sus cuidados diarios de manera práctica y sencilla. Incluye arnés de serie, fácil de colocar y que garantiza máxima seguridad.

Su diseño compacto y su gran capacidad de elevación la hacen perfecta para maniobrar incluso en espacios reducidos, soportando hasta 150 kg. Además, cuenta con una batería de litio extraíble de 2,2 Ah, que permite cargarla sin necesidad de mover toda la grúa, ofreciendo comodidad y autonomía en su uso.

Medidas Grúa Aúpa Plus



Fácil plegado con quick release



Batería de 2,2 Ah de litio extraíble



Elevación eléctrica desde el mando o caja



Bajada de emergencia con pistón manual



Botón de parada de emergencia