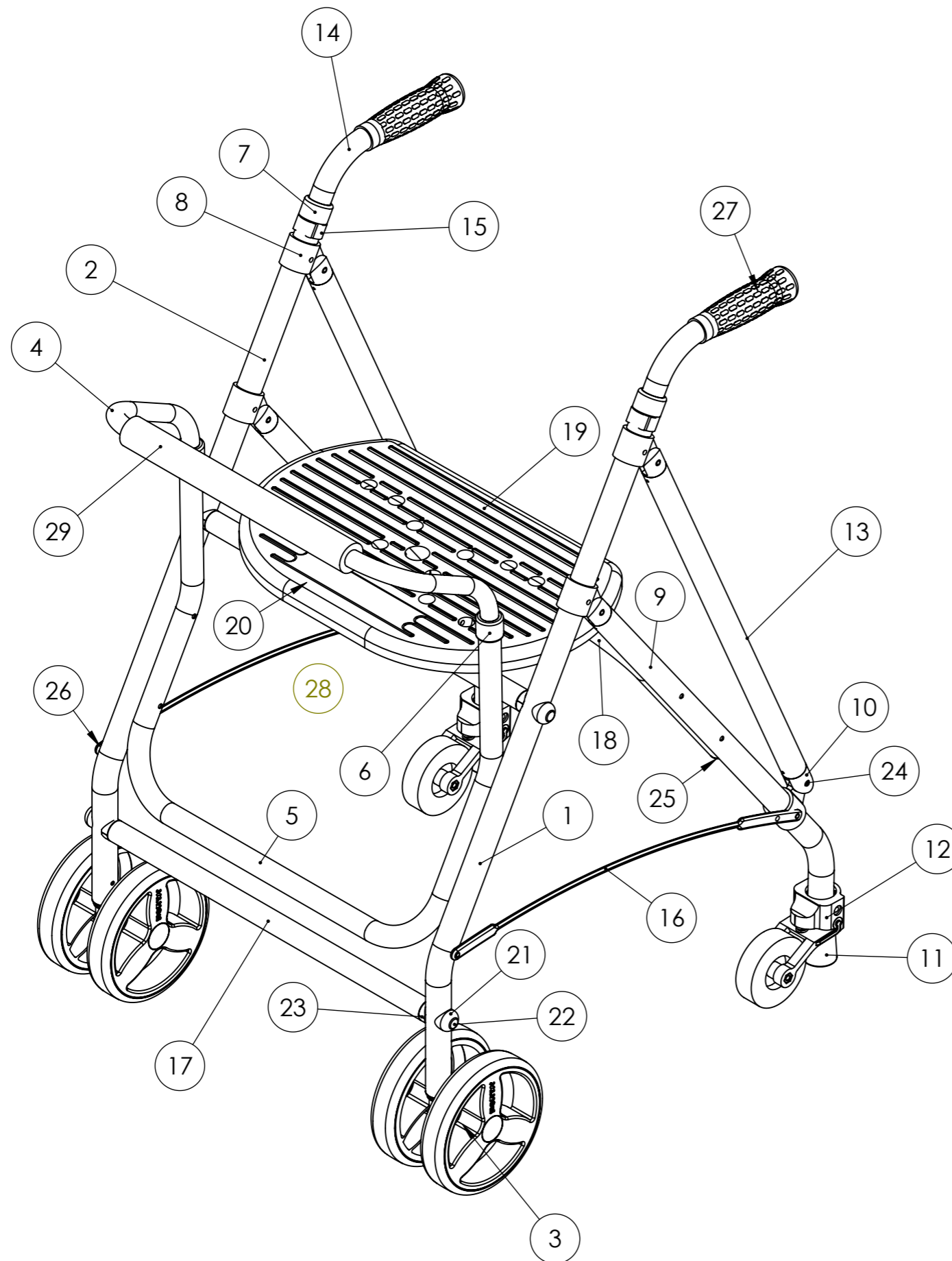


# 0601.1702 ANDADOR ARA KANGURO



N.º	ARTÍCULO	DENOMINACIÓN	UDS.
1	3425.1012	LARGUERO IZQ. KANGURO	1
2	3425.1013	LARGUERO DER. KANGURO	1
3	3901.2001	CONJ. HORQ. RUEDA DOBLE KANGURO	2
4	0602.4002	RESPLADO COMPLETO KANGURO	1
5	3422.1007	TUBO SOP. RESPALDO KANGURO	1
6	4505.2206	CENTRADOR CAUCHO Ø22 GRIS	2
7	4505.2509	CENTRADOR CAUCHO Ø25 GRIS	2
8	4506.2567	U.T. Ø25 CON ALA Y TAL. GRIS	6
9	3425.1007	PATA TRAS. DER. KANGURO	2
10	4506.2256	U.T. C/CUELLO Y TAL. PAS.Ø6 GRIS	6
11	4504.2403	CONTERA CAUCHO Ø24/74 GRIS	2
12	0603.6040	GRUPO BASCULANTE Ø25	2
13	3425.1006	PUNTAL KANGURO	2
14	3202.2252	PUÑO COMPL. GOMA KANGURO	2
15	6304.2212	CLIP ALTO TUBO Ø22 GRIS	2
16	5404.0505	PLET. PLAST. LARGA NEGRA	2
17	3422.0010	TRAVESAÑO KANGURO	2
18	3422.1004	TUBO "U" ARA KANGURO	1
19	0620.0068	ASIENTO NERV. AND. GRIS	1
20	0620.0086	BRIDA ASIENTO Ø22 GRIS	2
21	4506.2568	U. T. BAJO C/ALoj. CAB Ø25 GRIS	4
22	4502.1009	TAPON PLAST. CERR. Ø10,5 GRIS	4
23	4506.2257	MEDIO TIRAFONDO GRIS	8
24	4601.0603	PERNO UNION TUBO Ø6X25	6
25	4502.1916	TAPON Ø19 C/LABIO Y TAL.Ø8 GRIS	2
26	3004.0501	CASQ. LATON REM. PLET.	4
27	3205.2201	PUÑO GOMA Ø22X120 REC	2
28	0981.0003	CESTA NEGRA LIVIANA	1
29	0920.0703	FUNDA RESPALDO ACOLCHADO NEGRA	1
30	4502.1901	CASTILLO PLAST. AB. Ø19	2