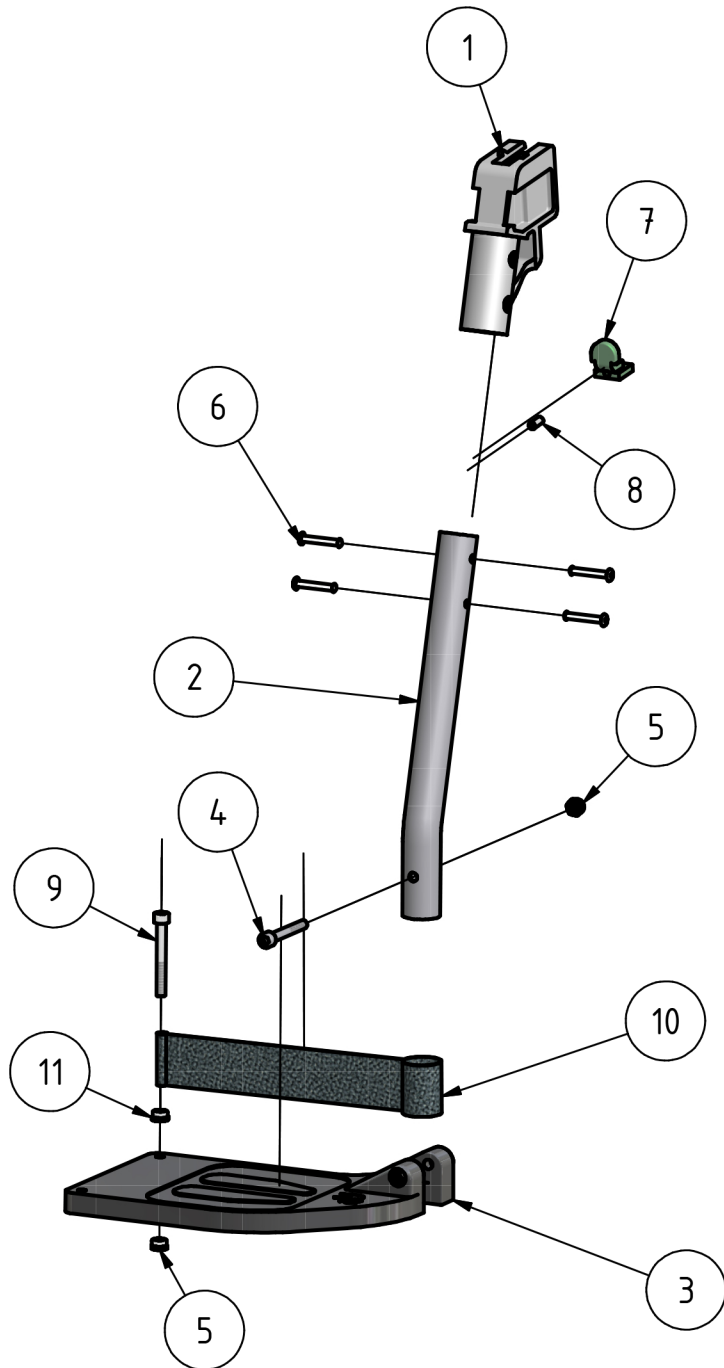


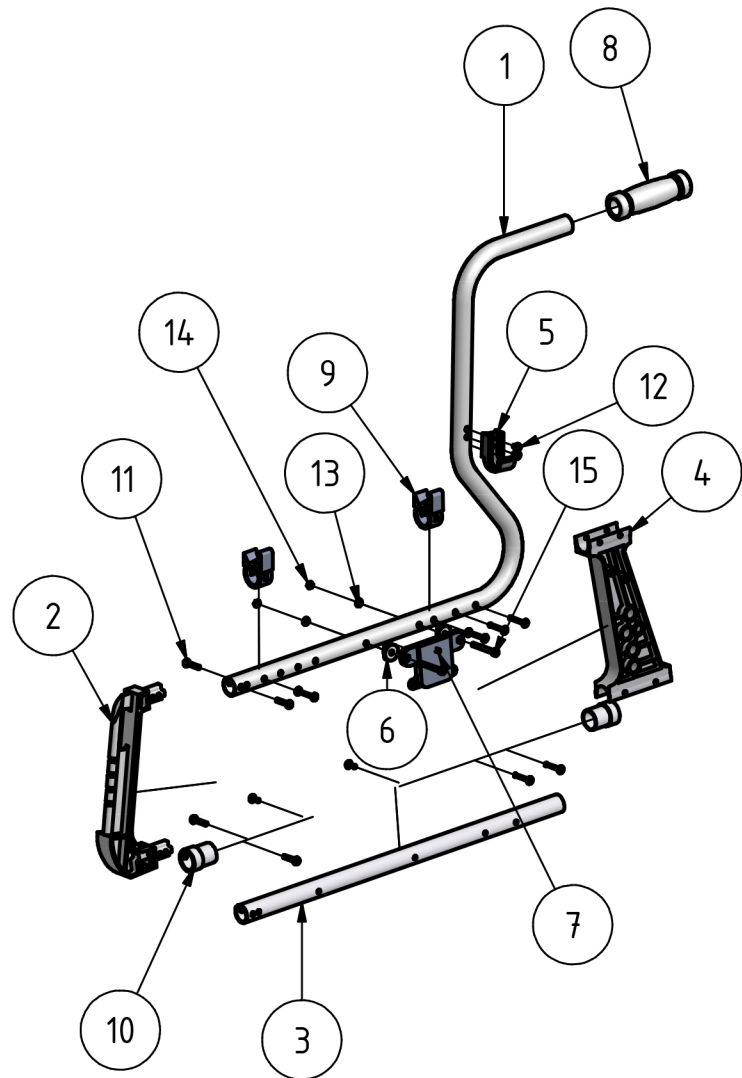
Lista de piezas

ELEMENTO	CTDAD	Nº DE PIEZA	DESCRIPCIÓN
1	1	5401.4002	Plet. guardarrupas
2	1	3802.0012	Sop. reposabrazos
3	1	3808.0012	Guard. dep. polic.
4	1	3118.0009	Tubo reposab. largo
5	1	3820.0055	Puente
6	1	5402.0324/25	Plet. bloqueo der./izq.
7	1	3802.0005	Reposabrazos
8	2	4303.0402	Rem. std. 4x12
9	1	5103.0510	Torn. 5x14 ISO 7380
10	2	5103.0603	Torn. 6x25 ISO 7380
11	4	4304.0502	Rem. 4.8x15 Multigrip
12	1	3801.0701	Muelle
13	2	5102.0411	Torn. 4x12 DIN 912-8.8
14	1	4502.1530	Tapón seta
15	1	4502.1614	Tapón ciego

Lista de piezas

ELEMENTO	CTDAD	Nº DE PIEZA	DESCRIPCIÓN
1	1	3820.0027	Cuerpo reg. reposap.
2	1	3103.2561	Tubo negro reposap.
3	1	3806.0014/21-17/18	Reposapies peq./gde.
4	1	5102.0604	Hallen Din 912 8.8
5	2	5352.0601	Din 985-8
6	4	4301.0502	REM M. 4.8 x 10.50
7	1	3806.0002	Bloqueo reposap.
8	1	3501.0401	Muelle
9	1	5102.0621	M6 x 55 DIN 912 8.8
10	1		Cinta talonera
11	1	5301.0601	Tuerca hex. M6 DIN 943-8



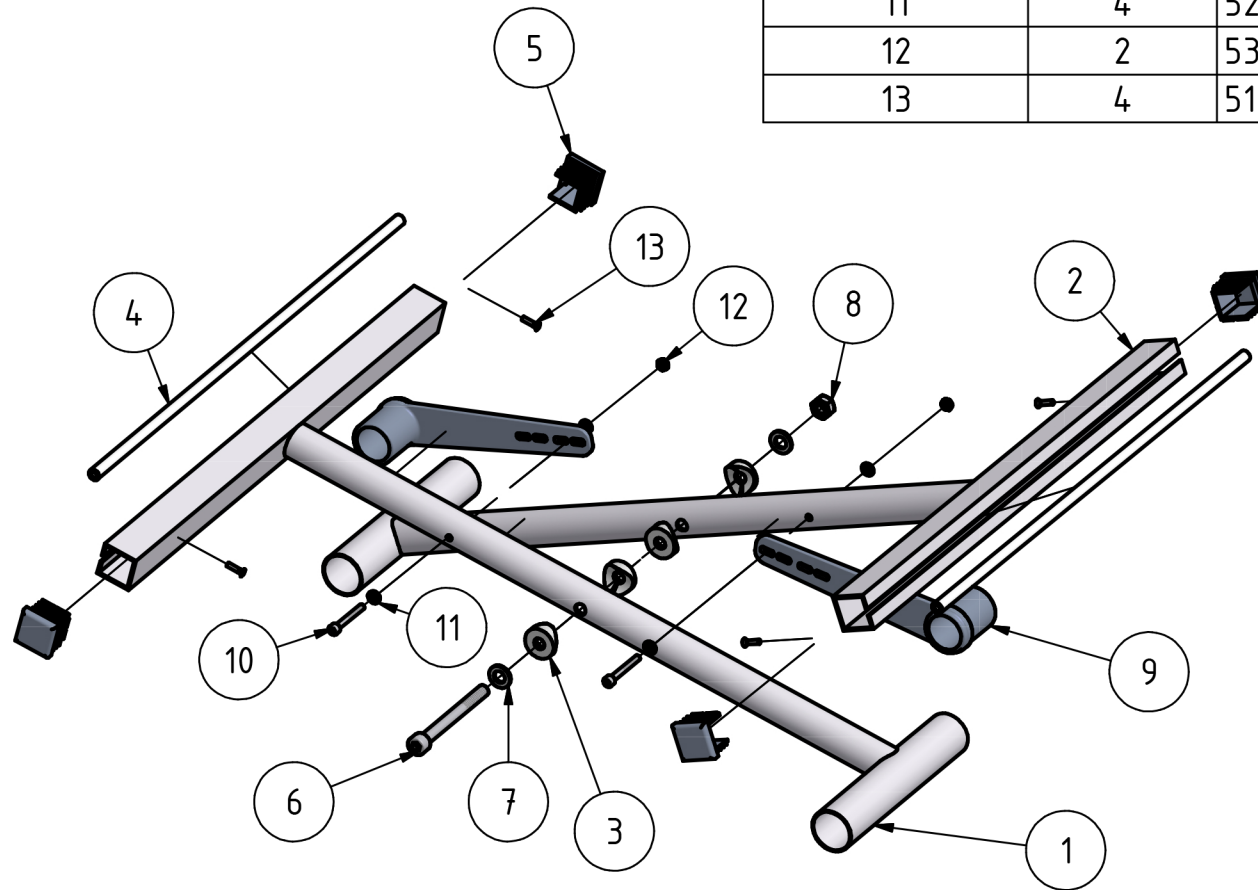


Lista de piezas

ELEMENTO	CTDAD	Nº DE PIEZA	DESCRIPCIÓN
1	1	3180.0004/01	TUBO DER/IZQ PRINC.
2	1	3817.0001	CUERPO DEL.
3	1	3180.0002	TUBO INF.
4	1	3817.0002	CUERPO TRAS.
5	1	4507.3807	CUNA T. REPOSAB.
6	2	4506.2570	U. TUBO D:6
7	1	3802.0006	GUIA REPOS.
8	1	3205.2101	PUÑO GOMA. CERRAD. D:21
9	2	4507.3806	CUNA CUADRADA
10	2	3002.2509	CUNA TUBO INF.
11	4	5103.0603	TORN. M6x25 ISO7380-10.9
12	15	4304.0502	Rem. multigrip 4.8x15
13	2	5201.0501	Arandela A5 DIN 125
14	2	5302.0501	Tuerca M5 DIN 985-8
15	2	5101.0502	Torn. hex. 5x40 DIN 931-8.8

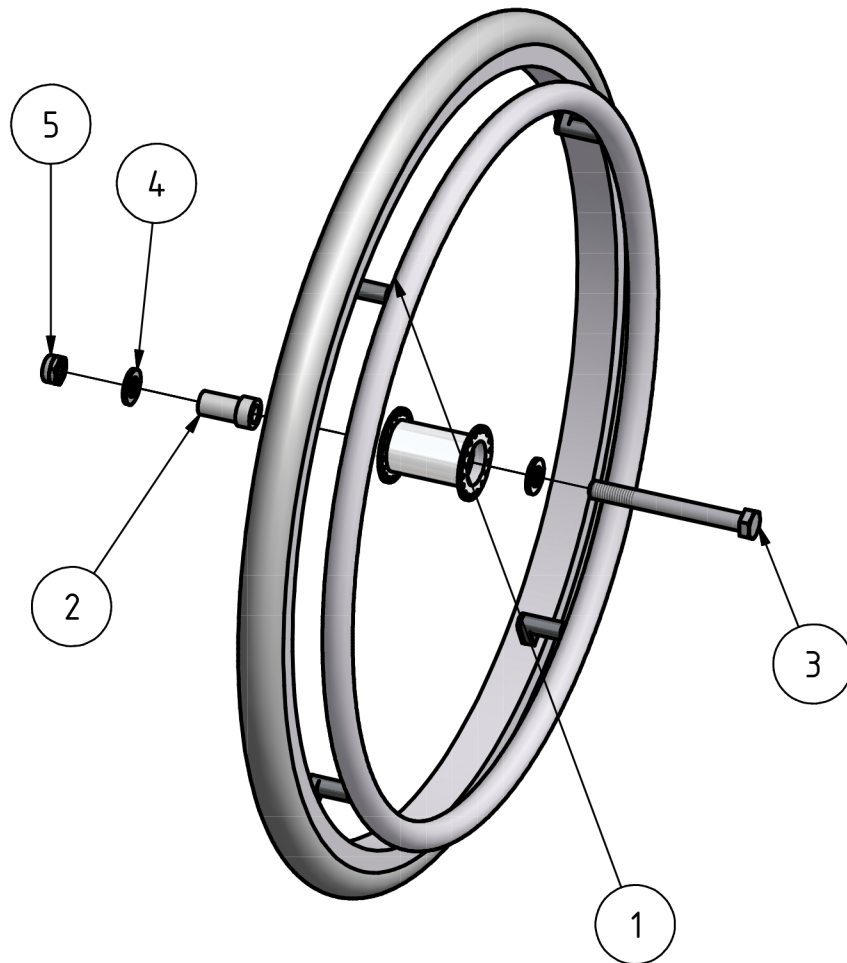
Lista de piezas

ELEMENTO	CTDAD	Nº DE PIEZA	DESCRIPCIÓN
1	1	3818.4501	Cruc. 450 izq.
2	1	3818.4502	Cruc. 450 dcha.
3	4	4506.2571	U. tubo c/D:8
4	2	4704.0801	Tubo plástico D:8x395
5	4	4502.2504	Tapón cuadrado
6	1	5102.0806	Torn. M8x75 DIN 912-8.8
7	2	5201.0801	Ar. A8 DIN 125
8	1	5302.0801	Tuerca M8 DIN 985-8
9	2	3822.0100	Biela corta
10	2	5102.0403	Torn. DIN 912 8.8
11	4	5201.0401	Ar. A4 DIN 125
12	2	5302.0401	Tuerca DIN 985-8
13	4	5104.0302	Torn. ISO 7981 C-Z



Lista de piezas

ELEMENTO	CTDAD	Nº DE PIEZA	DESCRIPCIÓN
1	1	3602.2406	Rueda 24''x1 3/8''
2	1	3003.1603	Casquillo
3	1	5101.1202	Torn. hex. M12x110 DIN 931 8.8
4	2	5201.1201	Ar. A12 DIN 125
5	1	5302.1201	Tuerca M12 DIN 985-8



Lista de piezas

ELEMENTO	CTDAD	Nº DE PIEZA	DESCRIPCIÓN
1	1	3902.0001	Horquilla 150-200
2	1	3602.2001	R. plást. mac. 200 mm.
3	1	5102.0806	Tornillo Din 912 8.8
4	1	5302.0801	Tuerca M8 Din 985 8.8
5	1	5105.1203	Tornillo Din 931 8.8
6	2	5201.1201	Arandela A12
7	1	5302.1201	Tuerca en ISO 10511 M12
8	2	3701.0002	Rodam. 6201 Z
9	1	3001.1213	Casquillo AL. SEP. ROD.

