

Serie Invacare® Orion

Orion^{METRO}, Orion^{PRO}

es **Scooter**
 Manual del usuario



Este manual debe ser entregado al usuario final.
ANTES de utilizar este producto, DEBE leer este manual y conservarlo
para futuras consultas.



Yes, you can.®

© 2020 Invacare Corporation

Todos los derechos reservados. Queda prohibido volver a publicar, copiar o modificar el presente documento, en parte o por completo, sin el previo consentimiento por escrito de Invacare. Las marcas comerciales se identifican con ™ y ®. Todas las marcas comerciales son propiedad de Invacare Corporation o de sus filiales, o bien Invacare Corporation o sus filiales cuentan con las correspondientes licencias, a menos que se estipule lo contrario.

Making Life's Experiences Possible es una marca comercial registrada en EE. UU.

Contenido

1 Generalidades	5
1.1 Introducción	5
1.2 Símbolos de este manual	5
1.3 Cumplimiento	6
1.3.1 Normas específicas del producto	6
1.4 Utilización	6
1.5 Información sobre la garantía	7
1.6 Vida útil	7
1.7 Limitación de responsabilidad	7
2 Seguridad	8
2.1 Información general sobre seguridad	8
2.2 Información de seguridad sobre el sistema eléctrico	11
2.3 Avisos de seguridad a la radiación electromagnética	13
2.4 Información de seguridad sobre la conducción y el modo de rueda libre	14
2.5 Información de seguridad con respecto al cuidado y mantenimiento	16
2.6 Información de seguridad sobre cambios y modificaciones en el vehículo eléctrico	17
3 Descripción del producto	19
3.1 Uso previsto	19
3.1.1 Indicaciones	19
3.2 Clasificación de tipo	19
3.3 Piezas principales del scooter	19
3.4 Etiquetas en el producto	20
3.5 Consola operativa (versión LED)	22
3.6 Consola operativa (versión LCD)	23
4 Accesorios	26
4.1 Cinturones posturales	26
4.1.1 Tipos de cinturones posturales	26
4.1.2 Ajustar correctamente el cinturón postural	26
4.1.3 Instalación del cinturón postural	27
4.2 Soporte del rollator	27
4.2.1 Instalación del andador	28
4.2.2 Retirada del soporte del andador	29
4.2.3 Colocación del reflector trasero	29
4.3 Cambio de las cubiertas de colores	29
5 Instalación	31
5.1 Información general sobre la configuración	31
5.2 Desplazamiento de la posición del asiento hacia delante o hacia atrás	32
5.3 Ajuste de la anchura del reposabrazos	33
5.4 Ajuste de la altura del reposabrazos	33
5.5 Ajuste del ángulo del reposabrazos	33
5.6 Ajuste del ángulo del respaldo	34
5.7 Ajuste del reposacabezas	35
5.8 Desacoplamiento del asiento para girarlo o extraerlo	35
5.9 Ajuste del ángulo de la columna de dirección	36
5.10 Ajuste de la pantalla	36
6 Utilización	40
6.1 Subida y bajada	40
6.2 Antes de conducir por primera vez	41
6.3 Franquear obstáculos	41
6.3.1 Altura máxima de obstáculos	41
6.3.2 Avisos de seguridad para subir obstáculos	41
6.3.3 Cómo superar obstáculos correctamente	41
6.4 Subida y bajada de pendientes	42
6.5 Estacionamiento y parada	43
6.6 Uso en vías públicas	43
6.7 Empujar el scooter con la mano	43
6.7.1 Desacoplamiento de motores	43
6.8 Conducción del scooter	44
6.9 Encendido y apagado de las luces	45
6.10 Encendido y apagado de los intermitentes	45
6.11 Encendido y apagado de las luces de peligro	45
6.12 Uso de la bocina	45

6.13	Encendido y apagado del modo de velocidad reducida	46	9.6.3	Limpieza	59
6.14	Activación y desactivación del control de curvas en las curvas	46	9.6.4	Desinfección	60
6.15	Selección del modo	46	10 Después del uso	61	
7 Sistema de controles	48		10.1	Reacondicionamiento	61
7.1	Sistema de protección del módulo de suministro eléctrico	48	10.2	Eliminación	61
7.1.1	El fusible principal	48	11 Solución de problemas	62	
7.2	Baterías	48	11.1	Diagnóstico y reparación de fallos	62
7.2.1	Información general sobre la carga	48	11.1.1	Diagnóstico de errores	62
7.2.2	Instrucciones generales sobre la carga	49	11.1.2	Códigos de error y códigos de diagnóstico	63
7.2.3	Cómo cargar las baterías	49	12 Datos Técnicos	66	
7.2.4	Cómo desconectar las baterías después de la carga	50	12.1	Especificaciones técnicas	66
7.2.5	Almacenamiento y mantenimiento	50	13 Servicio técnico	73	
7.2.6	Instrucciones del uso de las baterías	50	13.1	Inspecciones realizadas	73
7.2.7	Transportar las baterías	51			
7.2.8	Instrucciones generales sobre el manejo de las baterías	52			
7.2.9	Extracción de las baterías	52			
7.2.10	Manejar correctamente baterías dañadas	52			
8 Transporte	53				
8.1	Transporte: información general	53			
8.2	Traslado del vehículo eléctrico a un vehículo	53			
8.3	Transporte del vehículo eléctrico sin ocupante	54			
9 Mantenimiento	55				
9.1	Introducción al mantenimiento	55			
9.2	Inspecciones	55			
9.3	Ruedas y neumáticos	56			
9.4	Almacenamiento durante periodos cortos de tiempo	57			
9.5	Almacenamiento de larga duración	58			
9.6	Limpieza y desinfección	58			
9.6.1	Información general de seguridad	58			
9.6.2	Intervalos de limpieza	59			

1 Generalidades

1.1 Introducción

Este manual del usuario contiene información importante sobre la manipulación del producto. Para garantizar su seguridad al utilizar el producto, lea detenidamente el manual del usuario y siga las instrucciones de seguridad.

Tenga en cuenta que puede haber secciones que no sean relevantes para su producto, ya que este documento se aplica a todos los modelos disponibles (en la fecha de impresión). A no ser que se indique lo contrario, cada una de las secciones de este documento hace referencia a todos los modelos del producto.

Los modelos y las configuraciones disponibles en su país pueden encontrarse en los documentos de venta específicos del país.

Invacare se reserva el derecho a modificar las especificaciones del producto sin previo aviso.

Antes de leer este documento, asegúrese de contar con la versión más reciente. Podrá encontrarla en formato PDF en el sitio web de Invacare.

Si la versión impresa del documento tiene un tamaño de letra que le resulta difícil de leer, podrá descargarlo en formato PDF en el sitio web. Podrá ampliar el PDF en pantalla a un tamaño de letra que le resulte más cómodo.

Para obtener más información sobre el producto (por ejemplo, avisos de seguridad y retiradas de productos), póngase en contacto con su representante de Invacare. Consulte las direcciones al final de este documento.

En caso de un accidente grave con el producto, informe al fabricante y a las autoridades competentes de su país.

1.2 Símbolos de este manual

En este manual se utilizan símbolos y señales que hacen referencia a peligros o usos poco seguros que podrían provocar lesiones físicas o daños materiales. A continuación, se muestran las descripciones de estos símbolos.



ADVERTENCIA

Indica una situación peligrosa que, si no se evita, podría tener como consecuencia la muerte o lesiones graves.



PRECAUCIÓN

Indica una situación peligrosa que, si no se evita, podría tener como consecuencia lesiones leves o de poca gravedad.



IMPORTANTE

Indica una situación peligrosa que, si no se evita, podría tener como consecuencia daños materiales.



Consejos

Proporciona información, recomendaciones y consejos útiles para un uso eficiente y sin problemas.



Herramientas

Identifica las herramientas, los componentes y los elementos que se requieren para realizar ciertas tareas.

1.3 Cumplimiento

La calidad es fundamental para el funcionamiento de nuestra empresa, que trabaja conforme a las normas ISO 13485.

Este producto lleva la marca CE, en cumplimiento con el Reglamento 2017/745 sobre productos sanitarios de clase 1. La fecha de lanzamiento de este producto figura en la declaración de conformidad CE.

Trabajamos continuamente para garantizar que se reduzca al mínimo el impacto medioambiental de la empresa, tanto a nivel local como global.

Solo utilizamos materiales y componentes que cumplen con el reglamento REACH.

Cumplimos con las leyes medioambientales RAEE y RoHS actuales.

1.3.1 Normas específicas del producto

El producto se ha probado y cumple con la norma DIN EN 12184 (sillas de ruedas eléctricas, scooters y sus cargadores) y todas las normas relacionadas.

Si el vehículo está dotado de un sistema de iluminación adecuado, también podrá utilizarse en vías públicas.

Para obtener más información sobre las normativas locales, póngase en contacto con el distribuidor local de Invacare. Consulte las direcciones al final de este documento.

1.4 Utilización

Utilice un vehículo eléctrico solamente cuando esté en perfectas condiciones de funcionamiento. De lo contrario, podría poner en riesgo su seguridad y la de otras personas.

La lista siguiente no pretende ser exhaustiva. La intención es mostrar algunas de las situaciones que podrían afectar a la utilización del vehículo eléctrico.

En determinadas situaciones, debe dejar de utilizar inmediatamente el vehículo eléctrico. En otros casos podrá utilizar el vehículo eléctrico hasta que lo lleve al proveedor.

Debe dejar de utilizar inmediatamente el vehículo eléctrico si la utilización se ve restringida debido a:

- inesperada reacción de conducción
- un fallo de los frenos

Debe ponerse en contacto inmediatamente con un proveedor autorizado de Invacare si la utilización del vehículo eléctrico se ve restringida debido a:

- un fallo del sistema de iluminación (si está instalado) o si está defectuoso
- el desprendimiento de los reflectores
- ruedas gastadas o presión de los neumáticos insuficiente
- reposabrazos dañados (por ejemplo, si el acolchado de los reposabrazos está rasgado)
- pescante del reposapiernas dañado (por ejemplo, si faltan las correas para el talón o si están rotas)
- cinturón postural dañado
- joystick dañado (el joystick no se puede mover a la posición neutra)
- cables dañados, doblados, pinzados o que se han soltado de la fijación
- el vehículo eléctrico derrapa al frenar
- el vehículo eléctrico se inclina hacia un lado al moverse
- se escuchan ruidos raros

O si tiene la sensación de que algo falla en el vehículo eléctrico.

1.5 Información sobre la garantía

Ofrecemos la garantía del fabricante del producto conforme a nuestras Condiciones generales y Condiciones comerciales en los distintos países.

Las reclamaciones relativas a la garantía solo pueden efectuarse a través del distribuidor en el que se adquirió el producto.

1.6 Vida útil

La vida útil prevista para este producto es de cinco años, siempre y cuando se utilice diariamente y de conformidad con las instrucciones de seguridad, se respeten los intervalos de mantenimiento y se utilice correctamente según lo establecido en este manual. La vida útil real puede variar en función de la frecuencia y la intensidad del uso.

1.7 Limitación de responsabilidad

Invacare no se hace responsable de los daños surgidos por:

- Incumplimiento del manual del usuario
- Uso incorrecto
- Desgaste natural
- Montaje o instalación incorrectos por parte del comprador o de terceros
- Modificaciones técnicas
- Modificaciones no autorizadas y/o uso de recambios inadecuados

2 Seguridad

2.1 Información general sobre seguridad



¡PELIGRO!

Riesgo de daños, lesiones graves o muerte

Si se arrojan cigarrillos encendidos sobre un sistema de asiento acolchado, se puede producir un incendio que cause daños, lesiones graves o la muerte. Los ocupantes del vehículo eléctrico tienen especial riesgo de muerte o de sufrir lesiones graves a causa de dichos incendios y de los gases que estos produzcan, ya que es posible que no puedan alejarse del vehículo eléctrico.

- NO fume mientras utilice este vehículo eléctrico.



¡ADVERTENCIA!

Riesgo de daños, lesiones o muerte

Una supervisión o un mantenimiento inadecuados podrían provocar lesiones, daños o la muerte debido a la ingestión o asfixia causadas por piezas o materiales.

- Vigile especialmente a los niños, mascotas o personas con discapacidad física o mental.



¡ADVERTENCIA!

Riesgo de daños o lesiones graves

Un uso incorrecto de este producto puede provocar lesiones o daños.

- Si tiene alguna duda relacionada con las advertencias, precauciones o instrucciones, póngase en contacto con un profesional sanitario o con su proveedor antes de intentar utilizar este equipo.
- No utilice este producto ni cualquier otro equipo opcional disponible sin antes haber leído y comprendido estas instrucciones y cualquier otro material informativo adicional, como el manual del usuario, manuales de servicio u hojas de instrucciones proporcionados con este producto o equipo opcional.



¡ADVERTENCIA!

Riesgo de sufrir lesiones si se conduce el vehículo eléctrico cuando la capacidad de conducir esté afectada por el consumo de medicamentos o el alcohol

- No conduzca nunca el vehículo eléctrico bajo los efectos de medicamentos o alcohol.

**¡ADVERTENCIA!**

Riesgo de sufrir daños o lesiones si el vehículo eléctrico se pone en marcha accidentalmente

- Apague el vehículo eléctrico antes de montarse, bajarse o manipular objetos poco manejables.
- Asegúrese de que los frenos se desactiven automáticamente cuando se desembraguen los motores. Por este motivo, el funcionamiento de rueda libre solo se recomienda sobre superficies planas, nunca en pendientes. Nunca deje el vehículo eléctrico en una pendiente con los motores desacoplados. Vuelva a embragar siempre los motores inmediatamente después de empujar el vehículo eléctrico.

**¡ADVERTENCIA!**

Riesgo de sufrir lesiones si se desconecta el vehículo eléctrico mientras se conduce, debido a que este se pare brusca y repentinamente

- Si debe frenar en un caso de emergencia, simplemente suelte la palanca de conducción y deje que el vehículo eléctrico se pare por completo.
- Si el vehículo eléctrico dispone de freno de mano, tire de él hasta que se detenga.
- No apague el vehículo eléctrico en movimiento a menos que no quede más remedio.

**¡ADVERTENCIA!**

Riesgo de sufrir lesiones si se transporta el vehículo eléctrico en otro vehículo con el ocupante sentado en él

- No transporte nunca el vehículo eléctrico con el ocupante sentado en él.

**¡ADVERTENCIA!**

Riesgo de caídas del vehículo eléctrico

- Si se instala un cinturón postural, este debe estar ajustado correctamente y se debe emplear cada vez que se utilice el vehículo eléctrico.

**¡ADVERTENCIA!**

Riesgo de lesiones graves o daños

- Almacenar o usar el vehículo eléctrico cerca del fuego o de productos combustibles puede causar daños o lesiones graves.
- Evite guardar o usar el vehículo eléctrico cerca del fuego o de productos combustibles.



¡PRECAUCIÓN!

Riesgo de sufrir lesiones si se supera la carga máxima permitida

- No supere la carga máxima permitida (consulte *12 Datos Técnicos, página 66*).
- El vehículo eléctrico está diseñado únicamente para que lo utilice un solo ocupante cuyo peso máximo no supere la carga máxima permitida del vehículo. Nunca utilice el vehículo eléctrico para transportar a más de una persona.



¡PRECAUCIÓN!

Riesgo de sufrir lesiones al levantar o soltar de forma incorrecta componentes pesados.

- Cuando realice cualquier tarea de mantenimiento, reparación o elevación de alguna pieza del vehículo eléctrico, tenga en cuenta el peso de los componentes individuales, especialmente de las baterías. Asegúrese de adoptar en todo momento la correcta posición de elevación y pida ayuda si es necesario.



¡PRECAUCIÓN!

Riesgo de sufrir lesiones por las piezas en movimiento

- Asegúrese de que las piezas en movimiento del vehículo eléctrico, como las ruedas o el elevador del asiento (si se incluye), no causen lesiones, especialmente cuando haya niños cerca.



¡PRECAUCIÓN!

Riesgo de sufrir lesiones por las superficies calientes

- No exponga el vehículo eléctrico a la luz solar directa durante largos periodos de tiempo. Las superficies y piezas metálicas, como el asiento y los reposabrazos, podrían calentarse en exceso.



¡PRECAUCIÓN!

Riesgo de incendio o avería por los dispositivos eléctricos que se conecten

- No conecte ningún dispositivo eléctrico al vehículo eléctrico que no haya sido expresamente certificado por Invacare para tal fin. Procure que todas las instalaciones eléctricas las realice su proveedor autorizado de Invacare.

2.2 Información de seguridad sobre el sistema eléctrico



¡ADVERTENCIA!

Riesgo de daños, lesión grave o muerte

Un uso inadecuado podría provocar que el vehículo eléctrico empiece a generar humo, a echar chispas o a arder. Podrían producirse daños, lesiones graves o la muerte debido al fuego.

- NO utilice el vehículo eléctrico para un fin distinto del previsto.
- Si el vehículo eléctrico comienza a generar humo, a echar chispas o a arder, deje de utilizarlo y solicite su reparación DE INMEDIATO.



¡ADVERTENCIA!

Riesgo de incendio

Las lámparas encendidas generan calor. Si cubre las lámparas con algún tipo de tejido como, por ejemplo, una prenda, existe el riesgo de que el tejido arda.

- No cubra NUNCA el sistema de iluminación con tejidos.



¡ADVERTENCIA!

Riesgo de daños, lesión grave o muerte al transportar sistemas de oxígeno

Los textiles y otros materiales que normalmente no arden, prenden fuego y se queman con mayor intensidad en aire enriquecido con oxígeno.

- Compruebe el estado de los tubos de oxígeno a diario (desde la botella hasta el lugar de administración) para detectar posibles fugas y apartar el sistema de oxígeno en caso de que se perciban chispas o cualquier fuente de ignición.



¡ADVERTENCIA!

Riesgo de lesiones o daños debido a cortocircuitos

Las clavijas de conexión de los cables conectados al módulo de suministro eléctrico pueden seguir activas aunque el sistema esté apagado.

- Los cables con clavijas activas se deben conectar, sujetar o cubrir (con materiales no conductores) para que no se expongan al contacto con personas o materiales que podrían provocar cortocircuitos.
- Cuando haya que desconectar cables con clavijas activas, por ejemplo, para retirar el cable bus del mando por motivos de seguridad, asegúrese de sujetar o cubrir las clavijas (con materiales no conductores).



¡ADVERTENCIA!

Riesgo de daños, lesión grave o muerte

Los componentes eléctricos corroídos debido a exposición al agua u otros líquidos pueden provocar daños, lesiones graves o la muerte.

- Reduzca la exposición de los componentes eléctricos al agua u otros líquidos.
- Los componentes eléctricos dañados por la corrosión se DEBEN sustituir de inmediato.
- Los vehículos eléctricos que estén expuestos frecuentemente a agua u otros líquidos podrían requerir una sustitución más frecuente de los componentes eléctricos.



¡ADVERTENCIA!

Riesgo de muerte o lesión grave

Si no se tienen en cuenta estas advertencias, se puede producir un cortocircuito eléctrico que produzca la muerte, lesión grave o daños en el sistema eléctrico.

- El cable de batería ROJO POSITIVO (+) SE DEBE conectar al terminal/borne de batería POSITIVO (+). El cable de batería NEGRO NEGATIVO (-) SE DEBE conectar al terminal/borne de batería NEGATIVO (-).
- NO permita que ninguna herramienta ni los cables de la baterías hagan contacto con AMBOS bornes de la batería al mismo tiempo. Podría producirse un cortocircuito y provocar daños o lesiones graves.
- Instale los tapones protectores en los terminales positivo y negativo de la batería.
- Sustituya el cable o los cables de inmediato si se daña su aislante.
- NO quite el fusible ni los elementos de montaje del tornillo de montaje del cable de batería rojo POSITIVO (+).



¡ADVERTENCIA!

Riesgo de muerte o lesión grave

La descarga eléctrica puede provocar la muerte o una lesión grave

- Para evitar descargas eléctricas, compruebe si el enchufe y el cable tienen cortes o hilos deshilachados. Sustituya los cables cortados o deshilachados de inmediato.

**Riesgo de daños en el vehículo eléctrico**

Un fallo del sistema eléctrico puede provocar un comportamiento inusual como, por ejemplo, que la luz se encienda de forma fija, que no se encienda, o que los frenos magnéticos hagan ruido.

- Si existe algún fallo, apague el mando y vuelva a encenderlo.
- Si el problema sigue sin resolverse, desconecte o retire la fuente de alimentación. En función del modelo del vehículo eléctrico, puede retirar los bloques de batería o desconectar las baterías del módulo de suministro eléctrico. Si no está seguro de qué cable tiene que desconectar, póngase en contacto con el proveedor.
- En cualquier caso, póngase en contacto con el proveedor.

2.3 Avisos de seguridad a la radiación electromagnética

Este vehículo eléctrico ha sido comprobado con respecto a su compatibilidad electromagnética según las normas internacionales. Sin embargo, campos electromagnéticos, como los que pueden generar aparatos de radio y de televisión, radiotransmisores y teléfonos móviles, pueden posiblemente influir en el funcionamiento de los vehículos eléctricos. La electrónica empleada en nuestros vehículos también puede provocar débiles interferencias electromagnéticas, las cuales son inferiores a los límites legales. Por favor, tenga en cuenta los avisos siguientes:

**¡ADVERTENCIA!****Peligro de un mal funcionamiento debido a una radiación electromagnética**

- No ponga en funcionamiento emisoras portátiles o aparatos de comunicación (p. ej. radiotransmisores o teléfonos móviles) ni los conecte estando el vehículo encendido.
- Evite las cercanías de fuertes emisoras de radio y de televisión.
- Si el vehículo se pusiera en movimiento sin querer o si se desactivan los frenos, desconéctelo.
- El montaje de accesorios eléctricos y de otros componentes o el modificar el vehículo pueden hacerlo susceptible a radiación / perturbación electromagnética. Tenga en cuenta que no hay ningún método completamente seguro para valorar la influencia de tales modificaciones en la seguridad anti-interferencias.
- Notifique todos los incidentes de un movimiento indeseado del vehículo o el desembrague del freno eléctrico al fabricante.

2.4 Información de seguridad sobre la conducción y el modo de rueda libre



¡ADVERTENCIA!

Riesgo de sufrir lesiones si el vehículo eléctrico vuelca

- Suba solo por desniveles que no superen la pendiente nominal y únicamente con el respaldo en posición vertical y el elevador del asiento en la posición más baja (si está instalado).
- Conduzca cuesta abajo solo a 2/3 de la velocidad máxima como máximo. Evite frenar o acelerar bruscamente en las pendientes.
- Evite en todo lo posible conducir por superficies húmedas, resbaladizas, heladas o con grasa (como nieve, grava, hielo, etc.) donde exista el riesgo de que pierda el control del vehículo eléctrico, especialmente en una pendiente. Aquí podrían incluirse determinadas superficies de madera pintada o con otros tratamientos. Si resulta inevitable conducir por una superficie así, hágalo siempre despacio y con la máxima precaución.
- No intente nunca superar un obstáculo cuando esté subiendo o bajando una pendiente.
- No intente nunca subir o bajar escalones.
- Aproxímese siempre a los obstáculos en línea recta. Asegúrese de que las ruedas delanteras y traseras pasan por encima del obstáculo de una sola vez, no se pare justo en medio. No supere la altura máxima para los obstáculos (consulte *12 Datos Técnicos, página 66*).



¡ADVERTENCIA!

Riesgo de sufrir lesiones si el vehículo eléctrico vuelca (continuación)

- Evite variar su centro de gravedad, así como los cambios bruscos de dirección, cuando el vehículo eléctrico esté en movimiento.
- No utilice nunca el vehículo eléctrico para transportar a más de una persona.
- No supere la carga máxima permitida.
- Cuando cargue el vehículo eléctrico, distribuya siempre el peso de forma uniforme. Intente mantener siempre el centro de gravedad del vehículo eléctrico en el medio y lo más cerca posible del suelo.
- Tenga en cuenta que el vehículo eléctrico frenará o acelerará si cambia la velocidad de conducción cuando esté en marcha.



¡ADVERTENCIA!

Riesgo de sufrir lesiones si choca contra un obstáculo al conducir por espacios estrechos como puertas y entradas

- Conduzca por espacios estrechos a la velocidad mínima y con la debida precaución.



¡ADVERTENCIA!

El centro de gravedad del scooter se encuentra más elevado que el de una silla de ruedas eléctrica.

Existe un mayor riesgo de volcado al realizar giros.

- Reduzca la velocidad antes de realizar giros.
 - Acelere únicamente cuando haya terminado de realizar el giro.
- Tenga en cuenta que la altura del asiento influye en gran medida en el centro de gravedad. Cuanto mayor es la altura del asiento, mayor es el riesgo de volcado.



¡ADVERTENCIA!

Riesgo de volcado

Los dispositivos antivuelco (estabilizadores) solo son eficaces sobre superficies firmes. Se hundirán en superficies blandas como césped, nieve o barro si el vehículo eléctrico se apoya sobre ellos. Perderán su efecto y el vehículo eléctrico podría volcar.

- Conduzca con sumo cuidado sobre superficies blandas, especialmente en trayectos con pendientes ascendentes y descendentes. Durante el proceso, preste especial atención a la estabilidad de volcado del vehículo eléctrico.



¡PRECAUCIÓN!

Puede que resulte difícil girar en frente de un ascensor o de la entrada de un edificio porque el radio de giro del scooter puede que no cumpla necesariamente las normas de edificación

- Tenga en cuenta siempre las limitaciones de su scooter, especialmente en cuanto al radio de giro al entrar en un edificio o un ascensor. Evite conducir por lugares de los que ya no pueda salir por la imposibilidad de que gire el scooter.

2.5 Información de seguridad con respecto al cuidado y mantenimiento



¡ADVERTENCIA!

Riesgo de daños, lesión grave o muerte

Una reparación y/o mantenimiento incorrecto de este vehículo eléctrico realizado por usuarios/cuidadores o personal no cualificado puede provocar daños, lesión grave o muerte.

- NO intente llevar a cabo tareas de mantenimiento que no estén descritas en este manual del usuario. Dicha reparación y/o mantenimiento lo DEBE realizar un técnico cualificado. Póngase en contacto con un proveedor o técnico de Invacare.



¡PRECAUCIÓN!

Riesgo de accidentes y pérdida de garantía si el mantenimiento es insuficiente

- Por razones de seguridad y para evitar accidentes derivados de un desgaste inadvertido, es importante que este vehículo eléctrico pase una revisión anual en condiciones de funcionamiento normales (consulte el plan de inspección incluido en las instrucciones de mantenimiento).
- En condiciones de funcionamiento difíciles como, por ejemplo, recorridos diarios sobre pendientes pronunciadas o en el caso de uso en casos de cuidados médicos con cambios frecuentes de usuarios de vehículo eléctrico, sería conveniente realizar comprobaciones intermedias en los frenos, accesorios y el tren de rodadura.
- Si el vehículo eléctrico se va a utilizar en vías públicas, el conductor del vehículo tiene la responsabilidad de garantizar que las condiciones de funcionamiento sean fiables. Un mantenimiento inadecuado o la falta de cuidados del vehículo eléctrico conllevarán una limitación en la responsabilidad del fabricante.

2.6 Información de seguridad sobre cambios y modificaciones en el vehículo eléctrico



¡PRECAUCIÓN!

Riesgo de lesiones graves o daños

El uso de piezas de recambio (servicio) incorrectas o inadecuadas podría provocar lesiones o daños

- Las piezas de recambio **DEBERÁN** coincidir con las piezas Invacare originales.
- Indique siempre el número de serie del vehículo eléctrico para facilitar el pedido de las piezas de recambio correctas.



¡PRECAUCIÓN!

Riesgo de lesiones y daños en el vehículo eléctrico debido al uso de accesorios y componentes no aprobados

Los sistemas de asiento, suplementos y accesorios que Invacare no haya aprobado para su uso en este vehículo eléctrico pueden afectar a la estabilidad y aumentar el riesgo de volcado.

- Utilice exclusivamente sistemas de asiento, suplementos y accesorios que Invacare haya aprobado para su uso en este vehículo eléctrico.

Los sistemas de asiento que no haya aprobado Invacare para su uso en este vehículo eléctrico no cumplen, bajo ninguna circunstancia, las normas válidas y podrían aumentar la inflamabilidad y el riesgo de irritación de la piel.

- Utilice exclusivamente sistemas de asiento que haya aprobado Invacare para este vehículo eléctrico.

Los componentes eléctricos y electrónicos que Invacare no haya aprobado para su uso en este vehículo eléctrico pueden provocar riesgo de incendios y dar lugar a daños electromagnéticos.

- Utilice exclusivamente componentes eléctricos y electrónicos que Invacare haya aprobado para su uso en este vehículo eléctrico.

Las baterías que Invacare no haya aprobado para su uso con este vehículo eléctrico pueden provocar quemaduras químicas.

- Utilice exclusivamente baterías que haya aprobado Invacare para este vehículo eléctrico.



Marcado CE del vehículo eléctrico

- El marcado CE/evaluación de conformidad se ha realizado según las normativas válidas respectivas y solo se aplica al producto completo.
- El marcado CE quedará anulado si se sustituyen o añaden componentes o accesorios que no hayan sido aprobados por Invacare para este producto.
- En ese caso, la empresa que añada o sustituya los componentes o accesorios será responsable de la evaluación de conformidad/marcado CE o del registro del vehículo eléctrico como diseño especial y también de la documentación relacionada.



Información importante acerca de las herramientas de trabajo de mantenimiento

- Algunas tareas de mantenimiento que se describen en este manual y que puede llevar a cabo sin problemas el usuario requieren el uso de las herramientas correctas para trabajar de forma adecuada. En caso de no disponer de la herramienta correcta, se recomienda no intentar llevar a cabo la tarea en cuestión. En ese caso, le recomendamos que se ponga en contacto con un taller especializado autorizado.

3 Descripción del producto

3.1 Uso previsto

Este vehículo eléctrico se ha diseñado para personas con incapacidad para caminar, pero cuyas capacidades visuales, físicas y mentales no están afectadas para manejar un vehículo eléctrico.

3.1.1 Indicaciones

Se aconseja el uso de un scooter para personas:

- cuya capacidad para caminar está afectada, o
- cuyo equilibrio está afectado, o
- que no pueden caminar largas distancias, o
- que no pueden conducir vehículos como automóviles, bicicletas o ciclomotores.

El usuario debe tener suficiente fuerza en la parte superior del cuerpo para sentarse sobre el asiento de un scooter. El usuario debe poder operar correctamente una unidad electromotriz.

Contraindicaciones

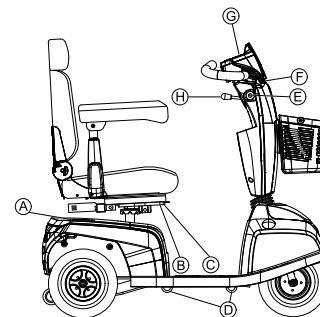
No se conoce ninguna contraindicación.

3.2 Clasificación de tipo

El Orion^{METRO} se ha clasificado de acuerdo con la norma EN 12184 como un **producto de movilidad de clase B** (para su uso en el interior o el exterior). Por lo tanto, se trata de un producto compacto y ágil para zonas interiores, pero también es un producto robusto capaz de superar los obstáculos de las zonas exteriores.

El Orion^{PRO} se ha clasificado de acuerdo con la norma EN 12184 como un **producto de movilidad de clase C** (para exteriores). Debido a su tamaño resulta menos adecuado para su uso en interiores, pero tiene mayor autonomía y la capacidad de superar obstáculos mayores y más difíciles en el exterior.

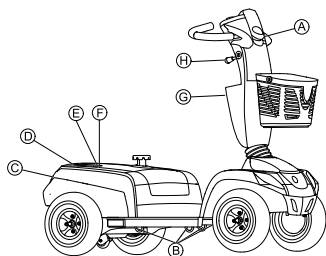
3.3 Piezas principales del scooter



(A)	Palanca de desacoplamiento
(B)	Palanca de desbloqueo para deslizar los rieles del asiento (derecha delante bajo el asiento)
(C)	Palanca de desbloqueo para girar y extraer el asiento (a la izquierda debajo del asiento, no visible en la ilustración)
(D)	Ganchos de fijación de transporte
(E)	Interruptor (ON/OFF, encendido/apagado)
(F)	Palanca del freno (palanca a mano derecha)



G	Consola operativa (LED o LCD)
H	Palanca para ajustar el ángulo de la columna de dirección

3.4 Etiquetas en el producto



A		Identificación del conector de cargador (a la izquierda de la columna de dirección, no visible en la imagen).
B		Identificación de los ganchos de fijación de transporte.

C		Etiqueta de la batería bajo la cubierta en la parte posterior.
D		Identificación de la posición de la palanca de acoplamiento para la conducción y el empuje.
E		Etiqueta del representante en Europa en el chasis en la parte trasera o directamente en la etiqueta de identificación.
F		Etiqueta de identificación adhesiva en la parte posterior del chasis. Lea a continuación para obtener más información.

<p>Ⓒ</p>		<p>Advertencia de que el vehículo eléctrico no puede utilizarse como un asiento del vehículo.</p> <p>Este vehículo eléctrico no cumple los requisitos de la norma ISO 7176-19.</p>
<p>Ⓗ</p>		<p>Advertencia de que la palanca para ajustar la columna de dirección no puede utilizarse como gancho.</p>

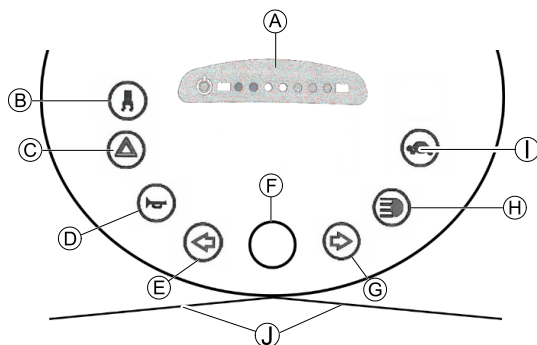
Explicación de los símbolos de las etiquetas

	<p>Fabricante</p>
	<p>Fecha de fabricación</p>
	<p>Conformidad europea</p>
	<p>Producto sanitario</p>

	<p>El producto deberá atarse en los puntos de anclaje indicados con un sistema de sujeción durante el transporte.</p>
	<p>Conformidad con la RAEE</p>
	<p>Precaución</p>
	<p>Este símbolo indica la posición "Conducir" de la palanca de acoplamiento. En esta posición, el motor estará acoplado y sus frenos operativos. Podrá conducir el vehículo eléctrico.</p>
	<p>Este símbolo indica la posición "Empujar" de la palanca de acoplamiento. En esta posición, el motor estará desacoplado y sus frenos no estarán operativos. Un acompañante podrá empujar el vehículo eléctrico y las ruedas se moverán libremente.</p>

3.5 Consola operativa (versión LED)

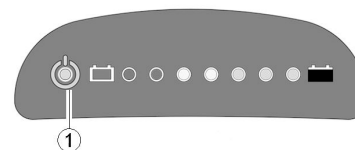
Disposición



A	Pantalla de estado
B	Encendido/apagado del control de curvas (reducción de la velocidad al tomar curvas)
C	Luces de peligro
D	Bocina
E	Intermitente izquierdo (se apaga automáticamente después de 30 segundos)
F	Indicador del control de velocidad
G	Intermitente derecho (se apaga automáticamente después de 30 segundos)
H	Iluminación

I	Modo de velocidad reducida
J	Palanca de conducción

Pantalla de estado



i El diodo de ENCENDIDO/APAGADO (1) se utiliza como pantalla de fallo (pantalla de estado). Parpadeará si existe algún problema con el scooter. El número de parpadeos indica el tipo de error. Consulte [11.1.2 Códigos de error y códigos de diagnóstico](#), página 63.

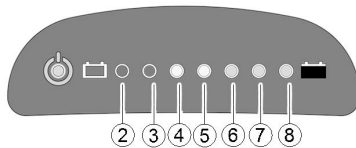
Indicador de la batería

i Indicación de batería baja: cada vez que el scooter se accione o esté en funcionamiento y la batería tenga menos del 25 % de su capacidad, el sistema electrónico emitirá tres pitidos.



Protección contra la descarga excesiva: después de un cierto tiempo de funcionamiento utilizando la carga de reserva de la batería, el sistema electrónico desconecta automáticamente la conducción y detiene el scooter. Si espera un rato, las baterías se "recuperarán" y le permitirán avanzar un poco más. Sin embargo, cuando haya recorrido una pequeña distancia, el símbolo de la reserva de la batería se iluminará de nuevo y el sistema electrónico emitirá tres pitidos. Este procedimiento daña las baterías y debe evitarse siempre que sea posible.

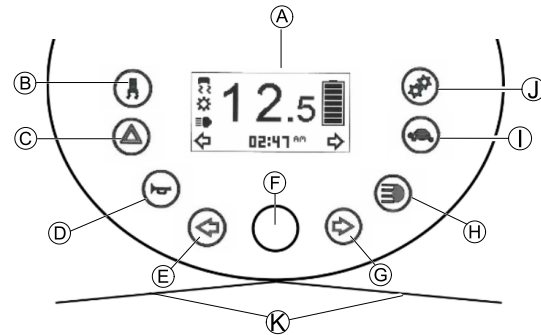
Capacidad de la batería: <25 %	Autonomía reducida. Cargue las baterías cuando el trayecto haya finalizado.
Capacidad de la batería: <20 %	Reserva de la batería = autonomía muy reducida. Cargue las baterías inmediatamente.



(2)	(3)	(4)	(5)	(6)	(7)	(8)	Capacidad de la batería
☀	☀	☀	☀	☀	☀	☀	>80 %
☀	☀	☀	☀	☀	☀		<80 %
☀	☀	☀	☀	☀			<65 %
☀	☀	☀	☀				<50 %
☀	☀	☀					<35 %
☀	☀						<25 %
☀							<20 %

3.6 Consola operativa (versión LCD)

Disposición



Ⓐ	Pantalla de estado
Ⓑ	Encendido/apagado del control de curvas (reducción de la velocidad al tomar curvas)
Ⓒ	Luces de peligro
Ⓓ	Bocina
Ⓔ	Intermitente izquierdo (se apaga automáticamente después de 30 segundos)
Ⓕ	Indicador del control de velocidad
Ⓖ	Intermitente derecho (se apaga automáticamente después de 30 segundos)
Ⓗ	Iluminación
Ⓘ	Modo de velocidad reducida
Ⓝ	Ajustes
Ⓚ	Palanca de conducción

Pantalla de estado




Ⓐ	Indicación de velocidad
Ⓑ	Indicación de error
Ⓒ	Indicación del control de curvas
Ⓓ	Indicación de mantenimiento ¹
Ⓔ	Indicación de faros delanteros
Ⓕ	Indicación de intermitente izquierdo
Ⓖ	Ajustes mostrados: ODO, TRIP, TEMP y TIME
Ⓗ	Indicación de intermitente derecho
Ⓘ	Estado de la batería
Ⓝ	Indicación de selección de velocidad reducida


¹Si este símbolo empieza a parpadear durante un minuto cada vez que enciende el scooter, póngase en contacto con su proveedor.

Indicador de la batería

i Indicación de batería baja: cada vez que el scooter se accione o esté en funcionamiento y la batería tenga menos del 25 % de su capacidad, el sistema electrónico emitirá tres pitidos.

 Protección contra la descarga excesiva: después de un cierto tiempo de funcionamiento utilizando la carga de reserva de la batería, el sistema electrónico desconecta automáticamente la conducción y detiene el scooter. Si espera un rato, las baterías se "recuperarán" y le permitirán avanzar un poco más. Sin embargo, cuando haya recorrido una pequeña distancia, el símbolo de la reserva de la batería se iluminará de nuevo y el sistema electrónico emitirá tres pitidos. Este procedimiento daña las baterías y debe evitarse siempre que sea posible.

Capacidad de la batería: <25 %	Autonomía reducida. Cargue las baterías cuando el trayecto haya finalizado.
Capacidad de la batería: <20 %	Reserva de la batería = autonomía muy reducida. Cargue las baterías inmediatamente.

							
>80 %	<80 %	<65 %	<50 %	<35 %	<25 %	<20 %	

4 Accesorios

4.1 Cinturones posturales

Un cinturón postural es un elemento opcional que se puede instalar en el vehículo eléctrico de fábrica o bien lo puede instalar posteriormente su proveedor especializado. Si el vehículo eléctrico dispone de un cinturón postural, su proveedor especializado le habrá informado de su montaje y uso.

El cinturón postural se utiliza para ayudar al usuario del vehículo eléctrico a mantener una posición óptima al sentarse. El uso correcto del cinturón ayuda al usuario a sentarse de forma correcta, cómoda y bien colocado en el vehículo eléctrico, sobre todo en el caso de los usuarios que carezcan de un buen sentido del equilibrio al sentarse.



Recomendamos utilizar el cinturón postural siempre que se utilice el vehículo eléctrico.

4.1.1 Tipos de cinturones posturales

Su vehículo eléctrico puede suministrarse de fábrica con los siguientes tipos de cinturones posturales. Si el vehículo eléctrico dispone de un cinturón distinto a los indicados a continuación, asegúrese de haber recibido la documentación del fabricante referente al correcto montaje y uso.

Correa con hebilla metálica ajustable en un lado



La correa solo se puede ajustar en un lado, lo que puede hacer que la hebilla no quede en el centro de la cintura (a través de la zona pélvica) después de realizar el ajuste.

4.1.2 Ajustar correctamente el cinturón postural



El cinturón deberá estar lo suficientemente apretado para garantizar que esté sentado cómodamente y que el cuerpo esté en la posición sentada correcta.

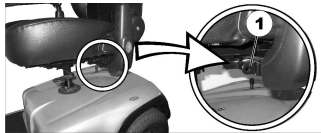
1. Asegúrese de que está sentado correctamente, es decir, que está sentado justo en la parte posterior del asiento, que la pelvis está erguida y colocada lo más simétricamente posible, no en la parte de delante, ni en un lado ni en un extremo del asiento.
2. Coloque el cinturón postural de tal forma que los huesos de la cadera se noten fácilmente por encima del cinturón.
3. Ajuste la longitud del cinturón con una de las ayudas de ajuste descritas anteriormente. El cinturón deberá estar ajustado de tal forma que pueda colocar una mano plana entre el cinturón y el cuerpo.

- La hebilla deberá colocarse lo más centrada posible. Para ello, realice los ajustes a ambos lados cuanto sea posible.
- Compruebe el cinturón cada semana para asegurarse de que se encuentre en buen estado, de que no esté dañado ni desgastado y de que esté fijado correctamente al vehículo eléctrico. Si el cinturón se ha abrochado solo con una conexión con pernos, asegúrese de que estos no se hayan aflojado ni salido. Puede encontrar más información sobre las tareas de mantenimiento de los cinturones en el manual de servicio, disponible a través de Invacare.

4.1.3 Instalación del cinturón postural

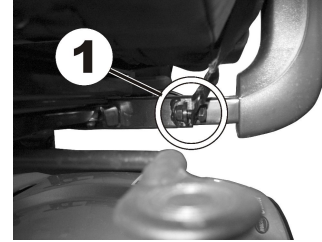


- Llave inglesa de 12 mm
- Llave inglesa de 13 mm



Los soportes de montaje (1) para fijar el cinturón se encuentran debajo del asiento (la ilustración solo muestra el lado izquierdo).

- Sujete el extremo del cinturón y sitúelo en frente del orificio del soporte de montaje.
-



Coloque el tornillo (1), enrosque la tuerca desde el otro lado y apriete mediante una llave inglesa.

-
-
-



Repita los pasos 1–2 en la parte opuesta del asiento con el lado que queda del cinturón postural. Asegúrese de que la tuerca está bien apretada en el tornillo.

4.2 Soporte del rollator

Su scooter se puede ajustar con un soporte de rollator opcional. El peso máximo permitido para el rollator es de 9 kg.



Peligro de dañar el soporte del rollator

- Transportar cualquier objeto que no sea un rollator puede dañar el soporte del rollator.
- Transporte solamente rollators y nada más.

Sólo los siguientes rollators han sido aprobados por Invacare, para transportarse con este soporte del rollator:

- Dolomite Jazz 600
- Dolomite Legacy 600
- Invacare Banjo P452E/3



¡PRECAUCIÓN!

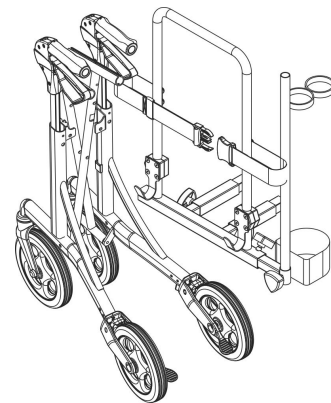
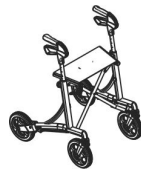
Existe riesgo de volcado como resultado de una modificación del centro de gravedad

El centro de gravedad del scooter se desplaza hacia la parte trasera al instalar el rollator. El ángulo de inclinación máximo de seguridad se reduce en 2°.

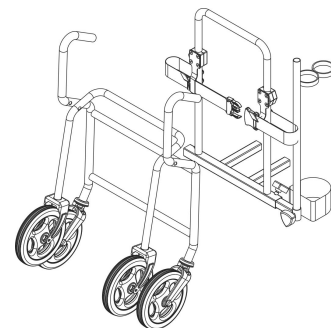
– Tenga en cuenta que las pendientes que normalmente podría salvar ahora puede que sean demasiado abruptas y el scooter puede volcar. No intente subir o bajar esas pendientes.

4.2.1 Instalación del andador

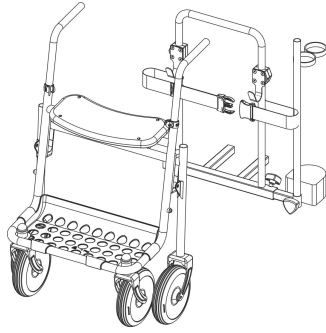
Dolomite Jazz 600



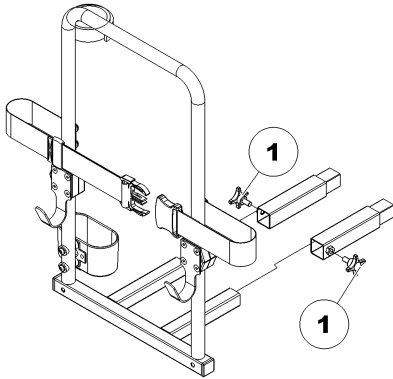
Dolomite Legacy 600



Invacare Banjo P452E/3



4.2.2 Retirada del soporte del andador



1. Afloje los tornillos (1).
2. Retire el soporte del andador de las fijaciones.

4.2.3 Colocación del reflector trasero

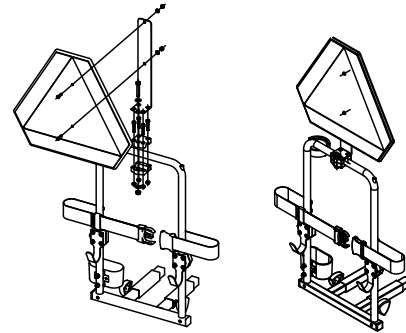


¡PRECAUCIÓN!

Existe riesgo de accidente debido a la visibilidad reducida

Si desea utilizar el vehículo eléctrico en vías públicas y la legislación nacional exige el uso de un reflector trasero, el soporte del rollator no puede cubrir el reflector trasero.

- Asegúrese de que el reflector trasero está montado de forma que sea visible una parte suficiente del área reflectora.



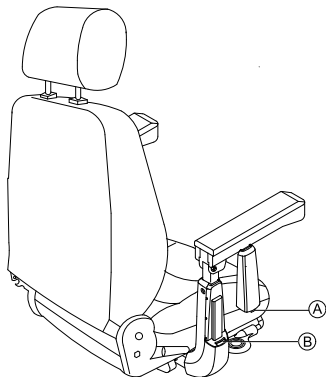
1. Coloque el reflector trasero como se muestra en la ilustración.

4.3 Cambio de las cubiertas de colores

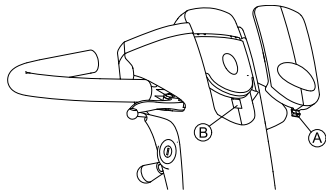
Puede cambiar las cubiertas de colores para modificar el color del scooter.

1. Quite las cubiertas con cuidado.
2. Coloque la pestaña de plástico (A) en los agujeros correspondientes (B) y encaje las cubiertas nuevas.

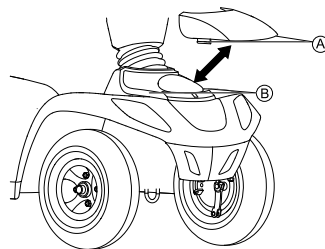
Cambio de la cubierta del reposabrazos



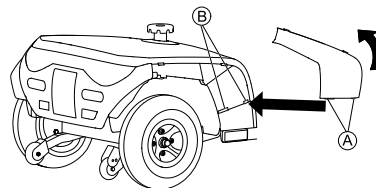
Cambio de la cubierta superior



Cambio de la cubierta frontal



Cambio de la cubierta trasera



5 Instalación

5.1 Información general sobre la configuración



¡ADVERTENCIA!

Riesgo de daños, lesión grave o muerte

El uso continuado de un vehículo eléctrico que no se haya ajustado según las especificaciones correctas podría provocar un comportamiento errático del mismo con resultado de daños, lesión grave o muerte.

- Los ajustes de rendimiento solo los deben realizar profesionales sanitarios o personas totalmente versadas en este proceso y teniendo en cuenta las capacidades de la persona que utilizará el vehículo.
- Una vez configurado/ajustado el vehículo eléctrico, asegúrese de que el rendimiento de dicho vehículo se corresponda con los ajustes establecidos durante el procedimiento de configuración. En caso contrario, apague INMEDIATAMENTE el vehículo eléctrico y vuelva a introducir las especificaciones de configuración. Póngase en contacto con Invacare si el vehículo eléctrico sigue sin responder a las especificaciones correctas.



¡ADVERTENCIA!

Riesgo de daños, lesión grave o muerte

Si faltan piezas de sujeción o están sueltas, el vehículo podría volverse inestable con resultado de daños en la propiedad, lesiones personales graves o muerte.

- Después de realizar CUALQUIER ajuste, reparación o mantenimiento y antes de proceder a su uso, asegúrese de que todas las piezas de sujeción estén montadas y bien apretadas.



¡ADVERTENCIA!

Riesgo de lesiones o daños

Una configuración incorrecta de este vehículo eléctrico realizada por usuarios/cuidadores o personal no cualificado puede provocar lesiones o daños.

- NO intente configurar este vehículo eléctrico. La configuración inicial de este vehículo eléctrico DEBE realizarla un técnico cualificado.
- Se recomienda que el usuario solo realice ajustes una vez que haya recibido las instrucciones adecuadas por parte del profesional sanitario.
- NO intente realizar las tareas si no cuenta con las herramientas que se mencionan.



¡PRECAUCIÓN!

Daños en el vehículo eléctrico y peligro de accidente

Es posible que se produzcan choques entre los componentes del vehículo eléctrico debido a las diversas combinaciones de las opciones de ajuste y sus parámetros individuales

– El vehículo eléctrico está equipado con un sistema de asiento individual de múltiples ajustes que incluye reposapiernas, reposabrazos, reposacabezas ajustables además de otras opciones. Estas opciones de ajuste se describen en los siguientes capítulos. Se utilizan para adaptar el asiento a las necesidades físicas y a las condiciones del usuario. Al adaptar el sistema de asiento y sus funciones al usuario, asegúrese de que los componentes del vehículo eléctrico no choquen entre sí.



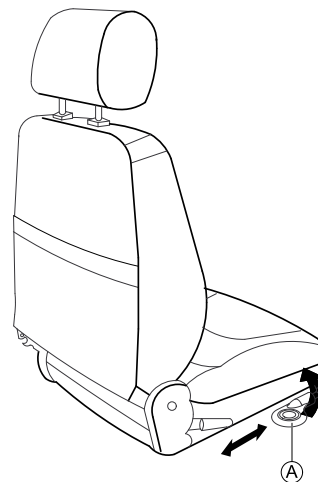
La configuración inicial siempre deberá realizarla un profesional sanitario. Se recomienda que el usuario solo realice ajustes una vez que haya recibido las instrucciones adecuadas por parte del profesional sanitario.



Tenga en cuenta que puede haber secciones de este manual del usuario que no sean relevantes para su producto, ya que este manual se aplica a todos los módulos existentes (en la fecha de impresión).

5.2 Desplazamiento de la posición del asiento hacia delante o hacia atrás

La palanca de desacoplamiento para ajustar el asiento está situada en la parte delantera derecha debajo del asiento.



1. Tire de la palanca **A** para desacoplar el asiento.
2. Deslice el asiento hacia delante o hacia atrás hasta alcanzar la posición que desee.
3. Suelte la palanca de bloqueo para bloquear el asiento en la posición que prefiera.

5.3 Ajuste de la anchura del reposabrazos



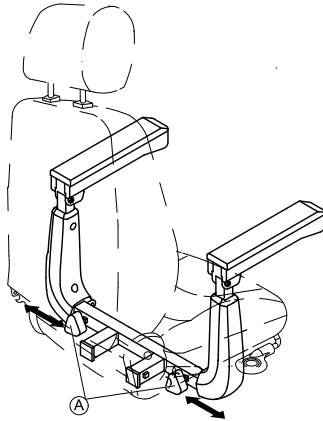
¡ADVERTENCIA!

Lesión grave

Si uno de los reposabrazos se ajusta a una anchura superior al valor permitido, podría salirse de sus soportes y provocar una lesión grave.

- El ajuste de la anchura lleva pequeñas pegatinas con marcas y la palabra "STOP". El reposabrazos nunca debe extraerse más allá del punto en el que la palabra "STOP" pueda leerse completamente.
- Apriete siempre los tornillos de fijación correctamente una vez finalizados los ajustes.

Los tornillos para liberar los reposabrazos están situados debajo del asiento.

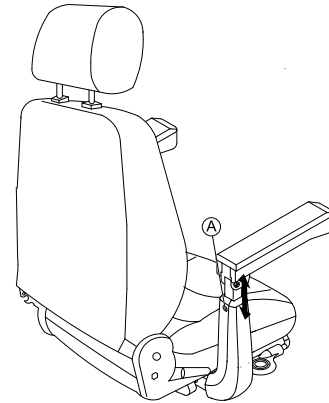


1. Gire los tornillos Ⓐ para aflojar la fijación del reposabrazos.
2. Ajuste los reposabrazos a la anchura necesaria.
3. Vuelva a apretar los tornillos.

5.4 Ajuste de la altura del reposabrazos



- Destornillador Phillips

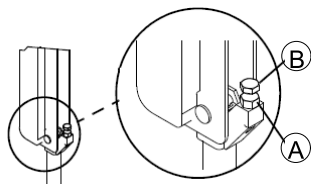


1. Afloje y retire el tornillo de fijación del reposabrazos Ⓐ.
2. Ajuste el reposabrazos a la altura necesaria.
3. Inserte el tornillo y apriételo de nuevo.

5.5 Ajuste del ángulo del reposabrazos



- Llave Allen de 6 mm
- Llave inglesa de 13 mm

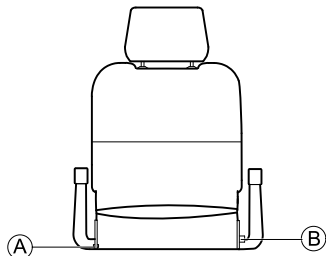


1. Gire hacia arriba el reposabrazos.
2. Utilice la llave de tubo para aflojar la contratuerca (A).
3. Ajuste el tornillo (B) hasta que el reposabrazos tenga el ángulo que desee.
4. Vuelva a apretar la contratuerca.

5.6 Ajuste del ángulo del respaldo

Asiento estándar

- Llave Allen de 5 mm
- Llave inglesa de 10 mm

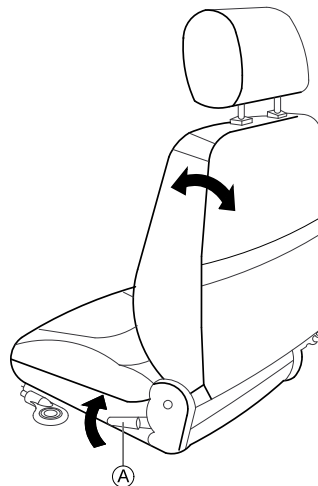


1. Quite el tornillo (A) de un lado del asiento.
2. Coloque el respaldo en el ángulo deseado seleccionando uno de los dos agujeros de la placa de fijación metálica.

3. Introduzca el tornillo y apriételo.
4. Tire del pasador (B) y coloque el respaldo en el ángulo que desee.
El pasador encaja en su lugar automáticamente.

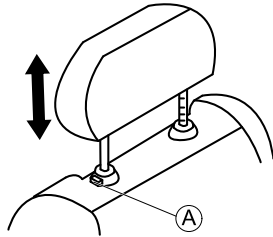
Asiento Comfort y Premium

La palanca (A) para ajustar el ángulo del respaldo está situada a la izquierda del asiento.



1. Tire de la palanca y ajuste el ángulo del respaldo según desee, inclinándose hacia delante o hacia atrás.

5.7 Ajuste del reposacabezas

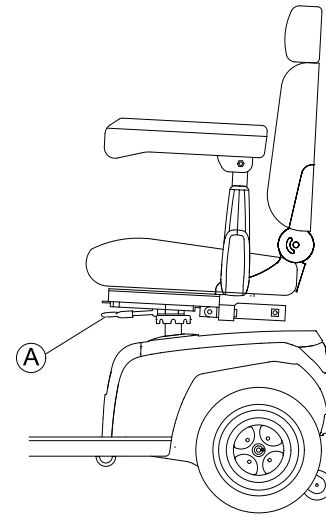


1. Para levantar el reposacabezas, pulse el botón de desbloqueo (A) y suba el reposacabezas hasta alcanzar la posición que desee.
2. Para reducir la altura del reposacabezas, pulse el botón de desbloqueo y baje el reposacabezas hasta alcanzar la posición que desee.

5.8 Desacoplamiento del asiento para girarlo o extraerlo

El asiento se puede girar hacia un lado para que resulte más sencillo subir y bajar del scooter. El asiento también es más fácil de extraer en esta posición.

La palanca del asiento está situada debajo del asiento, a la izquierda.



Giro del asiento

1. Tire de la palanca (A) para desacoplar el asiento.
2. Gire el asiento hacia un lado.

Extracción del asiento

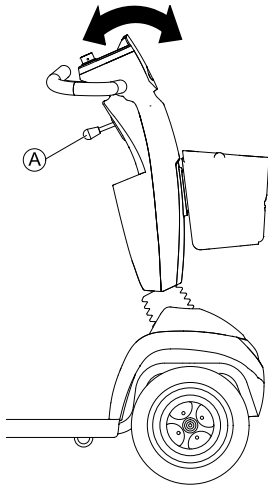
1. Tire de la palanca (A) para desacoplar el asiento.
2. Sujete el asiento firmemente por el respaldo y el borde delantero y extráigalo tirando de él hacia arriba.

Instalación del asiento

1. Baje el montaje del asiento sobre la barra del asiento.
2. Deje que el asiento baje hasta la posición de bloqueo.
3. Levante el montaje del asiento para asegurarse de que este haya quedado bien fijado.

5.9 Ajuste del ángulo de la columna de dirección

La columna de dirección se puede ajustar según sus necesidades para que tenga una buena posición de asiento al conducir el scooter.



1. Presione la palanca **A** hacia abajo para ajustar la columna de dirección.
2. Sujete la palanca e incline la columna de dirección hacia delante o hacia atrás hasta que esté en una posición que le resulte cómoda.
3. Suelte la palanca.



Esta vuelve automáticamente a la posición original. Al soltar la palanca, se fija la columna de dirección.

5.10 Ajuste de la pantalla

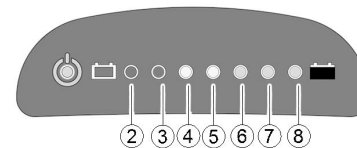
Activación o desactivación de las señales acústicas

Los controles del scooter se pueden programar para que emitan una señal acústica en las siguientes situaciones:



- Uso de la bocina
- Capacidad de la batería baja (se activa en el estado de suministro)
- Intermitentes accionados (se activan en el estado de suministro)
- Luces de peligro accionadas (se activan en el estado de suministro)
- Marcha atrás activada (tanto la marcha atrás como la señal acústica se activan en el estado de suministro)

Pantalla LED

Puede ajustarse el volumen de las señales acústicas para avisar de giro, marcha atrás, batería baja y encendido de las luces de peligro.



Las teclas de configuración de volumen y las indicaciones de volumen para varias opciones son las siguientes:

Función	Tecla de configuración de volumen	Indicación de volumen
Marcha atrás		
Batería baja		
Indicador de giro		
		
Indicador luminoso de peligro		
Bocina de advertencia		La bocina de advertencia no puede apagarse.

Proceda de la siguiente manera para ajustar una señal acústica de una función determinada:

1638571-E

1. Apague los controles.
- 2.



Mantenga presionadas las dos teclas de intermitente.

3. Encienda los controles.
4. Después de dos segundos, el LED 8 parpadea. Suelte ambas teclas antes de diez segundos para entrar en el modo de configuración.
5. Pulse la tecla de configuración de volumen. La señal acústica está encendida y la configuración actual se muestra como en la tabla anterior.
6. Pulse la tecla de configuración de volumen para ajustar el volumen.
- 7.



Mantenga pulsadas las dos teclas de intermitente durante dos segundos para guardar la configuración.



Alternativa: No pulse ninguna tecla durante diez segundos para guardar la configuración.

Pantalla LCD

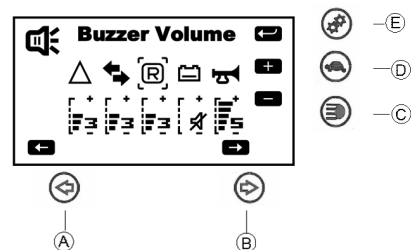
Si su scooter dispone de una pantalla LCD, puede activar, desactivar o cambiar el volumen de las señales acústicas.

1. Apague los controles.
- 2.



Mantenga presionadas las dos teclas de intermitente (A y B).

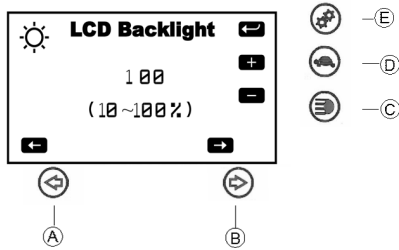
3. Encienda los controles.
4. Tras dos segundos, se iluminará la pantalla de configuración Buzzer Volume (Volumen de la bocina).



- a. Presione la tecla del intermitente A o B para seleccionar la bocina.
- b. Presione la tecla de iluminación C para reducir el volumen.
- c. Presione la tecla de velocidad reducida D para aumentar el volumen.
- d. Presione la tecla del modo de ajuste E para guardar los cambios e ir a la siguiente pantalla de configuración.

Ajuste de la retroiluminación (solo para la pantalla LCD)

1.

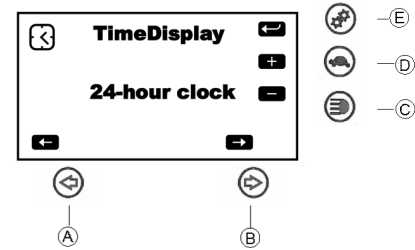


Presione la tecla del intermitente **A** o **B** para ajustar la intensidad de la retroiluminación.

2. Presione la tecla del modo de ajuste **E** para guardar los cambios e ir a la siguiente pantalla de configuración.

Ajuste de la hora (solo para la pantalla LCD)

1.

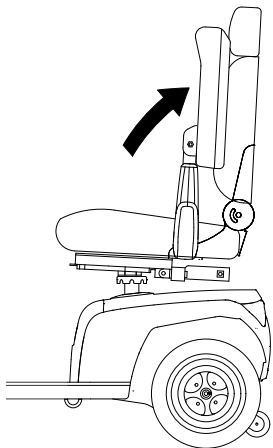


Presione la tecla del intermitente **A** o **B** para ajustar la hora.

2. Presione la tecla del modo de ajuste **E** para guardar los cambios.

6 Utilización

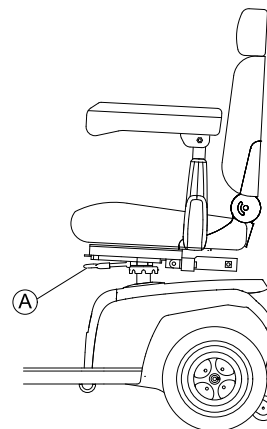
6.1 Subida y bajada



El reposabrazos se puede girar hacia arriba para que resulte más fácil subir y bajar del scooter.

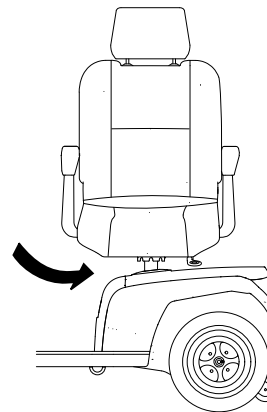
El asiento también se puede girar para que resulte más fácil subir y bajar.

1.



Tire hacia arriba de la palanca de frenado (A).

2.



Gire el asiento hacia un lado.



Información sobre el giro del asiento

El bloqueo volverá a acoplarse automáticamente al octavo giro.

6.2 Antes de conducir por primera vez

Antes de realizar el primer recorrido, deberá familiarizarse debidamente con el funcionamiento del vehículo eléctrico y con todos los elementos operativos. Dedique un tiempo a probar todas las funciones y modos de conducción.



Si el cinturón postural está instalado, este deberá estar correctamente ajustado y se deberá emplear cada vez que se utilice el vehículo eléctrico.

Posición cómoda de sentado = Conducción segura

Antes de cada viaje, compruebe lo siguiente:

- Alcanza fácilmente a todos los controles de funcionamiento.
- La carga de la batería es suficiente para la distancia que pretende recorrer.
- El cinturón postural (si está instalado) está ajustado correctamente.
- El retrovisor (si está instalado) está ajustado para poder mirar hacia atrás en todo momento sin tener que inclinarse hacia delante o sin cambiar la posición de sentado.

6.3 Franquear obstáculos

6.3.1 Altura máxima de obstáculos

Puede encontrar más información sobre la altura máxima de obstáculos en el capítulo *12 Datos Técnicos*, página 66.

6.3.2 Avisos de seguridad para subir obstáculos



¡ADVERTENCIA! Riesgo de vuelco

- No franquee nunca los obstáculos en ángulo inclinado.
- Antes de superar los obstáculos sitúe el respaldo en posición vertical.

6.3.3 Cómo superar obstáculos correctamente

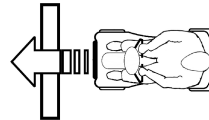


Fig. 6-1 Correcto

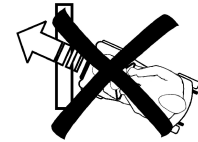


Fig. 6-2 Falso

Subir

1. Acérquese al obstáculo o a la acera vertical y lentamente. Aumente la velocidad justo antes de que las ruedas delanteras entren en contacto con el obstáculo, y reducir cuando la ruedas traseras lo hayan franqueado.

Bajar

1. Acérquese al obstáculo o a la acera vertical y lentamente. Reduzca la velocidad justo antes de que las ruedas delanteras entren en contacto con el obstáculo, y reducir cuando las ruedas traseras lo hayan franqueado.

6.4 Subida y bajada de pendientes

Para obtener información sobre la pendiente nominal, consulte *12 Datos Técnicos, página 66*.



¡ADVERTENCIA!

Riesgo de volcado

- Conduzca cuesta abajo solo a 2/3 de la velocidad máxima como máximo.
- Si su scooter está equipado con un respaldo ajustable, vuelva a colocar el respaldo de su asiento en posición vertical antes de subir pendientes. Le recomendamos inclinar ligeramente el respaldo hacia atrás antes de bajar pendientes.
- Al bajar pendientes, mueva el asiento a la posición más adelantada posible.
- No intente nunca subir o bajar una pendiente sobre superficies resbaladizas o si existe peligro de que el vehículo patine (por ejemplo, sobre un pavimento mojado, superficies heladas, etc.)
- No intente bajarse del scooter en una superficie inclinada o en una pendiente.
- Conduzca siempre en línea recta por la carretera o vía por la que circule, en lugar de intentar ir en zigzag.
- No intente nunca dar la vuelta en una superficie inclinada o en una pendiente.



¡PRECAUCIÓN!

La distancia de frenado es mucho más larga en una cuesta abajo que en un terreno llano

- No baje nunca una pendiente que supere la pendiente nominal (consulte *12 Datos Técnicos, página 66*).

6.5 Estacionamiento y parada

Si aparca su vehículo o lo deja parado o desatendido durante un largo periodo de tiempo:

1. Desconecte la fuente de alimentación (interruptor) y extraiga la llave.

6.6 Uso en vías públicas

Las ruedas pueden mostrar el aviso “Not for highway use” (“No indicado para su uso en autopistas”). No obstante, el vehículo eléctrico se puede utilizar en todas las rutas de tráfico para las que esté aprobado de acuerdo con la legislación nacional pertinente aplicable.

6.7 Empujar el scooter con la mano

Los motores del scooter están equipados con frenos automáticos, que evitan que el scooter empiece a deslizarse de forma descontrolada cuando se desconecta la fuente de alimentación. Al empujar el scooter se deben desbloquear los frenos magnéticos.

6.7.1 Desacoplamiento de motores



¡PRECAUCIÓN!

Riesgo de que el vehículo eléctrico se desplace sin control

Cuando se desacoplen los motores (para un empuje con las ruedas libres), los frenos electromagnéticos se desactivarán.

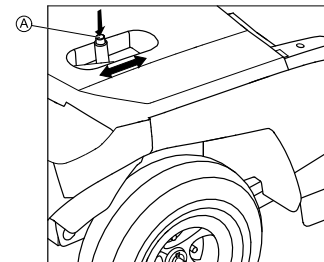
- Cuando el vehículo eléctrico se aparque, las palancas para acoplar y desacoplar los motores deberán bloquearse firmemente y sin falta en la posición de "CONDUCIR" (frenos electromagnéticos activados).




Los motores solo los podrá desacoplar un acompañante, no el usuario.

De este modo, se garantiza que solo se puedan desacoplar los motores si hay un acompañante que pueda sujetar el vehículo eléctrico y evitar el deslizamiento involuntario del mismo.

La palanca para acoplar y desacoplar el motor está ubicada en el lateral derecho en la parte posterior.



Desacoplamiento de la unidad

1. Apague el scooter (interruptor).
2. Pulse el botón de desbloqueo  de la palanca de desacoplamiento.
3. Presione la palanca de desacoplamiento hacia delante. La unidad se desacoplará. Ya puede empujar el scooter con la mano.

Acoplamiento de la unidad

1. Tire de la palanca hacia atrás. La unidad se acoplará.

6.8 Conducción del scooter



¡ADVERTENCIA!

Riesgo de lesiones por deslizamiento involuntario del vehículo

Al detener el vehículo, la palanca de conducción debe regresar totalmente a la posición central para accionar los frenos electromagnéticos. Si hay algo que obstruye la palanca de conducción y le impide regresar a la posición central, no se podrán accionar los frenos electromagnéticos. Esto puede provocar que el vehículo se vuelque involuntariamente.

- Asegúrese de que la palanca de conducción está en la posición central, si el vehículo permanece inmóvil.

1. Conecte la fuente de alimentación (interruptor). La pantalla de la consola operativa se ilumina. El scooter está listo para su conducción.



Si el scooter no está listo para su conducción después de conectarlo, compruebe la pantalla de estado (consulte *3.6 Consola operativa (versión LCD)*, página 23 y *11.1 Diagnóstico y reparación de fallos*, página 62).

2. Defina la velocidad que desea con el control de velocidad.
3. Tire con cuidado de la palanca de conducción de la derecha para moverse hacia delante.
4. Tire con cuidado de la palanca de conducción de la izquierda para moverse marcha atrás.



El sistema de control está programado con valores estándar de fábrica. Su proveedor de Invacare puede realizar una programación personalizada adaptada a sus necesidades.

**¡ADVERTENCIA!**

Cualquier cambio del programa de marcha podría afectar a las características de conducción y a la estabilidad de volcado del vehículo.

- Los cambios en el programa de marcha solo los deben realizar los proveedores de Invacare.
- Invacare suministra todos los productos de movilidad con un programa de marcha estándar de fábrica. Invacare solo puede garantizar un comportamiento de marcha del vehículo seguro, en especial la estabilidad de volcado, para este programa de marcha estándar.



Para frenar rápidamente, basta con soltar la palanca de conducción. Esta volverá automáticamente a la posición central. El scooter frenará.

Para frenar en caso de emergencia, siga las instrucciones anteriores y tire de la palanca del freno de mano hasta que se detenga el scooter.

6.9 Encendido y apagado de las luces



1. Pulse la tecla de luz.
La luz se enciende o se apaga.

Al activar la luz, el LED que hay junto a la tecla se iluminará y el símbolo de la luz aparecerá en la pantalla LCD (si la tuviera).

6.10 Encendido y apagado de los intermitentes



1. Pulse la tecla del intermitente hacia la izquierda o la derecha.
Se encenderá o se apagará el intermitente.

Al activar el intermitente, el LED que hay junto a la tecla se iluminará y el símbolo del intermitente aparecerá en la pantalla LCD (si la tuviera). En función de cómo se haya ajustado, es posible que suene una señal acústica. El intermitente se apaga automáticamente después de 30 segundos.

6.11 Encendido y apagado de las luces de peligro



1. Presione la tecla de luces de peligro.
Las luces de peligro se encienden o se apagan.

Al activar las luces de peligro, se iluminarán los LED situados junto a las teclas de los intermitentes y el símbolo de la luz de peligro de la pantalla LCD (si la tuviera). En función de cómo se haya ajustado, es posible que suene una señal acústica.

6.12 Uso de la bocina



1. Pulse la tecla de la bocina.

Suena una señal acústica.

6.13 Encendido y apagado del modo de velocidad reducida

El scooter tiene un modo de velocidad reducida. Permite disminuir la velocidad del vehículo.



1. Pulse la tecla de velocidad reducida. Se encenderá o se apagará el modo de velocidad reducida.

Al activar el modo de velocidad reducida, se iluminará el LED situado junto a la tecla y el símbolo de velocidad reducida de la pantalla LCD (si la tuviera).

6.14 Activación y desactivación del control de curvas en las curvas

Si su scooter dispone de control de curvas, se activará de manera estándar al encender el scooter. Esta función ralentiza la velocidad del scooter cuando toma una curva. Está diseñada principalmente para usuarios sin experiencia que se puedan sentir inseguros del comportamiento dinámico del scooter en las curvas. No obstante, si es un usuario experimentado, quizás desee desactivar esta función.

El sistema guarda la última configuración realizada.



Tenga en cuenta que el scooter tendrá un comportamiento dinámico distinto si la desactiva. Tenga cuidado al tomar curvas.

Desactivación del control de curvas

- 1.



Pulse la tecla de ajuste durante cinco segundos. El LED que hay junto a la tecla se iluminará y el símbolo del control de curvas aparecerá en la pantalla LCD (si la tuviera). El control de curvas está desactivado.

Activación del control de curvas

- 1.



Pulse la tecla de ajuste. El LED que hay junto a la tecla se apagará y el símbolo del control de curvas desaparecerá en la pantalla LCD (si la tuviera). El control de curvas está activado.

6.15 Selección del modo

En la pantalla LCD, puede elegir entre cuatro modos distintos.

Modo ODO:	Muestra la distancia total que ha recorrido el scooter.
Modo TRIP:	Muestra la distancia que ha recorrido el scooter desde la última vez que se ha restablecido.

Modo TEMP:	Muestra la temperatura.
Modo TIME:	Muestra la hora.

Cambio de modo

1. Pulse la tecla de ajuste para cambiar el modo que se muestra en la pantalla.

Ajuste de los modos

Puede ajustar los modos según sus necesidades.



1. Pulse la tecla de ajuste para elegir el modo que quiera ajustar.



2. Pulse las dos teclas de intermitente durante dos segundos. En función del modo, realice uno de los siguientes procedimientos:



- a. Modo ODO: Pulse la tecla del intermitente izquierdo para seleccionar millas>>km>>hora.



- b. Modo TRIP: Pulse las dos teclas de intermitente para restablecer el último recorrido.



- c. Modo TEMP: Pulse la tecla del intermitente izquierdo para seleccionar °C o °F.



- d. Modo TIME: Pulse la tecla del intermitente derecho para seleccionar horas o minutos.



3. Pulse la tecla del intermitente izquierdo para cambiar la hora.
3. Para guardar los ajustes, espere 15 segundos o pulse cualquier tecla excepto las de los intermitentes.

7 Sistema de controles

7.1 Sistema de protección del módulo de suministro eléctrico

El módulo de suministro eléctrico del scooter está equipado con una protección contra sobrecargas.

Si la dirección se sobrecarga excesivamente durante un tiempo prolongado (por ejemplo, al conducir por una pendiente pronunciada) y sobre todo cuando la temperatura ambiente es alta, el sistema electrónico podría sobrecalentarse. En ese caso, el rendimiento del scooter se reducirá gradualmente hasta detenerse. La pantalla de estado muestra el código de error correspondiente (consulte *11.1.2 Códigos de error y códigos de diagnóstico, página 63*). Si desconecta la fuente de alimentación y la vuelve a conectar, el código de error se borra y el módulo de suministro eléctrico se encienden de nuevo. No obstante, puede que transcurran hasta cinco minutos hasta que el módulo de suministro eléctrico se haya enfriado lo suficiente para que la dirección se restablezca y vuelva a rendir al máximo.

Si la dirección se bloquea debido a un obstáculo insalvable, por ejemplo, un bordillo o algún obstáculo similar que sea demasiado alto, y el conductor intenta conducir durante más de 20 segundos contra dicho obstáculo, el módulo de suministro eléctrico se apagará automáticamente para evitar que los motores resulten dañados. La pantalla de estado muestra el código de error correspondiente (consulte *11.1.2 Códigos de error y códigos de diagnóstico, página 63*). Al desconectar la alimentación y al volverla a conectar, el

código de error se borra y el módulo de suministro eléctrico vuelve a encenderse.

7.1.1 El fusible principal

Todo el sistema eléctrico está protegido contra sobrecargas por dos fusibles principales. Ambos están conectados a los cables que van a los polos positivos de las baterías.



Un fusible principal defectuoso solo podrá sustituirse después de haber comprobado todo el sistema eléctrico. La sustitución deberá realizarla un proveedor especializado de Invacare. Puede encontrar más información sobre el tipo de fusible en *12 Datos Técnicos, página 66*.

7.2 Baterías

El suministro eléctrico del vehículo se realiza a través de dos baterías de 12 V. Las baterías no tienen mantenimiento y solamente necesitan cargarse regularmente.

En adelante, encontrará información sobre cómo cargar, manipular, transportar, guardar, mantener y utilizar baterías.

7.2.1 Información general sobre la carga

Las baterías nuevas siempre deberán estar completamente cargadas antes de utilizarse por primera vez. Las baterías nuevas estarán a plena capacidad después de haber realizado entre 10 y 20 ciclos de carga (periodo de adaptación). Este periodo de adaptación resulta necesario para activar la batería por completo y obtener así el máximo rendimiento y una vida útil duradera. Así pues, la autonomía y el tiempo de funcionamiento de su vehículo eléctrico podrían incrementarse inicialmente con el uso.

Las baterías de plomo y ácido de gel o AGM no tienen efecto memoria como las baterías de NiCd.

7.2.2 Instrucciones generales sobre la carga

Siga las instrucciones siguientes para garantizar un uso seguro y una vida útil duradera de las baterías:

- Cargue la batería 18 horas antes de su primer uso.
- Recomendamos que cargue las baterías diariamente después de cada descarga, incluso después de una descarga parcial, así como cada noche. En función del nivel de descarga, las baterías pueden tardar hasta 12 horas en volver a cargarse por completo.
- Si el indicador de la batería ha alcanzado el LED de color rojo, ignore la pantalla de carga completa y cargue la batería durante 16 horas como mínimo.
- Intente cargar las baterías durante 24 horas una vez a la semana para asegurarse de que ambas baterías estén cargadas completamente.
- No utilice las baterías con poca carga sin haberlas cargado completamente de forma regular.
- No cargue las baterías en entornos con temperaturas extremas. Para cargar las baterías, no se recomiendan temperaturas elevadas por encima de 30 °C ni temperaturas por debajo de 10 °C.
- Utilice solo dispositivos de carga de clase 2. Este tipo de cargadores podrían dejarse sin vigilancia durante la carga. Todos los dispositivos de carga suministrados por Invacare cumplen con estos requisitos.
- No podrá sobrecargar las baterías si utiliza el cargador suministrado con su vehículo eléctrico o un cargador que haya sido aprobado por Invacare.

- Proteja su cargador de fuentes de calor tales como calefactores y la luz solar directa. Si el cargador de batería se sobrecalienta, la corriente de carga se reducirá y el proceso de carga se retrasará.

7.2.3 Cómo cargar las baterías

1. Asegúrese de leer y comprender el manual del usuario del cargador de baterías, si se ofrece, así como las notas de seguridad que figuran en los paneles delantero y posterior del cargador.



¡ADVERTENCIA!

Riesgo de explosión y destrucción de las baterías si no se utiliza el cargador de baterías adecuado

- Utilice únicamente el cargador de baterías suministrado con su vehículo o un cargador que haya sido aprobado por Invacare.



¡ADVERTENCIA!

Riesgo de descarga eléctrica y daños en el cargador de baterías si este se moja

- Proteja el cargador de baterías frente a la humedad.
- Cargue siempre las baterías en un entorno seco.



¡ADVERTENCIA!

Riesgo de cortocircuito y descarga eléctrica si se daña el cargador de baterías

- No utilice el cargador de baterías si este se ha caído o está dañado.



¡ADVERTENCIA!

Riesgo de descarga eléctrica y daños en las baterías

- NUNCA intente recargar las baterías conectando los cables directamente a los terminales de las baterías.



¡ADVERTENCIA!

Riesgo de incendio y descarga eléctrica si se utiliza un cable prolongador dañado

- Utilice un cable prolongador solo si resulta absolutamente necesario. En caso de tener que utilizar uno, asegúrese de que este se encuentra en perfectas condiciones.



¡ADVERTENCIA!

Riesgo de sufrir lesiones si se utiliza el vehículo eléctrico durante la carga

- NO intente recargar las baterías y utilizar el vehículo eléctrico a la vez.
- NO se sienta en el vehículo eléctrico mientras las baterías se estén cargando.

El conector de carga está situado en la izquierda de la columna de dirección.

1. Apague el scooter.
2. Pliegue la cubierta protectora del conector de carga.
3. Conecte el cargador de baterías al scooter.
4. Conecte el cargador de la batería a la fuente de alimentación.

7.2.4 Cómo desconectar las baterías después de la carga

1. Desconecte el cargador de baterías de la fuente de alimentación.
2. Desconecte el cargador de baterías del scooter.
3. Cierre la cubierta protectora del conector de carga.

7.2.5 Almacenamiento y mantenimiento

Siga las instrucciones siguientes para garantizar un uso seguro y una vida útil duradera de las baterías:

- Almacene siempre las baterías completamente cargadas.
- No deje las baterías con poca carga durante un largo periodo de tiempo. Cargue las baterías que estén descargadas lo antes posible.
- En el caso de que el dispositivo de movilidad no se vaya a usar durante un largo periodo de tiempo (más de dos semanas), las baterías deben cargarse al menos una vez al mes para mantener una carga completa y estar siempre cargadas antes de usarlas..
- Evite temperaturas extremas de frío y calor al almacenar. Recomendamos guardar las baterías a una temperatura de 15 °C.
- Las baterías de gel y AGM no precisan ningún mantenimiento. Un técnico cualificado en dispositivos de movilidad debe ocuparse de los problemas de rendimiento.

7.2.6 Instrucciones del uso de las baterías



¡PRECAUCIÓN!

Riesgo de dañar las baterías

- Evite la descarga total y nunca agote las baterías completamente.

- ¡Observe la indicación de carga! Cargar las baterías en todo caso si la indicación muestra un estado de carga muy bajo.

La periodicidad de carga de las baterías depende de muchos factores, como temperatura ambiente, estado de la calzada, presión de neumáticos, peso del conductor, modo de conducción y el uso de las baterías para iluminación, etc.

- Intente cargar las baterías siempre antes de que se alcance el LED de color rojo.
Los últimos dos LED (uno rojo y uno naranja) indican una capacidad restante de aproximadamente un 20 – 30 %.
- La conducción con el LED de color rojo parpadeando comporta un esfuerzo excesivo para la batería y se debe evitar en circunstancias normales.
- Cuando solo parpadea un LED de color rojo, se activa la función de reserva de la batería. Desde este momento, la velocidad y aceleración se reducen considerablemente. Le permitirá mover el dispositivo de movilidad lentamente lejos de una situación peligrosa antes de que se corte la electricidad. Esto indica la descarga total y se debe evitar.
- Tenga en cuenta que para temperaturas por debajo de 20 °C, la capacidad nominal de la batería comienza a disminuir. Por ejemplo, a -10 °C la capacidad se reduce a un 50 % de la capacidad nominal de la batería.
- Para evitar un deterioro de las baterías, no permita que se descarguen completamente. No circule con las baterías muy descargadas, si no es imprescindible necesario, pues ello sobrecarga demasiado las baterías y reduce significativamente su vida útil.

- Cuanto antes cargue las baterías, mayor duración tendrán.
- La profundidad de descarga afecta a la vida útil. Cuanto más se use la batería, más corta será su vida útil.
Ejemplos:
 - Una descarga total supone el mismo esfuerzo que 6 ciclos normales (indicadores verde/ naranja apagados).
 - La vida útil de la batería dura 300 ciclos a un 80% de descarga (primeros 3 LED apagados) o sobre 3000 ciclos a un 10 % de descarga.
- En un funcionamiento normal, una vez al mes la batería debería descargarse hasta que todos los LED de color rojo y verde se apaguen. Esto se debe realizar en un día. Después, es necesaria una carga de 16 horas como reacondicionamiento.

7.2.7 Transportar las baterías

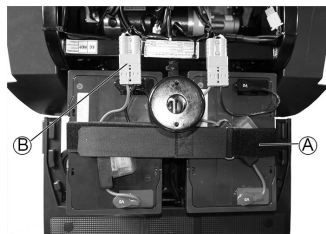
Las baterías suministradas con su vehículo eléctrico no son mercancías peligrosas. Esta clasificación se basa en las "German GGVS Hazardous Goods Road Transport Ordinances" (ordenanzas alemanas sobre el transporte por carretera de mercancías peligrosas) y en las "Hazardous Goods Rail Transport / Air Transport Ordinances" (ordenanzas sobre el transporte aéreo/ferroviario de mercancías peligrosas de la IATA/DGR). Las baterías pueden transportarse sin restricciones, ya sea por carretera, ferrocarril o vía aérea. No obstante, cada empresa de transporte tiene una serie de directrices que posiblemente restrinjan o prohíban determinados procedimientos de transporte. Pregunte a la empresa de transporte cada caso particular.

7.2.8 Instrucciones generales sobre el manejo de las baterías

- No mezcle ni combine baterías de diferentes fabricantes o tecnologías, ni utilice baterías que no tengan códigos de fecha similares.
- No mezcle nunca baterías de gel con baterías AGM.
- Las baterías llegan al final de su vida útil cuando la autonomía del vehículo se reduce más de lo normal. Póngase en contacto con su proveedor o servicio técnico para obtener más información.
- Las baterías las deberá instalar siempre un técnico debidamente especializado en vehículos eléctricos o una persona con los conocimientos adecuados. Ellos poseen la formación y las herramientas necesarias para realizar el trabajo de forma correcta y segura.

7.2.9 Extracción de las baterías

1. Quite el asiento.
2. Extraiga la cubierta de la batería y del compartimento del motor.
- 3.



4. Abra la correa de sujeción de la batería (A).
4. Desenchufe la clavija de conexión de la batería (B).
5. Extraiga la batería.
6. Repita el procedimiento para la otra batería.



Para volver a colocar las baterías siga el mismo procedimiento en orden inverso.

7.2.10 Manejar correctamente baterías dañadas



¡PRECAUCIÓN!

Las fugas de ácido pueden producir corrosión y quemaduras si las baterías están dañadas

– Retire de inmediato las prendas que se hayan manchado con ácido.

Si entra en contacto con la piel:

– Lave inmediatamente el área afectada con abundante agua.

Si entra en contacto con los ojos:

– Enjuáguese inmediatamente los ojos con agua corriente durante varios minutos; consulte a un médico.

- Lleve siempre gafas protectoras y las prendas de seguridad adecuadas al manejar baterías dañadas.
- Coloque las baterías dañadas en un receptáculo resistente al ácido inmediatamente después de extraerlas.
- Solo transporte las baterías dañadas en un receptáculo adecuado y resistente al ácido.
- Lave con abundante agua todos los objetos que hayan entrado en contacto con el ácido.

Eliminar correctamente baterías desgastadas o dañadas

Puede entregar las baterías desgastadas o dañadas a su proveedor o directamente a Invacare.

8 Transporte

8.1 Transporte: información general



¡ADVERTENCIA!

El uso de este vehículo eléctrico como un asiento del vehículo puede provocar lesiones graves o mortales en caso de que se produzca un accidente de tráfico. No cumple los requisitos de la normativa ISO 7176-19.

- Este vehículo eléctrico no puede utilizarse en ninguna circunstancia como un asiento del vehículo o para transportar al usuario en un vehículo.



¡ADVERTENCIA!

Riesgo de causar lesiones graves o mortales al usuario del vehículo eléctrico y posiblemente a otros ocupantes del vehículo cercanos si el vehículo eléctrico se sujeta mediante un sistema de fijación de 4 puntos proporcionado por un tercero y el peso sin carga del vehículo eléctrico supera el peso máximo para el que dicho sistema de fijación ha sido certificado.

- Asegúrese de que el peso del vehículo eléctrico no supere el peso para el cual el sistema de fijación haya sido certificado. Consulte la documentación del fabricante del sistema de fijación.
- Si no está seguro del peso de su vehículo eléctrico, deberá pesarlo con balanzas calibradas.

8.2 Traslado del vehículo eléctrico a un vehículo



¡ADVERTENCIA!

Riesgo de lesiones y daños en el vehículo eléctrico y en el vehículo de transporte

Si el vehículo eléctrico se traslada a un vehículo de transporte utilizando una rampa, corre el riesgo de volcarse o de moverse de forma incontrolada.

- Siempre que sea posible, traslade el vehículo eléctrico al vehículo de transporte sin el usuario.
- También se puede utilizar una plataforma elevadora.
- Asegúrese de que el peso total del vehículo eléctrico no supere el peso total máximo permitido para la rampa o la plataforma elevadora.



¡ADVERTENCIA!

Riesgo de lesiones y daños en el vehículo eléctrico

Si es necesario trasladar a un vehículo de transporte el vehículo eléctrico utilizando una plataforma elevadora y la alimentación está encendida, existe el riesgo de que el dispositivo actúe de forma errática y se caiga de la plataforma elevadora.

- Antes de trasladar el vehículo eléctrico con la plataforma elevadora, apague el producto.

1. Conduzca o empuje el vehículo eléctrico en el vehículo de transporte utilizando una rampa adecuada.

8.3 Transporte del vehículo eléctrico sin ocupante



¡PRECAUCIÓN!

Riesgo de lesiones

- Si el vehículo eléctrico no puede anclarse de forma segura en un vehículo de transporte, Invacare recomienda no transportarlo.

El vehículo eléctrico puede transportarse sin restricciones por carretera, ferrocarril o vía aérea. No obstante, las compañías de transporte individuales tienen directrices que posiblemente restrinjan o prohíban ciertos procedimientos de transporte. Pregunte a la compañía de transporte cada caso particular.

- Antes de transportar el vehículo eléctrico, asegúrese de que los motores estén acoplados y de que el mando esté apagado. Invacare recomienda encarecidamente que también se desconecten o extraigan las baterías. Consulte Extracción de las baterías.
- Invacare recomienda encarecidamente fijar el vehículo eléctrico al suelo del vehículo de transporte.

9 Mantenimiento

9.1 Introducción al mantenimiento

El término “mantenimiento” significa cualquier tarea llevada a cabo para garantizar que un dispositivo médico se encuentra en buen estado de funcionamiento y está listo para su uso previsto. El mantenimiento abarca

diferentes áreas, como el cuidado y la limpieza diarias, así como las inspecciones y las tareas de reparación y de reacondicionamiento.



Procure que un proveedor de Invacare autorizado inspeccione su vehículo una vez al año para mantener así su seguridad y su condición de vehículo apto para circular.

9.2 Inspecciones

Las siguientes tablas enumeran las comprobaciones que debe realizar el usuario en los intervalos indicados. Si el vehículo eléctrico no pasa una de las inspecciones, consulte el capítulo indicado o póngase en contacto con su proveedor autorizado de Invacare. Puede encontrar una lista más detallada de comprobaciones e instrucciones para las tareas de mantenimiento en el manual de servicio de este vehículo, que puede obtener a través de Invacare. Sin embargo, este manual está orientado a su uso por parte de técnicos de servicio preparados y autorizados, y describe tareas que no están previstas para su realización por parte del usuario.

Antes de cada uso del vehículo eléctrico

Elemento	Inspección	Si no se supera la inspección
Bocina de advertencia	Compruebe que funciona correctamente.	Póngase en contacto con su proveedor.
Baterías	Asegúrese de que las baterías están cargadas.	Carga de las baterías (consulte <i>7.2.3 Cómo cargar las baterías, página 49</i>).
Sistema de iluminación	Compruebe que todas las luces, por ejemplo, intermitentes, faros delanteros y luces traseras, funcionan correctamente.	Póngase en contacto con su proveedor.

Semanalmente

Elemento	Inspección	Si no se supera la inspección
Reposabrazos/piezas laterales	Compruebe que los reposabrazos estén bien acoplados en los soportes y que no se muevan.	Apriete el tornillo o la palanca de fijación que sujeta el reposabrazos (consulte <i>5.3 Ajuste de la anchura del reposabrazos, página 33</i>). Póngase en contacto con su proveedor.
Ruedas (neumáticas)	Compruebe que las ruedas no tengan daños y estén infladas con la presión correcta.	Infle las ruedas con la presión correcta (consulte el capítulo <i>12 Datos Técnicos, página 66</i>). Si tiene una rueda dañada, póngase en contacto con su proveedor.

Mensualmente

Elemento	Inspección	Si no se supera la inspección
Acolchado del asiento y del respaldo	Compruebe que esté en perfectas condiciones.	Póngase en contacto con su proveedor.
Todas las piezas acolchadas	Compruebe si hay partes dañadas o desgastadas.	Póngase en contacto con su proveedor.
Ruedas motrices	Compruebe que las ruedas motrices giran sin tambalearse. Lo más sencillo es colocarse detrás del vehículo eléctrico y observar las ruedas motrices durante el desplazamiento.	Póngase en contacto con su proveedor.
Componentes electrónicos y conectores	Compruebe si hay cables dañados y que todas las clavijas de conexión estén bien acopladas.	Póngase en contacto con su proveedor.

9.3 Ruedas y neumáticos**Gestión de daños en las ruedas**

En caso de que alguna rueda sufra daños, póngase en contacto con su proveedor. Por motivos de seguridad,

no repare la rueda usted mismo ni deje que la reparen personas no autorizadas.

Gestión de ruedas neumáticas



Riesgo de daños en la rueda y la llanta

No conduzca nunca si la presión de los neumáticos es demasiado baja, ya que puede dañar la rueda. Si la presión de los neumáticos es excesiva, se puede dañar la llanta.
– Infle las ruedas hasta la presión recomendada.



Utilice un manómetro para comprobar la presión.

Compruebe semanalmente que las ruedas están infladas con la presión correcta, consulte el capítulo *Inspecciones*.

Para conocer la presión recomendada de los neumáticos, vea la inscripción en la rueda/en la llanta o bien póngase en contacto con Invacare. Compare la siguiente tabla para realizar la conversión.

psi	bar
22	1,5
23	1,6
25	1,7
26	1,8
28	1,9
29	2,0
30	2,1
32	2,2

psi	bar
33	2,3
35	2,4
36	2,5
38	2,6
39	2,7
41	2,8
44	3,0

9.4 Almacenamiento durante periodos cortos de tiempo

En caso de detectar un fallo grave, el vehículo eléctrico incluye una serie de mecanismos de seguridad que lo protegerán. El módulo de suministro eléctrico impide que se conduzca el vehículo eléctrico.

Mientras el vehículo eléctrico se encuentre en este estado y esté esperando a su reparación:

1. Desconecte la alimentación.
2. Desconecte las baterías.

En función del modelo del vehículo eléctrico, podrá retirar los bloques de baterías o desconectar las baterías del módulo de suministro eléctrico. Consulte el capítulo correspondiente para obtener información sobre cómo desconectar las baterías.

3. Póngase en contacto con su proveedor.

9.5 Almacenamiento de larga duración

En caso de que no vaya a usar el vehículo eléctrico durante un largo periodo de tiempo, deberá prepararlo para su almacenamiento, para garantizar una mayor vida útil del vehículo y de las baterías.

Almacenamiento del vehículo eléctrico y las baterías

- Recomendamos almacenar el vehículo eléctrico a una temperatura de 15 °C, evitar el frío o el calor extremo en el lugar de almacenamiento para garantizar una larga vida útil del producto y de las baterías.
- Los componentes se someten a pruebas y se aprueban para intervalos de temperatura superiores a los descritos a continuación:
 - El intervalo de temperatura permisible para almacenar el vehículo eléctrico es de -40 a 65 °C.
 - El intervalo de temperatura permisible para almacenar las baterías es de -25 a 65 °C.
- Aunque no se utilicen, las baterías se descargan. Lo más recomendable es desconectar la alimentación de la batería del módulo de suministro eléctrico si se va a almacenar el vehículo eléctrico por periodos superiores a dos semanas. En función del modelo del vehículo eléctrico, puede retirar los bloques de batería o desconectar las baterías del módulo de suministro eléctrico. Consulte el capítulo correspondiente para obtener información sobre cómo desconectar las baterías. Si no está seguro de qué cable tiene que desconectar, póngase en contacto con el proveedor.
- Las baterías siempre deben estar totalmente cargadas antes de su almacenamiento.

- Si se va a almacenar el vehículo eléctrico durante más de cuatro semanas, compruebe las baterías una vez al mes para recargarlas cuanto sea necesario (antes de que el indicador muestre media carga) para evitar daños.
- Almacene el vehículo en un entorno seco y bien ventilado, protegido de las influencias externas.
- Sobreinfla ligeramente las ruedas neumáticas.
- Coloque el vehículo eléctrico sobre una superficie que no se descolore por el contacto con el caucho de la rueda.

Preparación del vehículo eléctrico para su uso

- Vuelva a conectar la alimentación de la batería al módulo de suministro eléctrico.
- Las baterías se deben cargar antes de su uso.
- Solicite a un proveedor autorizado de Invacare que compruebe el vehículo eléctrico.

9.6 Limpieza y desinfección

9.6.1 Información general de seguridad



¡PRECAUCIÓN!

Riesgo de contaminación

- Adopte las precauciones necesarias y utilice el equipo de protección adecuado.



¡PRECAUCIÓN!

Riesgo de descarga eléctrica y daños en el producto

- Apague el dispositivo y desconéctelo de la red eléctrica, si procede.
- Al limpiar componentes electrónicos, tenga en cuenta su clase de protección sobre la introducción de agua.
- Asegúrese de que no salpique agua en el enchufe o la toma de pared.
- No toque la toma de corriente con las manos mojadas.



¡IMPORTANTE

- Seguir métodos erróneos o utilizar fluidos incorrectos puede dañar o deteriorar el producto.
- Todos los productos de limpieza y desinfectantes empleados deben ser eficaces, compatibles entre sí y deben proteger los materiales que se van a limpiar.
 - Nunca utilice fluidos corrosivos (álcalis, ácidos, etc.) ni productos de limpieza abrasivos. Recomendamos usar un producto de limpieza doméstico normal, como líquido lavavajillas, si no especifica lo contrario en las instrucciones de limpieza.
 - No utilice disolventes (decapantes de celulosa, acetona, etc.) que cambien la estructura del plástico o disuelvan las etiquetas adheridas.
 - Asegúrese siempre de que el producto se ha secado por completo antes de utilizarlo de nuevo.



Para la limpieza y desinfección en entornos clínicos o de atención sanitaria a largo plazo, siga los procedimientos internos.

9.6.2 Intervalos de limpieza



¡IMPORTANTE

- La limpieza y la desinfección habituales mejoran el correcto funcionamiento, aumentan la vida útil y evitan la contaminación.
- Limpie y desinfecte el producto
- periódicamente mientras esté en uso,
 - antes y después de cualquier procedimiento de mantenimiento,
 - cuando haya estado en contacto con fluidos corporales,
 - antes de usarlo con un nuevo usuario.

9.6.3 Limpieza



¡IMPORTANTE

- La limpieza del producto no puede realizarse en instalaciones de lavado automático, mediante equipos de limpieza de vapor o a presión.



IMPORTANTE

La suciedad, la arena y el agua salada pueden dañar los cojinetes y las partes de acero se pueden oxidar si la superficie se daña.

- Exponga el producto a la arena o al agua salada únicamente durante periodos cortos y límpielo cada vez que vaya a la playa.
- Si el producto está sucio, limpie la suciedad lo antes posible con un paño húmedo y séquelo con cuidado.

1. Retire todo el equipamiento opcional instalado (solo el que no requiera herramientas).
2. Limpie las piezas individuales con un paño o un cepillo suave, con productos habituales de limpieza del hogar (pH = 6-8) y agua tibia.
3. Enjuague las piezas con agua templada.
4. Seque a fondo las piezas con un paño seco.



Se puede utilizar abrillantador de coches y cera suave en las superficies metálicas pintadas para eliminar raspaduras y restablecer el brillo.

Limpieza de la tapicería

Para obtener información sobre la limpieza de la tapicería, consulte las instrucciones de las etiquetas del asiento, del cojín y de la funda del respaldo.

9.6.4 Desinfección



Encontrará más información sobre los desinfectantes y los métodos recomendados en <https://vah-online.de/en/for-users>.

1. Limpie todas las superficies a las que se pueda acceder con un paño suave y un desinfectante doméstico común.
2. Deje que el producto se seque al aire.

10 Después del uso

10.1 Reacondicionamiento

El producto se puede reutilizar. Para reacondicionar el producto para un nuevo usuario, lleve a cabo las siguientes acciones:

- Inspección
- Limpieza y desinfección
- Adaptación al nuevo usuario

Para obtener información detallada, consulte 9 *Mantenimiento, página 55* y el manual de servicio de este producto.

Asegúrese de que el manual del usuario se entrega con el producto.

Si se detecta algún daño o un funcionamiento deficiente, no reutilice el producto.

10.2 Eliminación



¡ADVERTENCIA! **Riesgo medioambiental**

El dispositivo tiene baterías. Este producto puede contener sustancias que podrían ser perjudiciales para el medio ambiente si se procede a su eliminación en lugares (vertederos) que no sean los idóneos según la legislación.

- NO tire las baterías con la basura doméstica.
- Las baterías DEBERÁN llevarse a un punto limpio adecuado. Entregar las baterías no tiene coste alguno y lo exige la ley.
- Solo tire baterías descargadas.
- Cubra los terminales de las baterías de litio antes de tirarlas.
- Para obtener más información sobre el tipo de batería, consulte la etiqueta de la batería o el capítulo *12 Datos Técnicos, página 66*.

Proteja el medio ambiente y recicle este producto a través de la planta de reciclaje más próxima cuando llegue al final de su vida útil.

Desmunte el producto y sus componentes para separar y reciclar individualmente los diferentes materiales.

La eliminación y el reciclaje de los productos usados y de sus embalajes debe llevarse a cabo conforme a las normativas legales relativas al tratamiento de residuos vigentes en cada país. Póngase en contacto con su empresa de gestión de residuos local para obtener más información al respecto.

11 Solución de problemas

11.1 Diagnóstico y reparación de fallos

El sistema electrónico ofrece información de diagnóstico para ayudar al técnico durante el reconocimiento y rectificación de los fallos del scooter.

El sistema electrónico reacciona de forma diferente en función de la gravedad del fallo y de su efecto en la seguridad del usuario. Puede, por ejemplo:

- Mostrar el código de error como una advertencia y dejar que continúen tanto la conducción como el funcionamiento normal.
- Mostrar el código de error, detener el scooter e impedir cualquier desplazamiento hasta que el sistema electrónico se haya desconectado y conectado de nuevo.
- Mostrar el código de error, detener el scooter y no permitir ningún desplazamiento hasta que el fallo se haya rectificado.

Puede encontrar descripciones detalladas de los códigos de error individuales, incluidas las posibles causas y la solución de los fallos, en *11.1.2 Códigos de error y códigos de diagnóstico, página 63*.

11.1.1 Diagnóstico de errores

Si el scooter muestra un fallo, utilice la siguiente guía para localizarlo.



Antes de realizar cualquier diagnóstico, asegúrese de haber encendido el scooter con el interruptor.

Si la pantalla de estado o LCD está **DESCONECTADA**:

- Compruebe si el interruptor está **ENCENDIDO**.
- Compruebe si todos los cables están conectados correctamente.

Consola de indicadores LED

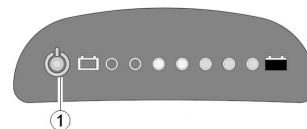


Fig. 11-1

Si se produce algún fallo, la pantalla de estado (1) parpadeará varias veces, se parará y volverá a parpadear de nuevo. El número de parpadeos, también denominado "código de parpadeo", indica el tipo de fallo. Cunte el número de parpadeos y consulte *11.1.2 Códigos de error y códigos de diagnóstico, página 63*.

Consola LCD

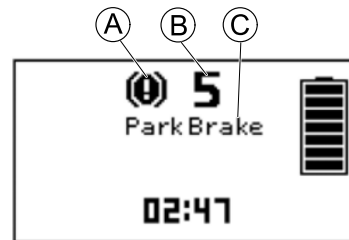


Fig. 11-2

Si se produce un error, se mostrarán el símbolo **A**, el número **B** y el nombre del error **C** en la pantalla LCD. Consulte *11.1.2 Códigos de error y códigos de diagnóstico, página 63*.

11.1.2 Códigos de error y códigos de diagnóstico

Código intermitente	Fallo	Consecuencia en el scooter	Comentarios
1	Se deben cargar las baterías	Sigue en marcha	<ul style="list-style-type: none"> Las baterías están descargadas. Cargue las baterías lo antes posible.
2	Tensión de las baterías demasiado baja	Se detiene	<ul style="list-style-type: none"> Las baterías están agotadas. Cargue las baterías. Si apaga el scooter durante unos minutos, a menudo las baterías se recuperan lo suficiente para poder recorrer aún una distancia corta. No obstante, solo deberá hacerlo en caso de emergencia, porque esto hace que las baterías se descarguen en exceso.
3	Tensión de las baterías demasiado alta	Se detiene	<ul style="list-style-type: none"> La tensión de las baterías es demasiado alta. Si el cargador de batería está conectado, desconéctelo del scooter. El sistema electrónico carga las baterías al desplazarse cuesta abajo y al frenar. Este fallo se produce cuando la tensión de las baterías aumenta demasiado durante este proceso. Apague el scooter y vuelva a encenderlo.
4	Tiempo de alimentación excedido	Se detiene	<ul style="list-style-type: none"> Se ha sobrepasado la corriente máxima durante un periodo de tiempo demasiado largo, probablemente debido a que el motor se ha sobrecargado o ha estado funcionando contra una resistencia inamovible. Apague el scooter, espere unos minutos y después, vuelva a encenderlo. El sistema electrónico ha determinado un cortocircuito del motor. Compruebe si existen cortocircuitos en el arnés de cables e inspeccione el motor. Póngase en contacto con el proveedor de Invacare.


Código intermitente	Fallo	Consecuencia en el scooter	Comentarios
5	Fallo de los frenos	Se detiene	<ul style="list-style-type: none"> • Asegúrese de que la palanca de desacoplamiento se encuentra en la posición acoplada. • Existe un defecto en la bobina de frenado o en el cableado. Compruebe si existe algún cortocircuito o circuito abierto en el freno magnético y en el cableado. Póngase en contacto con el proveedor de Invacare.
6	No está ajustada la posición neutra al encender el scooter.	Se detiene	<ul style="list-style-type: none"> • La palanca de conducción no está en posición neutra al accionar el interruptor. Ponga la palanca de conducción en posición neutra, desconecte la alimentación y vuelva a conectarla. • Puede que resulte necesario sustituir la palanca de conducción. Póngase en contacto con el proveedor de Invacare.
	Fallo de la placa de circuitos	Se detiene	<ul style="list-style-type: none"> • La tabla de circuitos se ha dañado al conectar o desconectar el cargador en el conector de cargador. • Prueba de resistencia de la palanca de conducción para eliminar una palanca defectuosa. • Puede que sea necesario sustituir la placa de circuitos o la palanca de conducción. Póngase en contacto con el proveedor de Invacare.
7	Fallo en el potenciómetro de velocidad	Se detiene	<ul style="list-style-type: none"> • Los controles de la palanca de conducción podrían tener algún defecto o no estar conectados correctamente. Compruebe si existe algún cortocircuito o circuito abierto en el cableado. • El potenciómetro no está ajustado correctamente y debe sustituirse. Póngase en contacto con el proveedor de Invacare.

Código intermitente	Fallo	Consecuencia en el scooter	Comentarios
8	Error de tensión del motor	Se detiene	<ul style="list-style-type: none">• Hay algún defecto en el motor o su cableado. Compruebe si existe algún cortocircuito o circuito abierto en el cableado.
9	Fallo interno diverso	Se detiene	<ul style="list-style-type: none">• Póngase en contacto con el proveedor de Invacare.
10	Error en el modo de empuje/rueda libre	Se detiene	<ul style="list-style-type: none">• El scooter ha superado la velocidad máxima permitida durante el modo de empuje o de rueda libre. Apague el módulo de suministro eléctrico y vuelva a encenderlo.

12 Datos Técnicos

12.1 Especificaciones técnicas

La información técnica que se proporciona a continuación se aplica a una configuración estándar o representa los valores alcanzables máximos. Estos valores podrían cambiar si se añaden accesorios. Los cambios precisos de estos valores se detallan en las secciones de los accesorios correspondientes.

 Tenga en cuenta que, en algunos casos, los valores medidos pueden variar hasta ± 10 mm.

Condiciones permitidas de uso y almacenamiento	
Intervalo de temperatura de funcionamiento según ISO 7176-9	<ul style="list-style-type: none"> -25 °C ... +50 °C
Temperatura de almacenamiento recomendada	<ul style="list-style-type: none"> 15 °C
Intervalo de temperatura de almacenamiento según ISO 7176-9	<ul style="list-style-type: none"> -25 °C ... +65 °C con baterías -40 °C ... +65 °C sin baterías

Cargador	
Corriente de salida	<ul style="list-style-type: none"> 8 A \pm 8 %
Tensión de salida	<ul style="list-style-type: none"> 24 V nominal (12 celdas)

Sistema eléctrico		
	Orion^{METRO}	Orion^{PRO}
Motor	<ul style="list-style-type: none"> 6 km/h: S1: 240 W, pico máximo 500 W 10 km/h: S1: 240 W, pico máximo 600 W 12 km/h: S1: 250 W, pico máximo 1400 W 	<ul style="list-style-type: none"> 6 km/h: S1 240 W, pico máximo 500 W (solo versión de 4 ruedas) 10 km/h: S1 550 W, pico máximo 1300 W 12 km/h: S1 550 W, pico máximo 1500 W 12,8 km/h: S1 550 W, pico máximo 1600 W 15 km/h: S1 550 W, pico máximo 1600 W
Baterías	<ul style="list-style-type: none"> 2 x 12 V/50 Ah (C20) estancas/AGM 	<ul style="list-style-type: none"> 2 x 12 V/75 Ah (C20) estancas/AGM
Fusible principal	<ul style="list-style-type: none"> 70 A 	
Grado de protección	IPX4 ¹	

Cubiertas		
	Orion^{METRO}	Orion^{PRO}
Tipo de cubierta	<ul style="list-style-type: none"> Neumática, 4,10/3,50 - 5 Neumática, 11,5 x 3,50 - 5 Neumática, 11 x 3,50 - 6 <p>La presión máxima recomendada de los neumáticos en bares o en kilopascales se indica en la pared lateral del neumático o de la llanta. En caso de que se indique más de un valor, se aplica el valor inferior en las unidades correspondientes. (Tolerancia = -0,3 bar, 1 bar = 100 kPa)</p>	<ul style="list-style-type: none"> Neumática, 4,10/3,50 - 6 Neumática, 12 x 4,00 - 5 Neumática, 12 x 4,00 - 6 <p>La presión máxima recomendada de los neumáticos en bares o en kilopascales se indica en la pared lateral del neumático o de la llanta. En caso de que se indique más de un valor, se aplica el valor inferior en la unidad correspondiente. (Tolerancia = -0,3 bar, 1 bar = 100 kPa)</p>
Tipo de cubierta	<ul style="list-style-type: none"> A prueba de pinchazos de 11" 	<ul style="list-style-type: none"> A prueba de pinchazos de 12"

Características de conducción		
	Orion^{METRO}	Orion^{PRO}
Velocidad	<ul style="list-style-type: none"> • 6 km/h • 10 km/h • 12 km/h 	<ul style="list-style-type: none"> • 6 km/h (solo versión de 4 ruedas) • 10 km/h • 12 km/h • 12,8 km/h • 15 km/h
Distancia de frenado mínima	<ul style="list-style-type: none"> • 1000 mm (6 km/h) • 2100 mm (10 km/h) • 2900 mm (12 km/h) 	<ul style="list-style-type: none"> • 1000 mm (a 6 km/h, solo versión de 4 ruedas) • 2100 mm (10 km/h) • 2900 mm (12 km/h) • 4500 mm (15 km/h)
Pendiente nominal	<ul style="list-style-type: none"> • 3 ruedas: 10° (17,6 %)² • 4 ruedas: 10° (17,6 %)² 	
Altura máxima de obstáculos salvables	<ul style="list-style-type: none"> • 80 mm 	<ul style="list-style-type: none"> • 100 mm
Radio de giro	<ul style="list-style-type: none"> • 3 ruedas: 2250 mm • 4 ruedas: 2600 mm 	<ul style="list-style-type: none"> • 3 ruedas: 2500 mm • 4 ruedas: 2750 mm
Anchura de giro	<ul style="list-style-type: none"> • 3 ruedas: 1650 mm • 4 ruedas: 1720 	<ul style="list-style-type: none"> • 3 ruedas: 1690 mm • 4 ruedas: 1800 mm
Autonomía de conducción según ISO 7176-4 ³	<ul style="list-style-type: none"> • 54-43 km 	<ul style="list-style-type: none"> • 54 km

Dimensiones según la norma ISO 7176–15		
	Orion^{METRO}	Orion^{PRO}
Longitud total	<ul style="list-style-type: none"> • 3 ruedas: 1240 mm • 4 ruedas: 1270 mm 	<ul style="list-style-type: none"> • 3 ruedas: 1300 mm • 4 ruedas: 1320 mm
Anchura de la unidad	<ul style="list-style-type: none"> • 660 mm 	<ul style="list-style-type: none"> • 3 ruedas: 690 mm • 4 ruedas: 650 mm
Anchura total (rango de ajuste de los reposabrazos)	<ul style="list-style-type: none"> • 660 ... 685 mm 	<ul style="list-style-type: none"> • 3 ruedas: 685 ... 710 mm • 4 ruedas: 630 ... 725 mm
Altura total	<ul style="list-style-type: none"> • 1255 mm 	<ul style="list-style-type: none"> • 3 ruedas: 1290 mm • 4 ruedas: 1255 mm
Longitud de la estiba	<ul style="list-style-type: none"> • 1.325 mm ... 1475 mm 	
Anchura de la estiba	<ul style="list-style-type: none"> • 660 mm 	
Altura de la estiba	<ul style="list-style-type: none"> • 705 mm 	
Distancia hasta el suelo	<ul style="list-style-type: none"> • 80 mm 	<ul style="list-style-type: none"> • 100 mm
Distancia hasta el suelo (del dispositivo antivuelco al suelo)	<ul style="list-style-type: none"> • 62 mm 	<ul style="list-style-type: none"> • 90 mm
Longitud de la barandilla de deslizamiento	—	<ul style="list-style-type: none"> • 3 ruedas: 150 mm (127 kg de carga útil) • 3 ruedas: 60 mm (150 kg de carga útil)
Anchura del asiento	Asiento estándar, Comfort y Premium: <ul style="list-style-type: none"> • 510 mm 	
Profundidad del asiento	<ul style="list-style-type: none"> • Asiento Standard y Comfort: 470 mm • Asiento Premium: 460 mm 	

Dimensiones según la norma ISO 7176–15		
	Orion^{METRO}	Orion^{PRO}
Altura del asiento ⁴ (distancia de la base del asiento al panel de suelo)	Asiento Standard, Comfort y Premium: <ul style="list-style-type: none"> • 440/465/490/515 mm 	Asiento Standard, Comfort y Premium: <ul style="list-style-type: none"> • 3 ruedas: 440/465 mm • 4 ruedas: 440/465/490/515 mm
Altura de la superficie del asiento en el borde delantero	<ul style="list-style-type: none"> • 550 mm ... 625 mm 	
Ángulo del asiento	<ul style="list-style-type: none"> • 5° ... 8° 	
Altura del respaldo ⁵	<ul style="list-style-type: none"> • Asiento Standard: 500 mm • Asiento Comfort: 490 mm • Asiento Premium: 630 mm 	
Ángulo del respaldo	<ul style="list-style-type: none"> • 90° ... 130° 	
Altura del reposabrazos	<ul style="list-style-type: none"> • 200 mm ... 245 mm 	
Profundidad del reposabrazos	<ul style="list-style-type: none"> • 360 mm ... 520 mm 	

Peso		
	Orion^{METRO}	Orion^{PRO}
Tara	<ul style="list-style-type: none"> • 3 ruedas: 103 kg • 4 ruedas: 110 kg 	<ul style="list-style-type: none"> • 3 ruedas: 126 kg • 4 ruedas: 136 kg

Peso de los componentes		
	Orion^{METRO}	Orion^{PRO}
Chasis	<ul style="list-style-type: none"> • 3 ruedas: aprox. 52 kg • 4 ruedas: aprox. 57 kg 	<ul style="list-style-type: none"> • 4 ruedas: aprox. 62 kg
Unidad de asiento	<ul style="list-style-type: none"> • aprox. 21 kg 	<ul style="list-style-type: none"> • 3 ruedas: 26 kg • 4 ruedas: 21 kg
Baterías	<ul style="list-style-type: none"> • Aprox. 26 kg por batería 	

Carga útil		
	Orion^{METRO}	Orion^{PRO}
Carga útil máx.	<ul style="list-style-type: none"> • 136 kg 	<ul style="list-style-type: none"> • 3 ruedas: 127 kg / 150 kg • 4 ruedas: 160 kg

Cargas axiales		
	Orion^{METRO}	Orion^{PRO}
Carga máxima sobre el eje delantero	<ul style="list-style-type: none"> • 3 ruedas: 86 kg • 4 ruedas: 87 kg 	<ul style="list-style-type: none"> • 3 ruedas: 110 kg • 4 ruedas: 90 kg
Carga máxima sobre el eje trasero	<ul style="list-style-type: none"> • 3 ruedas: 206 kg • 4 ruedas: 209 kg 	<ul style="list-style-type: none"> • 3 ruedas: 258 kg • 4 ruedas: 212 kg

- 1 La clasificación IPX4 significa que el sistema eléctrico está protegido contra salpicaduras de agua.
- 2 Estabilidad estática según ISO 7176-1 = 15° (26,8 %)
Estabilidad dinámica según ISO 7176-2 = 10° (17,6 %)

- 3 Nota: la autonomía de un vehículo eléctrico depende en gran medida de factores externos como el ajuste de velocidad del vehículo eléctrico, la carga de las baterías, la temperatura del entorno, la topografía local, las características de la superficie, la presión de los neumáticos, el peso del usuario, el estilo de conducción y el uso de las baterías para la iluminación, los servosistemas, etc.

Los valores especificados son los valores máximos alcanzables teóricos medidos según ISO 7176-4.

- 4 Medida sin el cojín del asiento
- 5 Medida sin el reposacabezas

13 Servicio técnico

13.1 Inspecciones realizadas

Mediante un sello y una firma se confirma que se han llevado a cabo debidamente todos los trabajos que figuran en el programa de inspección de las instrucciones de reparación y mantenimiento. La lista de los trabajos de inspección que deben realizarse se encuentra en el manual de servicio, disponible a través de Invacare.

Inspección a la entrega	1ª inspección anual
Sello del proveedor autorizado / Fecha / Firma	Sello del proveedor autorizado / Fecha / Firma
2ª inspección anual	3ª inspección anual

Sello del proveedor autorizado / Fecha / Firma	Sello del proveedor autorizado / Fecha / Firma
4ª inspección anual	5ª inspección anual
Sello del proveedor autorizado / Fecha / Firma	Sello del proveedor autorizado / Fecha / Firma

Nota

Representantes/proveedores de Invacare

España:

Invacare SA
Avda. Del Oeste n.50, 1ª, 1ª
Valencia-46001
Tel: (34) (0)972 49 32 14
contactsp@invacare.com
www.invacare.es



Representante en Europa:

EMERGO Europe
Prinsessegracht 20
2514 AP, La Haya
Países Bajos



Importador:

Invacare GmbH
Am Achener Hof 8
D-88316 Isny
Alemania



Fabricante:

CHIEN TI ENTERPRISE CO. LTD.
No. 13, Lane 227, Fu Ying Road
Hsin Chuang, Taipéi, Taiwán
República Popular China

1638571-E 2021-01-01



Making Life's Experiences Possible®



Yes, you can.®