

# Invacare® OptiCharge

24 V 8 A/10 A

es Cargador de batería de plomo-ácido  
Manual del usuario



Este manual debe ser entregado al usuario final.  
ANTES de usar este producto lea este manual y guárdelo para futuras referencias.



**Yes, you can.®**

©2017 Invacare Corporation

Todos los derechos reservados. Queda prohibido volver a publicar, copiar o modificar el presente documento, en parte o por completo, sin el previo consentimiento por escrito de Invacare. Las marcas comerciales se identifican con ™ y ®. Todas las marcas comerciales son propiedad o están bajo licencia de Invacare Corporation o de sus filiales a menos que se indique lo contrario. Invacare se reserva el derecho de modificar las especificaciones del producto sin previo aviso.

---

# Contenido

---

<b>1 Generalidades</b>	<b>4</b>
1.1 Información sobre el manual del usuario	4
1.2 Símbolos en este manual del usuario	4
1.3 Garantía	4
1.4 Estándares y normativas	4
1.5 Uso previsto	5
1.6 Vida útil	5
1.7 Contenido de la entrega	5
<b>2 Seguridad</b>	<b>7</b>
2.1 Información sobre seguridad	7
2.2 Etiquetas y símbolos en el producto	8
<b>3 Instalación</b>	<b>10</b>
3.1 Instalación del cargador de batería	10
<b>4 Utilización</b>	<b>12</b>
4.1 Información sobre seguridad	12
4.2 Uso del cargador de batería	13
<b>5 Datos Técnicos</b>	<b>15</b>
5.1 Datos generales	15
5.2 Parámetros medioambientales	16

## 1 Generalidades

### 1.1 Información sobre el manual del usuario

Este manual del usuario contiene información importante sobre el manejo del producto. Para garantizar la seguridad cuando utilice el producto, lea detenidamente el manual del usuario y siga las instrucciones de seguridad.

Las especificaciones de posición (A, B, C, etc.) de las instrucciones de uso siempre se refieren a la figura anterior.

Si tiene problemas de vista, puede consultar el manual del usuario en formato PDF, que se encuentra en Internet, y aumentar su tamaño en pantalla tanto como sea necesario. Si no puede aumentar lo suficiente el tamaño del texto y de los gráficos, póngase en contacto con el distribuidor de Invacare de su país. Si quiere saber las direcciones, consulte el final de este documento. En caso de ser necesario, le proporcionaremos un fichero PDF de alta resolución con el manual del usuario.

### 1.2 Símbolos en este manual del usuario

En este manual del usuario, las advertencias están marcadas con símbolos. El título junto al símbolo de advertencia indica el nivel de peligro.



#### ADVERTENCIA

Indica una situación peligrosa que, si no se evita, podría tener como consecuencia la muerte o lesiones graves.



#### PRECAUCIÓN

Indica una situación peligrosa que, si no se evita, podría tener como consecuencia lesiones leves o de poca gravedad.



#### IMPORTANTE

Indica una situación peligrosa que, si no se evita, puede tener como consecuencia daños a la propiedad.



Consejos útiles, recomendaciones e información para garantizar un funcionamiento eficaz y sin problemas.



Este producto cumple la directiva de baja tensión 2014/35/UE. La fecha de lanzamiento de este producto se especifica en la declaración de conformidad CE.

### 1.3 Garantía

Ofrecemos la garantía del fabricante del producto conforme a nuestras Condiciones generales y Condiciones comerciales en los distintos países. Las reclamaciones relativas a la garantía solo pueden efectuarse a través del distribuidor en el que se adquirió el producto.

### 1.4 Estándares y normativas

La calidad es muy importante para nuestra empresa; todos los procesos se basan en la norma ISO 9001.

Este producto lleva la marca CE, en cumplimiento con la Directiva de baja tensión 2014/35/UE y la Directiva EMC 2014/30/UE.

El producto cumple los requisitos de las normas IEC 60335 (aparatos electrodomésticos y similares - seguridad), EN ISO 12184 (sillas de ruedas y scooters con alimentación eléctrica y sus cargadores. Requisitos y métodos de prueba) ISO 7176-14 (sistemas eléctricos y de control de sillas de ruedas eléctricas - requisitos y métodos de prueba)

Invacare trabaja continuamente para garantizar que se reduzca al mínimo el impacto medioambiental de la empresa, tanto a nivel local como global.

- Cumplimos con la normativa medioambiental actual (por ejemplo, las directivas RAEE y RoHS).
- Solo utilizamos materiales y componentes que cumplen con las directivas REACH.

Para obtener más información, póngase en contacto con Invacare en su país (las direcciones de contacto se incluyen en la contraportada de este manual).

### 1.5 Uso previsto

Este cargador de batería externo de Invacare se ha diseñado para su uso en interiores con una alimentación de corriente alterna de 220–240 V/50–60 Hz para cargar baterías recargables de gel o AGM. Se prohíbe cualquier otro uso.

### 1.6 Vida útil

La vida útil prevista es de cinco años, siempre y cuando el producto se utilice diariamente y conforme a las instrucciones de seguridad y las instrucciones de

mantenimiento, y se respete el uso previsto, tal y como se indica en el presente manual.

### 1.7 Contenido de la entrega



Pos.	Designación	Cant.
Ⓐ	Cargador de batería de 8 A equipado con Europlug (CEE 7/16)	1
Variantes:	Cargador de batería de 10 A equipado con Europlug (CEE 7/16)	
	Cargador de batería de 8 A equipado con un enchufe para el Reino Unido (BS 1363)	
	Cargador de batería de 10 A equipado con un enchufe para el Reino Unido (BS 1363)	
Ⓑ	Soporte del cable conector XLR	1

<b>Pos.</b>	<b>Designación</b>	<b>Cant.</b>
Ⓒ	Tornillo del soporte del cable conector XLR	1
Ⓓ	Tornillos de montaje en pared	2
Ⓔ	Tacos de montaje en pared	2
Ⓕ	Tornillos anillados de montaje en tabla	2
Ⓖ	Manual del usuario	1
Ⓗ	Plantilla de perforación (incluida en manual del usuario Ⓒ)	1

El cable de alimentación de la red y el cable de carga están permanentemente instalados en la carcasa.

## 2 Seguridad

### 2.1 Información sobre seguridad



#### ¡ADVERTENCIA!

- No utilice este producto sin antes haber leído y comprendido por completo estas instrucciones. Los manuales de los productos Invacare se encuentran disponibles en Internet o a través de su proveedor local (las direcciones de contacto se incluyen en la contraportada de este manual).
- Si tiene alguna duda relacionada con las advertencias, precauciones o instrucciones, póngase en contacto con un profesional sanitario, su proveedor o un técnico antes de intentar utilizar este equipo. De lo contrario, existe el riesgo de que se produzcan lesiones o daños.



#### ¡ADVERTENCIA!

##### Riesgo de lesiones

- No utilice el producto si está defectuoso.
- En caso de producirse un fallo en el funcionamiento, póngase en contacto con su proveedor inmediatamente.
- No realice ningún cambio o modificación del producto sin autorización.
- Utilice el cargador exclusivamente en interiores.
- No monte el cargador de batería directamente en un vehículo eléctrico.



#### ¡ADVERTENCIA!

- Este dispositivo pueden usarlo niños mayores de 8 años, así como personas con capacidades físicas, sensoriales o mentales reducidas, o que no dispongan de la experiencia o los conocimientos necesarios si se les supervisa o instruye sobre el uso seguro del dispositivo y los posibles riesgos.
- Los niños no deben jugar con el aparato.
  - La limpieza y el mantenimiento no deben realizarlos niños sin supervisión.



#### ¡ADVERTENCIA!

- Los usuarios y proveedores de productos de ayuda a la movilidad deberían tener en cuenta la posibilidad de un fallo o un funcionamiento incorrecto del producto. Si un usuario se queda sin movilidad o con movilidad limitada debido a un fallo del equipo, todavía debería poder solicitar ayuda desde el lugar donde pueda estar.
- Cargue solo baterías recargables de gel y AGM. Otros tipos de baterías se podrían quemar, cargar insuficientemente o dañar con el tiempo. No recargue baterías no recargables.



### ¡ADVERTENCIA!

- Para evitar una descarga eléctrica, no toque las partes no aisladas del conector de salida de CC del cargador, del conector de la batería o de los terminales de la batería.
- Se debe comprobar regularmente el cargador de batería en busca de daños o conectores, cables o terminales sueltos, dañados o corroídos. Si ocurre cualquiera de estas situaciones, NO intente ponerlo en funcionamiento y póngase en contacto con su proveedor inmediatamente.
- Use el cargador exclusivamente con baterías del tamaño y tipo para los que está diseñado el cargador.
- No use el cargador para ningún otro fin que no sea cargar las baterías de vehículos eléctricos a través del conector de cargador facilitado en el vehículo eléctrico.
- No ponga en funcionamiento el cargador si está de costado o con los orificios de refrigeración obstruidos.
- Este es un equipo alimentado por la red eléctrica y se deben tomar las precauciones normales.



### ¡IMPORTANTE

- La información incluida en este documento está sujeta a cambios sin previo aviso.
- Compruebe que ninguna de las piezas haya sufrido daños durante el transporte y otros desperfectos u otros aspectos visibles.

## 2.2 Etiquetas y símbolos en el producto

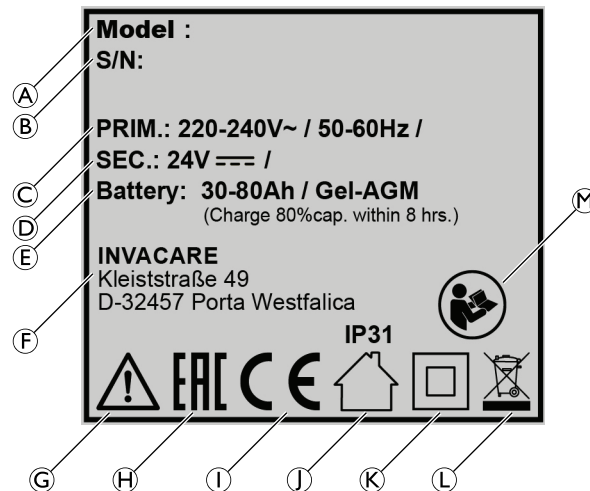
### Etiqueta de identificación



La etiqueta de identificación está situada en la parte posterior del producto.




Se muestra como ejemplo una etiqueta de identificación de un cargador de batería de 8 A. Los valores podrían variar para otros modelos, por ejemplo un cargador de 10 A.




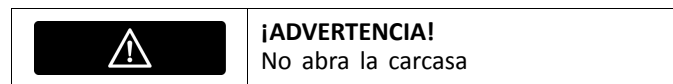


Ⓐ	Número de modelo
Ⓑ	Número de serie del dispositivo
Ⓒ	Indicación de alimentación
Ⓓ	Indicación de corriente
Ⓔ	Tipos de baterías permitidos
Ⓕ	Fabricante
Ⓖ	Símbolo de advertencia
Ⓗ	Marca de conformidad (EAC)
Ⓘ	Marca de conformidad (CE)
Ⓝ	Solamente para uso en interiores/Tipo de protección
Ⓚ	Tipo de protección de Clase II
Ⓛ	Conforme con WEEE
Ⓜ	Consulte el manual del usuario

	Lea el manual del usuario
---	---------------------------

### Etiqueta de advertencia

 La etiqueta de advertencia está situada en la parte inferior del producto.



## 3 Instalación

### 3.1 Instalación del cargador de batería

El cargador de batería se puede colocar con su base de goma sobre una superficie horizontal o se puede montar en el suelo o en la pared.



#### ¡ADVERTENCIA!

- Asegúrese de que no perfora ningún cable, tubería u otra conexión al taladrar la superficie de montaje.
- Asegúrese de que la superficie de montaje se puede taladrar.

#### Instalación del soporte del cable conector XLR



- Destornillador Phillips, de 5 mm

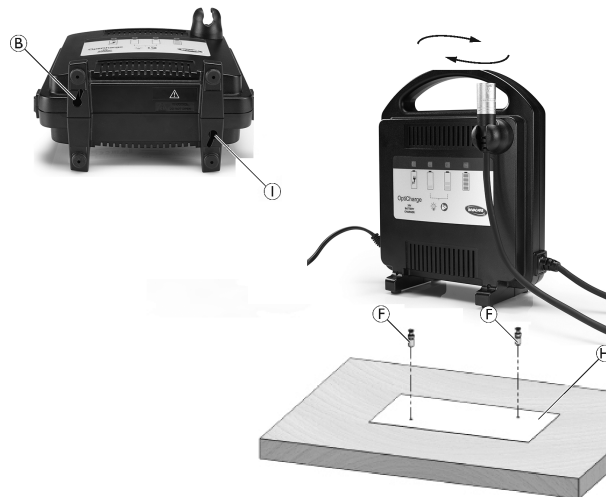


1. Monte el soporte del cable conector XLR (B) en la carcasa mediante el tornillo (C).

#### Instalación en una tabla



- Punzón
- Destornillador (inalámbrico), broca de 5 mm, inserto de rosca Phillips de 5 mm
- Plantilla de perforación (consulte el final de este documento)



**!** **IMPORTANTE**

La plantilla de perforación solo es válida si se imprime con el tamaño de archivo original a una escala del 100 %.

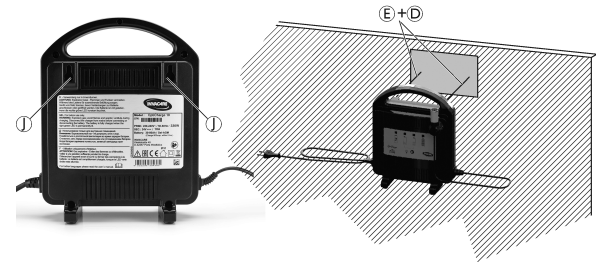
- Compruebe que la plantilla de perforación tiene las dimensiones correctas.
- Si es necesario, cree su propia plantilla de perforación con las dimensiones especificadas.

1. Coloque la plantilla de perforación **H** en la tabla y sujétela en su lugar.
2. Mediante un punzón, marque los dos orificios de perforación indicados en la plantilla.
3. Taladre los dos orificios con una profundidad de 12 mm en la tabla mediante una broca de 5 mm adecuada.
4. Atornille los dos tornillos anillados **E** (incluidos en la entrega) en los orificios hasta que ofrezcan resistencia.
5. Coloque el cargador de batería en la tabla alineando los orificios **I** con los tornillos que sobresalen.
6. Gire el cargador de batería ligeramente a la derecha para bloquearlo en su lugar.

**Instalación en una pared**



- Punzón
- Destornillador (inalámbrico), broca de 6 mm, inserto de rosca Phillips de 4 mm
- Cinta métrica (o similar)



1. Mediante un punzón, marque los dos orificios de perforación en la pared donde desee montar el cargador.



La distancia entre los dos orificios debe ser de 120 mm.

2. Taladre los dos orificios en la pared mediante una broca de 6 mm adecuada.
3. Inserte un taco **E** (incluido en la entrega) en cada orificio.
4. Atornille los dos tornillos **D** (incluidos en la entrega) en los dos orificios dejando que los tornillos sobresalgan 10 mm.
5. Coloque el cargador de batería en la pared alineando los orificios **I** con los tornillos que sobresalen.

## 4 Utilización

### 4.1 Información sobre seguridad



#### ¡ADVERTENCIA!

- El disyuntor o la protección con fusible de la toma eléctrica de CA a la que se enchufe el cargador deberá tener un valor nominal de 5 amperios por cargador. Se recomienda un fusible de acción retardada.
- No sobrecargue los enchufes de corriente.
- Evite el uso de cables de prolongación. El uso de un cable de prolongación inadecuado podría generar el riesgo de incendio y descarga eléctrica. Si es necesario un cable de prolongación, asegúrese de que tiene una corriente nominal de 5 amperios o superior, se encuentra en buen estado y es lo más corto posible. Si utiliza un cable de prolongación, deberá seguir las instrucciones del fabricante.
- Use conectores de cable de prolongación compatibles en el conector del cargador de batería.
- Coloque todos los cables de forma que elimine la posibilidad de que se pisen, se tropiece con ellos o sufran daños o tensiones de algún otro modo.
- No ponga en funcionamiento el cargador si el cable de alimentación está dañado. Póngase en contacto con un proveedor inmediatamente.



#### ¡ADVERTENCIA!

- No ponga en funcionamiento el cargador si ha sufrido un golpe fuerte o se ha dañado de algún otro modo. Póngase en contacto con un proveedor inmediatamente.
- No cargue baterías de 12 voltios individuales.



#### ¡ADVERTENCIA!

- Use solo una alimentación de corriente de 220 - 240 V CA/50 - 60 Hz.



#### ¡ADVERTENCIA!

- Mantenga el cargador protegido de la lluvia y la humedad. En caso de que el agua u otro fluido penetre en la unidad, apáguela y desenchúfela de la corriente eléctrica y de la silla de ruedas de inmediato. Póngase en contacto con su proveedor.



#### ¡ADVERTENCIA!

- No intente abrir la carcasa. Existe el riesgo de descarga eléctrica, incluso si la unidad está desenchufada. No hay fusibles ni piezas cuyo mantenimiento pueda realizar el usuario.
- No inserte objetos a través de las ranuras de refrigeración.

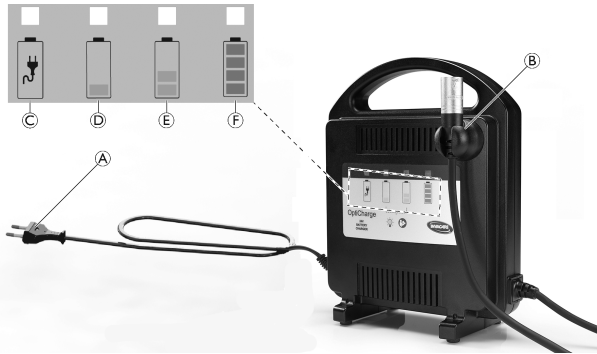


### ¡ADVERTENCIA!

Durante su funcionamiento normal, los cargadores de batería pueden emitir gases explosivos.

- No fume ni encienda llamas cerca del cargador.
- Use el cargador exclusivamente en una zona bien ventilada.

## 4.2 Uso del cargador de batería



1. Conecte el cable del cargador (B) a la batería de la silla de ruedas o el scooter que vaya a cargar.
2. Conecte el cable de alimentación (A) a una toma de corriente adecuada.

**Resultado:** los LED del indicador de nivel de la batería (D)/(E)/(F) parpadean.

El LED de alimentación (C) se ilumina de color verde.

Esto indica que la batería está conectada correctamente y se está cargando.

3. Una vez finalizada la carga, desconecte primero el cable de alimentación de la toma de corriente y, a continuación, el cable de carga de la batería.

### Indicaciones de los LED


El LED de “batería agotada” (D) se ilumina de color amarillo cuando la batería está vacía y la carga está en curso. Una batería completamente descargada debería recargarse en unas 12 horas. Las baterías parcialmente cargadas o más pequeñas tardarán en proporción menos tiempo en cargarse por completo.



El LED de “batería parcialmente cargada” (E) también se ilumina de color amarillo cuando la batería está parcialmente cargada (> 50 %). Las baterías con este nivel de carga o inferior solo se deben usar en situaciones de emergencia.



### IMPORTANTE

- Si las baterías se recargan repetidamente y se usan parcialmente cargadas reducirán en gran medida su vida útil.
- El nivel de carga de la batería solo se debe comprobar en los indicadores del cargador de batería y no en el indicador de la batería del controlador de la silla de ruedas.

Además, el LED de “batería completa”  se ilumina de color verde (todos los LED están encendidos) cuando la batería está totalmente cargada.

Si los LED  y  parpadean significa que ha ocurrido un error:

- Compruebe que la conexión es correcta
- Compruebe las baterías
- Póngase en contacto con su proveedor local

## 5 Datos Técnicos

### 5.1 Datos generales

<b>Datos eléctricos</b>	
Corriente de salida	8 A/10 A ± 8 %
Tensión de salida	24 V CC nominal (12 celdas)
Rango de tensión nominal de entrada de la alimentación	220 – 240 V CA, 50 – 60 Hz
Rango de tolerancia de la tensión de entrada	198 – 264 V CA, 47 – 63 Hz
Potencia de salida máxima	240 W (8 A) 300 W (10 A)
Clase de aislamiento	Clase II
Compensación de temperatura de la tensión de carga	-3 mV/°C por celda
Eficacia (al 100 % de carga, entrada 230 V CA/salida 28,8 V CC)	> 90 %
Rango de capacidad de la batería aprobado a 8 A	(C <sub>20</sub> -capacidad) 30 Ah – 80 Ah (C <sub>5</sub> -capacidad) 26 Ah – 68 Ah

Rango de capacidad de la batería aprobado a 10 A	(C <sub>20</sub> -capacidad) 30 Ah – 100 Ah. (C <sub>5</sub> -capacidad) 26 Ah – 85 Ah.
Tensión de resistencia dieléctrica	3.750 V CA, 50 Hz
Tipos de batería aprobados	Plomo-ácido (gel/AGM) (24 V)
Refrigeración	Refrigeración por convección / funcionamiento sin ventilador
Fusible del enchufe (solo para el Reino Unido)	5 A o 10 A (lo que indique el enchufe)

<b>Dimensiones, peso, material</b>	
Anchura de la carcasa	206 mm
Altura de la carcasa	251 mm
Profundidad de la carcasa	109 mm
Longitud del cable de alimentación	1800 mm
Longitud del cable de carga (XLR)	2000 mm
Peso del producto	1,4 kg
Material de la carcasa	PC/ABS

Si tiene dudas, póngase en contacto con su proveedor o distribuidor.

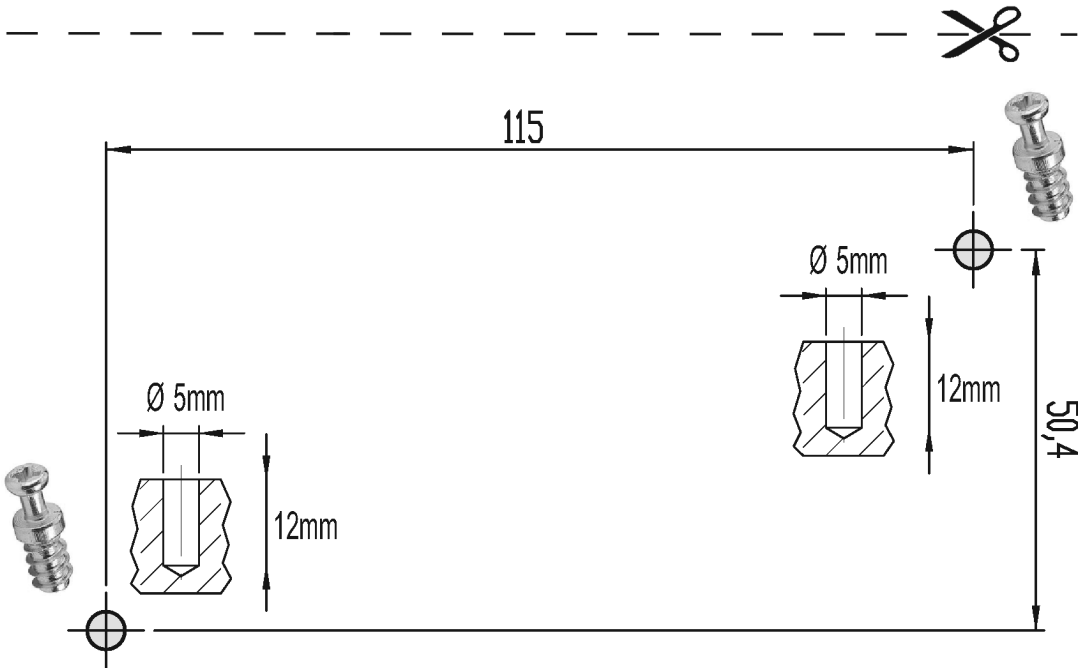
## 5.2 Parámetros medioambientales

<b>Condiciones de funcionamiento</b>	
Temperatura ambiente	De -5 °C a 40 °C
Humedad relativa	Del 10 % al 90 %, sin condensación
<b>Condiciones de envío y almacenamiento</b>	
Temperatura ambiente	De -40 °C a +65 °C





Nota



## Venta

### España:

Invacare SA  
c/Areny s/n, Polígono Industrial  
de Celrà  
E-17460 Celrà (Girona)  
Tel: (34) (0)972 49 32 00  
Fax: (34) (0)972 49 32 20  
contactsp@invacare.com  
www.invacare.es



### Fabricante:

Invacare Deutschland GmbH  
Kleiststraße 49  
D-32457 Porta Westfalica  
Germany

1640327-B 2017-12-15



**Making Life's Experiences Possible®**



**Yes, you can.®**