



Los precios aquí mostrados son Precios de Venta al Público  
Recomendados sin IVA

## Q200 R

### Características Standard

- Ultra compacta- Anchura total: 58 cm / Longitud total: 107 cm
- Motores: 10km/h (2 polos)
- Ruedas delanteras de 9" macizas y traseras de 14" macizas, negras
- Baterías de 55 Amp
- Cargador 220V / 8A
- Anchura de asiento 42 cm
- Profundidad de asiento 46 cm
- Tapicería de asiento y cojín 5 cm
- Cinturón
- Basculación manual de asiento ajustable 0°,3°,6°
- Ángulo de respaldo ajustable: 0°,4°,8° y 12°
- Respaldo abatible. Reposabrazos y reposapiés desmontables
- Peso máximo usuario: 136 kg

Rev1 2021

### 1. Q200 R con configuración Standard

PVP Rec.: **4.017 €**

**22600200**  Q200 R con configuración Standard - Necesario seleccionar únicamente el color de los detalles

22609050-001  Rojo

22609050-002  Verde manzana

22609050-003  Azul

### 2. Q200 R con funciones de asiento eléctricas

Q200 R con basculación eléctrica - Selecciona abajo color y talla

PVP Rec.: **4.486 €**

Añade a la configuración Standard:

QJR130013 ● Basculación eléctrica de 0° a 22°

QJR160003 ● Baterías de gel de 50 Amph (con basculación eléctrica no es posible baterías de 55 Amph)

QJR110037 ● Mando VR2 para 2 actuadores

Q200 R con basculación y reclinación eléctrica - Selecciona abajo color y talla

PVP Rec.: **4.936 €**

Añade a la configuración con basculación eléctrica:

QJR030160 ● Respaldo reclinable eléctrico 90°-120°, abatible hacia delante

Selecciona color de los detalles:

QJR140004  Negro

QJR140002  Rojo

QJR140005  Verde manzana

QJR140003  Azul

Selecciona anchura de asiento:

SW38  38 cm

SW42  42 cm

SW44  44 cm

SW46  46 cm

SW48  48 cm

Selecciona profundidad de asiento:

SD41  41 cm

SD435  43,5 cm

SD46  46 cm

SD485  48,5 cm

SD51  51 cm

### 3. Q200 R con Opciones

Personaliza completamente la configuración de la silla seleccionando las opciones y accesorios que desees en las siguientes páginas

## BASE

### Base Q200 R

QJR000022	●	<b>Q200 R (silla de ruedas eléctrica con tracción trasera)</b>	<b>4.017 €</b>
-----------	---	--	----------------

### Motores

QJR180011	○	6 km/h (2 polos) <i>(siempre con mando direccional y con caja de control de 70 Amph)</i>	s/c
QJR180006	●	10 km/h (2 polos) <i>(no posible con mando direccional)</i>	<b>Std</b>

### Tracción

QJR110009	□	Sistema de control de tracción R-Net Traction Control System (GYRO)	824 €
QJR110014	●	Sin sistema de control de tracción R-Net Traction Control System (GYRO)	<b>Std</b>

### Ruedas motrices (cubierta y llanta en color negro)

QJR070084	□	Ruedas 12" macizas Knobbly	40 €
QJR070034	□	Ruedas 14" neumáticas Knobbly	40 €
QJR070033	●	Ruedas 14" macizas Knobbly	<b>Std</b>

### Ruedas delanteras

QJR080210	●	Ruedas delanteras macizas de 9", color negro	<b>Std</b>
QJR080211	□	Ruedas delanteras neumáticas de 9", color negro	40 €

### Subebordillos

QJR090038	□	Subebordillos	141,67 €
-----------	---	---------------	----------

### Color de los detalles (chasis siempre en color negro)

QJR140004	○	Negro	s/c
QJR140002	○	Rojo	s/c
QJR140005	○	Verde manzana	s/c
QJR140003	○	Azul	s/c

### Luces e indicadores

QJR110201	□	Luces de LED's <i>(Con luces, imprescindible seleccionar siempre el módulo de luces para VR2 )</i>	350 €
QJR110209	●	Sin luces ni indicadores	<b>Std</b>

### Altura de asiento

SH45	○	Altura de asiento 45 cm	s/c
SH47	●	Altura de asiento 47 cm	<b>Std</b>
SH49	○	Altura de asiento 49 cm <i>(No será posible ajustar la basculación manual del asiento a 6°)</i>	s/c

### Baterías y cargador

#### Baterías

QJR160003	○	Baterías de gel de 50 Ah, sin mantenimiento <i>(Siempre con basculación eléctrica)</i>	s/c
QJR160007	●	Baterías de gel de 55 Ah, sin mantenimiento <i>(No posible con basculación eléctrica)</i>	<b>Std</b>

#### Cargador

QJR160008	●	Cargador 220V / 8A	<b>Std</b>
QJR160109	○	Sin cargador	s/c

## MÓDULOS / FUNCIONES ELÉCTRICAS

### Funciones de asiento

QJR020096	●	Basculacion manual a 3° <i>(3° pre-establecido de fábrica. Ajustable manualmente a 0° y 6°)</i>	<b>Std</b>
QJR130013	□	Basculacion electrica de 0° a 22° (con 7 cm de desplazamiento del centro de gravedad) <i>(No posible con baterías de 55 Amph)(no posible con soporte de bastones)</i>	350 €

### Ajuste adicional del Centro de Gravedad

COG075	□	Centro de Gravedad ajustable, +0mm a -75 mm	<b>jo</b> 120 €
--------	---	---	-----------------

### Protección para el respaldo

QJR090164	□	Proteccion para el respaldo cuando la silla lleve sistema DAHL <i>(No posible con respaldo reclinable eléctrico)</i> <i>(Sólo protección para el respaldo. No suministramos el sistema de acople DAHL)</i>	20 €
-----------	---	---	------

### Reclinación del respaldo

QJR030147	●	Respaldo ajustable en ángulo manualmente (0°, 4°, 8°, 12°)	<b>Std</b>
QJR030160	□	Respaldo reclinable eléctrico 90°-120°, abatible hacia delante <i>(Sólo posible con altura de respaldo de 50 cm)</i>	450 €

**Q200 R 22600000C-100**

● = Standard ○ = Opción sin coste □ = Opción con coste

**PVP****Altura del respaldo**

BH50 ● 50 cm

**Std**

BH57 □ 57 cm

*(No posible con respaldo reclinable eléctrico)(no posible con mando direccional)*

20 €

*Nota: La anchura de respaldo se corresponderá con la anchura de la unidad de asiento que se seleccione: 42 ó 48 cm***Tapicería de respaldo**

QJR030150 ● Respaldo de tapicería, ajustable en tensión

**Std****Respaldo SEDEO LITE**

QJR030130 □ Respaldo SEDEO LITE, altura 50 cm, funda Comfort

307,7 €

**Respaldos JAY**

□ Respaldos Jay

*Consulta el catálogo y las hojas de pedido de JAY para ver toda la gama de modelos disponibles**Imprescindible adjuntar la hoja de pedido del respaldo seleccionado***Reposacabezas****Almohadilla**

QJR030430 □ Reposacabezas anatómico Sedeo pequeño 24 x 15 cm

155 €

QJR030431 □ Reposacabezas anatómico Sedeo pequeño con funda, 24 x 15 cm

155 €

QJR030432 □ Reposacabezas flexible Sedeo 40 x 11 cm

175 €

□ Reposacabezas Whitmyer

*Consulta el catálogo y la hoja de pedido de los reposacabezas Whitmyer y Heads Up para seleccionar la almohadilla.**Imprescindible adjuntar la hoja de pedido del reposacabezas seleccionado**Imprescindible seleccionar abajo el brazo de montaje para reposacabezas Whitmyer***Brazo de montaje**

QJR030433 □ Brazo de montaje multiposición Sedeo

50 €

WHT030409 □ Brazo de montaje AXYS para reposacabezas Whitmyer

171,42 €

**Receptor del reposacabezas**

QJR030120 ○ Receptor del reposacabezas, montado en el armazón del respaldo

s/c

**ASIENTO***Nota: Selecciona primero la anchura de la unidad de asiento y luego las medidas del asiento (anchura mediante ajuste de los reposabrazos)***Anchura de la unidad de asiento**

QJR020128 ● Unidad de asiento de 42 cm (anchura de asiento ajustable de 38 a 48 cm mediante reposabrazos) (1)

**Std**

QJR020129 □ Unidad de asiento de 48 cm (anchura de asiento ajustable de 48 a 54 cm mediante reposabrazos)

20 €

*La anchura de respaldo se corresponderá con la anchura de la unidad de asiento seleccionada***Medidas del asiento****Anchura de asiento**

SW38 ○ 38 cm

*(Base de asiento de 42cm. Se reduce el espacio interior con el In-rig kit, reposabrazos hacia dentro)*

s/c

SW42 ○ 42 cm

s/c

SW44 ○ 44 cm

*(La anchura de asiento se consigue regulando hacia fuera los reposabrazos)*

s/c

SW46 ○ 46 cm

*(La anchura de asiento se consigue regulando hacia fuera los reposabrazos)*

s/c

SW48 ○ 48 cm

*(La anchura de asiento se consigue regulando hacia fuera los reposabrazos)*

s/c

SW50 ○ 50 cm

*(La anchura de asiento se consigue regulando hacia fuera los reposabrazos)*

s/c

SW52 ○ 52 cm

*(La anchura de asiento se consigue regulando hacia fuera los reposabrazos)*

s/c

SW54 ○ 54 cm

*(La anchura de asiento se consigue regulando hacia fuera los reposabrazos)*

s/c

**Profundidad de asiento**

SD41 ○ 41 cm

s/c

SD435 ○ 43,5 cm

s/c

SD46 ○ 46 cm

s/c

SD485 ○ 48,5 cm

s/c

SD51 ○ 51 cm

s/c

**Tipo de asiento**

QJR020087 ● Tapicería de asiento

**Std**

QJR020127 □ Base sólida

*(Recomendado seleccionar cojín para colocar sobre la base sólida)*

30 €

*(No posible con anchura de asiento de 38 cm)***Cojín Standard**

QJR020098 ● Cojín standard, altura 5 cm

**Std****Cojín SEDEO**

QJR020073 □ Cojín SEDEO acolchado, altura 7 cm

166,67 €

**Funda de cojín SEDEO**

QJR020518 ○ Funda incontinencia para cojín SEDEO

s/c

**(1) La anchura de asiento de 38 cm se consigue con reposabrazos hacia dentro (In-Rig kit)**
[www.SunriseMedical.es](http://www.SunriseMedical.es)

© Sunrise Medical 2021 3/5

**Cojines JAY**

*Nota: Consulta el catálogo y las hojas de pedido de Jay para ver toda la gama de modelos y tallas disponible.  
Imprescindible adjuntar la hoja de pedido del cojín seleccionado.*

<input type="checkbox"/> Cojín JAY Balance con Fluido <b>**Cod. SRA030B**</b>	685,45 €
<input type="checkbox"/> Cojín JAY Balance con Aire <b>**Cod. SRA030B**</b>	685,45 €
<input type="checkbox"/> Cojín JAY Balance con fluido CRYO <b>**Cod. SRA030B (mejora)**</b>	725,00 €
<input type="checkbox"/> Cojín JAY 2 <b>**Cod. SRC030B**</b>	685,45 €
<input type="checkbox"/> Cojín JAY Xtreme Active <b>**Cod. ECJ020A**</b>	616,15 €
<input type="checkbox"/> Cojín JAY Easy Fluid <b>**Cod. ECJ010A**</b>	323,15 €
<input type="checkbox"/> Cojín JAY Easy Visco <b>**Cod. ECJ000A**</b>	105,43 €

**Reposabrazos**

**Tipo de reposabrazos**

QJR040047 ● Reposabrazos desmontables, ajustables en altura de 23 a 30,5 cm	<b>Std</b>
---	------------

**Almohadillado de reposabrazos**

QJR040048 ● Almohadillado de reposabrazos de 38 cm, ajustable en profundidad	<b>Std</b>
--	------------

**Protector lateral**

QJR040049 ● Protector lateral, ajustable en profundidad 5 cm	<b>Std</b>
--	------------

**Reposapiés**

**Tipo de reposapiés**

QJR050115 ● Reposapiés a 80°, abatibles y demontables <span style="float: right;"><i>(Reposapiés tipo UNI)</i></span>	<b>Std</b>
QJR050105 □ Reposapiés SEDEO LITE elevables manualmente <span style="float: right;"><i>(No es necesario seleccionar tipo de plataforma)</i></span>	179 €
QJR050017 □ Reposapiés SEDEO LITE elevables eléctricamente <span style="float: right;"><i>(No es necesario seleccionar tipo de plataforma)</i></span>	706 €

**Posición opcional de los reposapiés**

QJR050150 □ Reposapiés hacia dentro, 20 mm por cada lado (In-Rig kit)	79 €
QJR050151 □ Reposapiés hacia fuera 20 mm por cada lado (Out-Rig kit)	79 €

**Tipos de plataformas - sólo para reposapiés a 80°**

QJR050135 ● Plataformas fijas	<b>Std</b>
QJR050137 □ Plataformas ajustables en ángulo	125 €

**Soporte para amputados - sólo para reposapiés a 80°**

QJR050142 □ Soporte para amputados, lado derecho	180 €
QJR050143 □ Soporte para amputados, lado izquierdo	180 €

**ACCESORIOS**

QJR090128 ● Cinturón corto 5 cm x 170 cm	<b>Std</b>
QJR090110 □ Espejo retrovisor, a la derecha	74 €
QJR090118 □ Espejo retrovisor, a la izquierda	74 €
QJR090009 □ Soporte de bastones <span style="float: right;"><i>(no posible con basculación eléctrica)</i></span>	88 €
QJR030605 □ Cuña abductora	59 €
QJR090124 □ Mesa abatible <span style="float: right;"><i>(Montada en el lado contrario al Joystick)</i></span>	212 €

**MANDOS DE CONTROL / ELECTRÓNICA**

**Mando de control VR2**

**Mando VR2 para usuario**

QJR110036 ● Mando VR2	<b>Std</b>
QJR110037 □ Mando VR2 para 2 actuadores	119 €
QJR110040 □ Mando VR2 para 2 actuadores y luces	149 €

**Montaje del mando**

QJR110082 ● Montaje del mando abatible	<b>Std</b>
--	------------

**Posición del mando**

QJR110052 ● A la derecha	<b>Std</b>
QJR110053 ○ A la izquierda	s/c

**Caja de control VR2**

QJR110002 ● Caja de control VR2 de 90 Amph	<b>Std</b>
--	------------

**Módulo de luces - VR2**

QJR110030 ○ Módulo de luces VR2 <span style="float: right;"><i>(Necesario siempre al seleccionar las luces de LED's)</i></span>	s/c
---	-----

**Q200 R 22600000C-100**

● = Standard    ○ = Opción sin coste    □ = Opción con coste

**PVP****Mando para acompañante VR2**

QJR110021	<input type="checkbox"/>	Mando VR2 para usuario y acompañante	<i>(Seleccionar también el tipo de mando de control)</i>	384 €
QJR110158	<input type="checkbox"/>	Mando direccional	<i>(Sólo para acompañante, no puede ir con mando de usuario)(no posible con 10 km/h) (No posible con respaldo reclinable)</i>	537 €
QJR110020	<input type="checkbox"/>	Mando VR2 sólo para acompañante	<i>(Seleccionar el tipo de mando de control)</i>	122 €
<b>Montaje del mando acompañante</b>				
QJR110025	<input type="radio"/>	Montaje del mando acompañante, a la derecha		s/c
QJR110026	<input type="radio"/>	Montaje del mando acompañante, a la izquierda		s/c

**Mando de control R-Net****Mando R-Net para usuario**

QJR110015	<input type="checkbox"/>	Mando R-Net de LEDs		443 €
QJR110016	<input type="checkbox"/>	Mando R-Net de LEDs, Luces y Actuadores		443 €
QJR110017	<input type="checkbox"/>	Mando con pantalla a color LCD		596 €
QJR110013	<input type="checkbox"/>	Mando Advanced con pantalla a color LCD (con infrarrojos)		637 €
<b>Montaje del mando</b>				
QJR110082	<input type="radio"/>	Montaje del mando abatible		s/c
<b>Posición del mando</b>				
QJR110052	<input type="radio"/>	A la derecha		s/c
QJR110053	<input type="radio"/>	A la izquierda		s/c
<b>Idioma</b>				
QJR119003	<input type="radio"/>	Español		s/c
QJR119004	<input type="radio"/>	Portugués		s/c

**Caja de control R-Net**

QJR11003	<input type="radio"/>	Caja de control R-Net de 90 Amph		s/c
----------	-----------------------	----------------------------------	--	-----

**Módulo de luces - R-Net**

QJR110032	<input type="checkbox"/>	Módulo de Luces y Opciones Eléctricas R-Net, ISM-6L	<i>(Necesario siempre con opciones eléctricas)</i>	192 €
QJR110157	<input type="checkbox"/>	Módulo de luces R-Net		260 €

**Mando para acompañante R-Net**

QJR110021	<input type="checkbox"/>	Mando R-Net para usuario y acompañante	<i>(Seleccionar también el tipo de mando de control)</i>	384 €
QJR110158	<input type="checkbox"/>	Mando direccional	<i>(Sólo para acompañante, no puede ir con mando de usuario)(no posible con 10 km/h) (No posible con respaldo reclinable)</i>	537 €
QJR110020	<input type="checkbox"/>	Mando R-Net sólo para acompañante	<i>(Seleccionar el tipo de mando de control)</i>	122 €
<b>Posición del mando acompañante</b>				
QJR110025	<input type="radio"/>	Montaje del mando acompañante, a la derecha		s/c
QJR110026	<input type="radio"/>	Montaje del mando acompañante, a la izquierda		s/c

**Pulsadores***Nota: Selecciona pulsador y posición de montaje en consecuencia***1 pulsador**

QJR110601	<input type="checkbox"/>	Botón Pulsador– Negro		138 €
QJR110602	<input type="checkbox"/>	Botón Pulsador – Rojo		138 €
QJR110603	<input type="checkbox"/>	Botón Pulsador – Verde		138 €
<b>Posición de montaje del mando pulsador</b>				
QJR110566	<input type="checkbox"/>	Sistema de montaje Link-It en el lado opuesto al joystick		264 €

**MANDOS ESPECIALES****Conjunto mando mentoniano Incluye Pantalla OMNI2 + mando mentoniano + 2 botones pulsadores PIKO***Nota: Seleccionar siempre pantalla OMNI2, posición del soporte para pantalla OMNI2, y montaje del brazo*

QJR110163	<input type="checkbox"/>	Pantalla OMNI2	<i>(Incluye infrarrojos y Bluetooth)</i>	
<b>Posición del soporte para pantalla OMNI2</b>				
QJR110164	<input type="checkbox"/>	Soporte OMNI2 Flex Cobra, a la derecha		
QJR110165	<input type="checkbox"/>	Soporte OMNI2 Flex Cobra, a la izquierda		
<b>Montaje del brazo manual:</b>				
<i>(El lado de montaje no puede coincidir con el lado de montaje del mando acompañante)</i>				
QJR110166	<input type="checkbox"/>	Conjunto mando mentoniano, con brazo manual, a la derecha		3.354,76 €
QJR110167	<input type="checkbox"/>	Conjunto mando mentoniano, con brazo manual, a la izquierda		3.354,76 €
<b>Montaje del brazo eléctrico:</b>				
<i>(El lado de montaje no puede coincidir con el lado de montaje del mando acompañante)</i>				
QJR110168	<input type="checkbox"/>	Conjunto mando mentoniano, con brazo eléctrico, a la derecha		4.550,50 €
QJR110169	<input type="checkbox"/>	Conjunto mentoniano, con brazo eléctrico, a la izquierda		4.550,50 €

## RUEDAS



Ruedas 14" knobbly  
//QJR070034 //QJR070033



Ruedas 12" knobbly  
//QJR070084



Ruedas delanteras 9"  
//QJR080210 // QJR080211



Subebordillos  
//QJR090038

## LUCES E INDICADORES



Luces e indicadores  
//QJR110201

## FUNCIONES DE ASIENTO



Basculación eléctrica  
//QJR130013



Respaldo reclinable eléctrico, abatible  
//QJR030160



Base sólida  
//QJR020127

## REPOSABRAZOS



//QJR040047 // QJR040048 // QJR040049

## REPOSAPIÉS



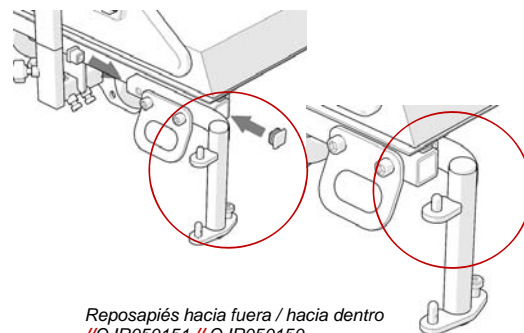
Reposapiés a 80°  
//QJR50115



Reposapiés elevables manualmente  
//QJR050105



Soporte amputados  
//QJR50142 // QJR050143



Reposapiés hacia fuera / hacia dentro  
//QJR050151 // QJR050150

## MANDOS DE CONTROL



Mando VR2 para 2 actuadores  
//QJR110037



Mando acompañante direccional  
//QJR110158



Mando R-Net Advanced  
//QJR110013



Botón pulsador - Rojo  
//QJR110602



Conjunto mando mentoniano con  
brazo eléctrico

## REPOSACABEZAS



Reposacabezas Sedeo pequeño  
//QJR030430



Reposacabezas Sedeo pequeño con funda  
//QJR030431



Reposacabezas flexible Sedeo  
//QJR030432



Brazo montaje Sedeo  
//QJR030433



Brazo AXYS para Whitmyer  
//WHT030409

## RESPALDO



Respaldo Sedeo Lite



Protección cuando la silla lleva sistema DAHL  
//QJR090164

## COJINES



Cojín standard  
//QJR020098



Cojín Sedeo acolchado  
//QJR020073