



# Q100R



# Q200R



# CARACTERÍSTICAS CLAVES

## Q100R



### CARACTERÍSTICAS STD:

- ✓ ULTRA COMPACTA
- ✓ 6 KM/H
- ✓ RUEDAS 8" MACIZAS /12.5" MACIZAS NEGRAS
- ✓ BATERIAS DE 55 AMP
- ✓ MOTORES 200W
- ✓ VR2 CON CAJA DE CONTROL 60A
- ✓ SUSPENSIÓN TRASERA
- ✓ TAPICERÍA DE ASIENTO Y COJÍN 5 CM
- ✓ 4 COLORES DE DETALLES
- ✓ ÁNGULO ASIENTO AJUSTABLE
- ✓ ÁNGULO RESPALDO AJUSTABLE
- ✓ RESPALDO ABATIBLE
- ✓ REPOSAPIÉS Y REPOSABRAZOS DESMONTABLES
- ✓ REPOSAPIÉS CENTRALES OPCIONAL
- ✓ SUBEBORDILLOS OPCIONAL
- ✓ PESO MÁX DE USUARIO 125 KG

# Q100R



## Ultra Compacta

Buen comportamiento en el EXTERIOR

Equilibrio Perfecto entre INTERIOR y  
EXTERIOR



# ULTRA COMPACTA



# ULTRA COMPACTA

CON OPCIÓN DE REPOSAPIÉS CENTRALES



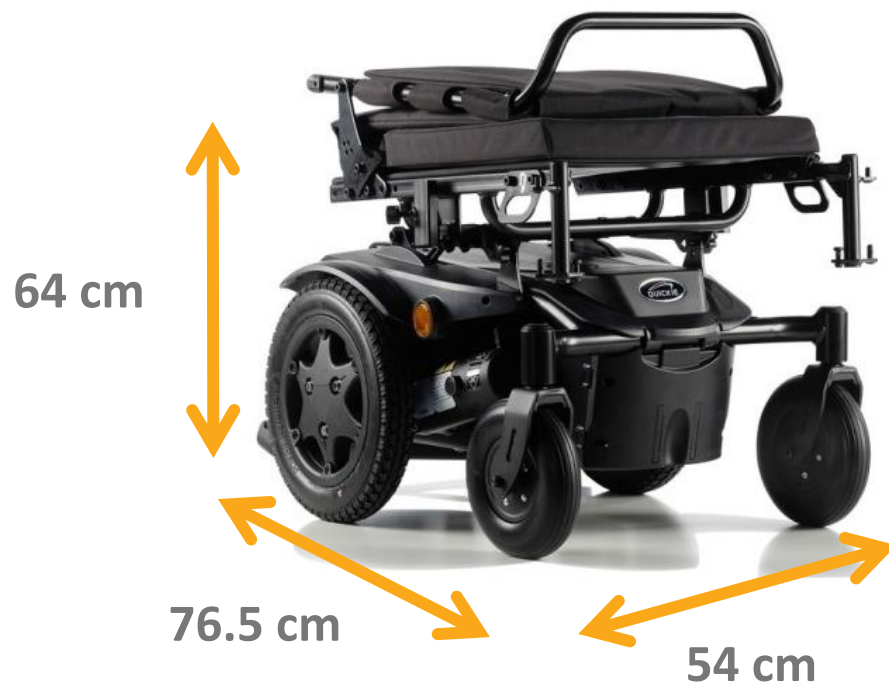
97 cm



79 cm

# ULTRA COMPACTA

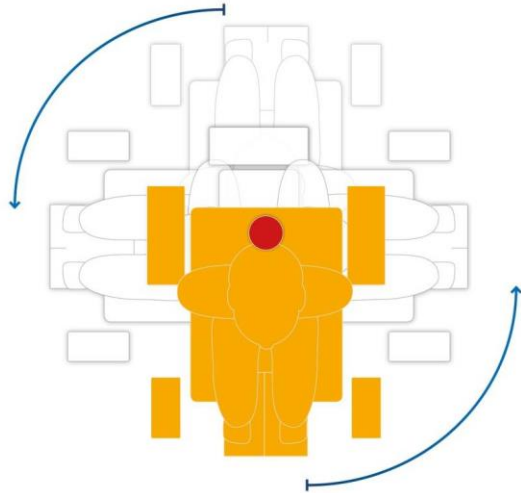
## TRANSPORTE Y ALMACENAJE



- Respaldo abatible
- Reposabrazos desmontables
- Reposapiés desmontables
- Peso completa desde 94 kg
- Ascensores pequeños, plataformas de coche...



# ULTRA COMPACTA



Radio de Giro – desde 80 cm





# RENDIMIENTO EN EXTERIORES



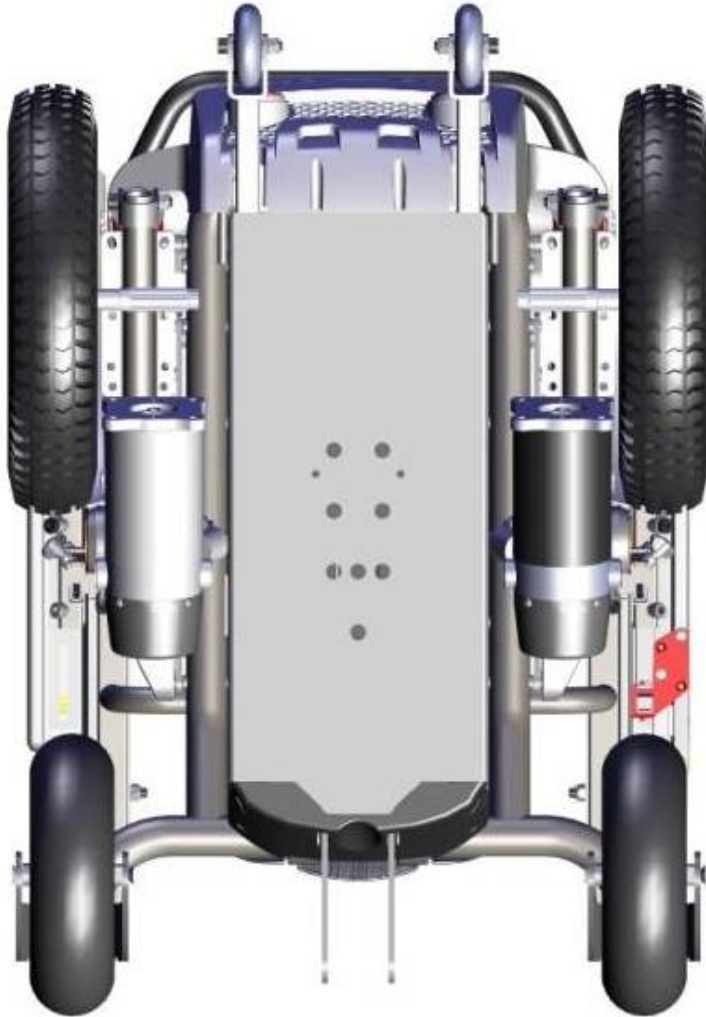
**Muy Resistente**

**Muy Estable**

**Gran Tracción**

# CARACTERÍSTICAS TÉCNICAS BASE

## TECNOLOGÍA DE BASE INTELIGENTE

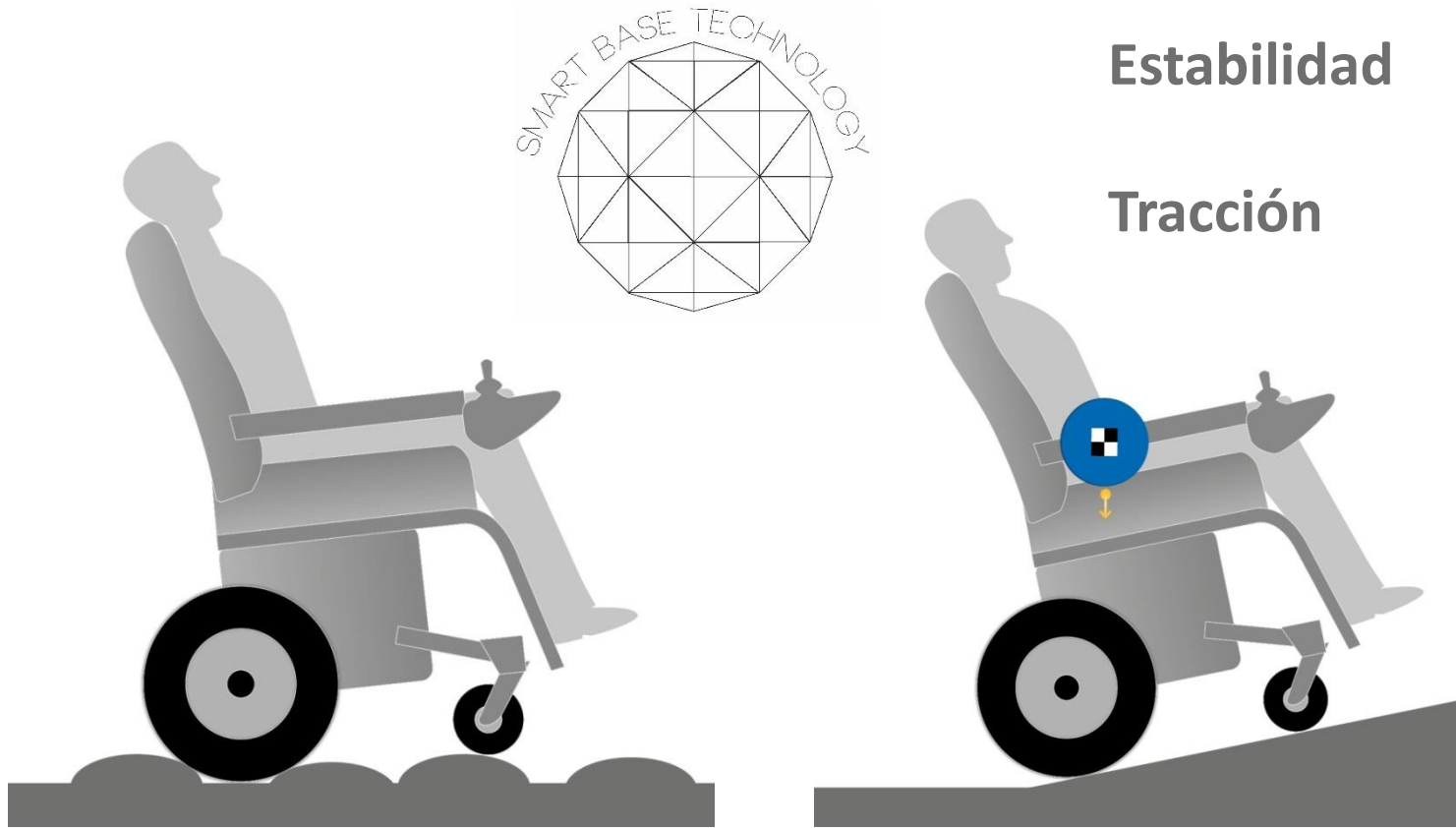


**Tecnología de fabricación**

**Durabilidad probada**

# CARACTERÍSTICAS TÉCNICAS BASE

## TECNOLOGÍA DE BASE INTELIGENTE



# CARACTERÍSTICAS TÉCNICAS BASE

## SUSPENSIÓN TRASERA



**Mejora la tracción**

**Mejora el confort**



# CARACTERÍSTICAS TÉCNICAS BASE

FACIL ACCESO A LA CAJA DE CONTROL



# CARACTERÍSTICAS TÉCNICAS BASE

FACIL ACCESO A LAS BATERÍAS



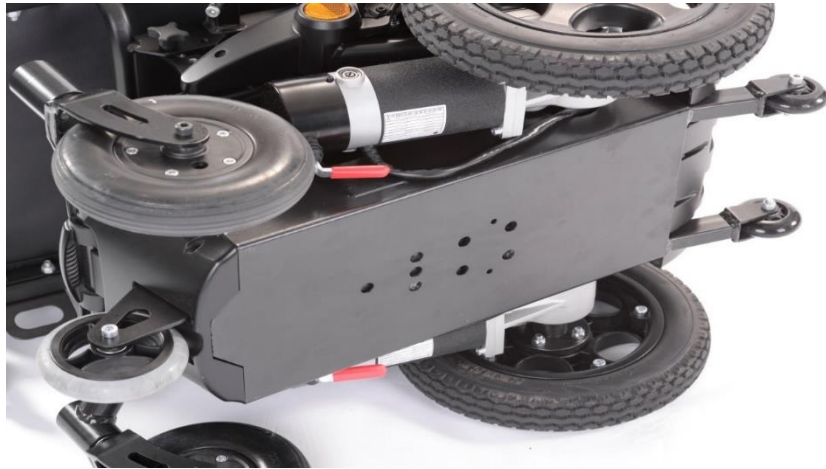
# CARACTERÍSTICAS TÉCNICAS BASE

Cubiertas en color negro

Base en elegante color negro mate, con la posibilidad de **combinarla con detalles en 3 colores distintos**



# CARACTERÍSTICAS TÉCNICAS BASE



**DAHL**  
ENGINEERING



Crash tested



# CARACTERÍSTICAS TÉCNICAS BASE

## REPOSAPIÉS



Resistentes, a 80°



# CARACTERÍSTICAS TÉCNICAS BASE

## SOPORTE DEL MANDO

- Ajustable en Altura y profundidad



# CARACTERÍSTICAS TÉCNICAS DEL ASIENTO

- Tapicería del respaldo con 5 cinchas ajustables en tensión
- Cojín de 5 cm de serie



# CARACTERÍSTICAS TÉCNICAS DEL ASIENTO - ANCHURA AJUSTABLE



## 2 unidades de asientos disponibles:

- 42 cm: anchura de asiento ajustable de 42 a 48 cm
- 48 cm: anchura de asiento ajustable de 48 a 54 cm



# CARACTERÍSTICAS TÉCNICAS DEL ASIENTO - PROFUNDIDAD



Profundidad de asiento  
ajustable de 41 a 51 cm

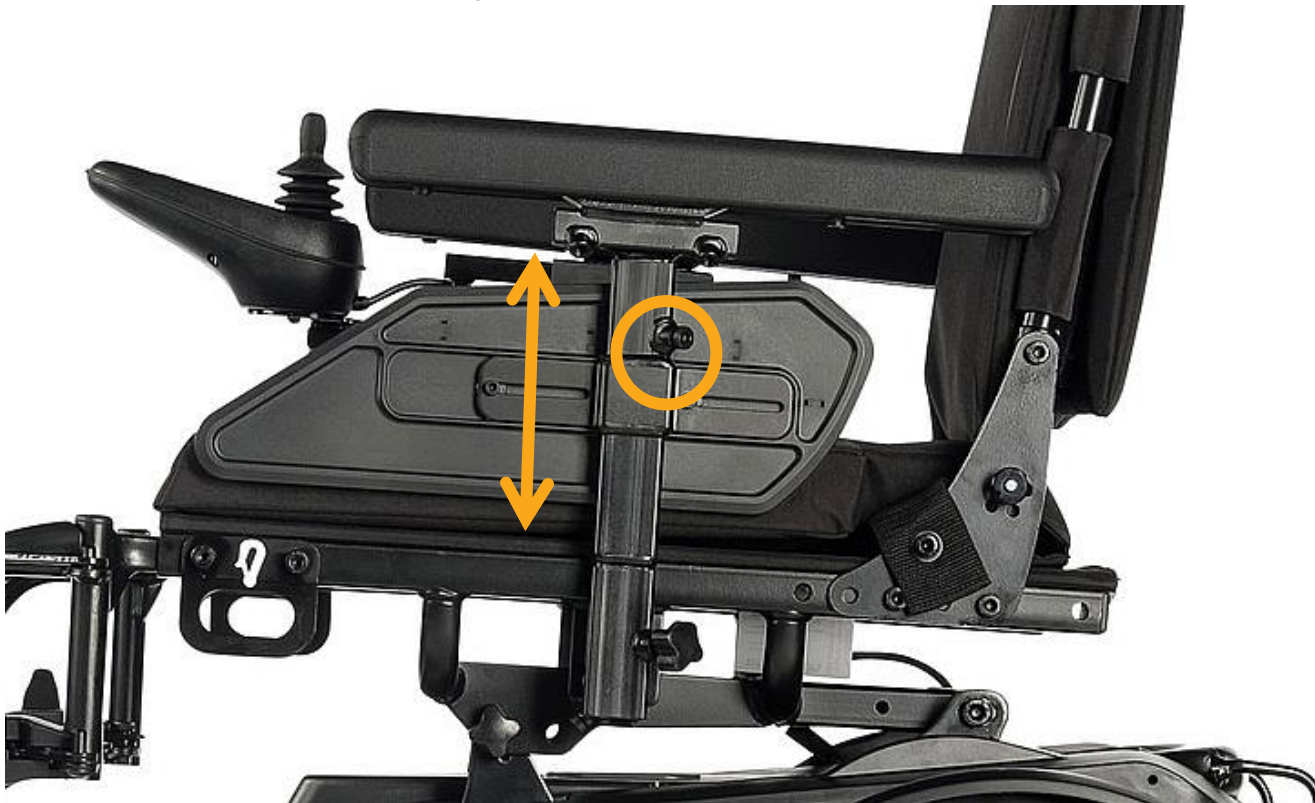
# CARACTERÍSTICAS TÉCNICAS DEL ASIENTO - PROTECTORES LATERALES



Protectores laterales  
ajustables 5 cm

# CARACTERÍSTICAS TÉCNICAS DEL ASIENTO - REPOSABRAZOS

Reposabrazos ajustables en altura  
23 – 30,5 cm



# CARACTERÍSTICAS TÉCNICAS DEL ASIENTO - ALTURA RESPALDO





# CARACTERÍSTICAS TÉCNICAS DEL ASIENTO - ÁNGULO DEL RESPALDO



Ángulo de respaldo  
ajustable manualmente  
0°, 4°, 8° y 12°

# CARACTERÍSTICAS TÉCNICAS DEL ASIENTO - ÁNGULO DE ASIENTO



Ángulo de asiento ajustable  
manualmente 0°, 3° y 6°

# CARACTERÍSTICAS TÉCNICAS DEL ASIENTO - ALTURA DE ASIENTO AL SUELO



Standard – 45 cm

Opción kit de ajuste altura  
asiento: + 3cm

# CARACTERÍSTICAS TÉCNICAS DEL ASIENTO



Peso Máximo usuario: 125 kg

# OPCIONES Q100 R

REPOSAPIÉS CENTRAL





# OPCIONES Q100 R

## SUBEBORDILLOS



**Subebordillos**

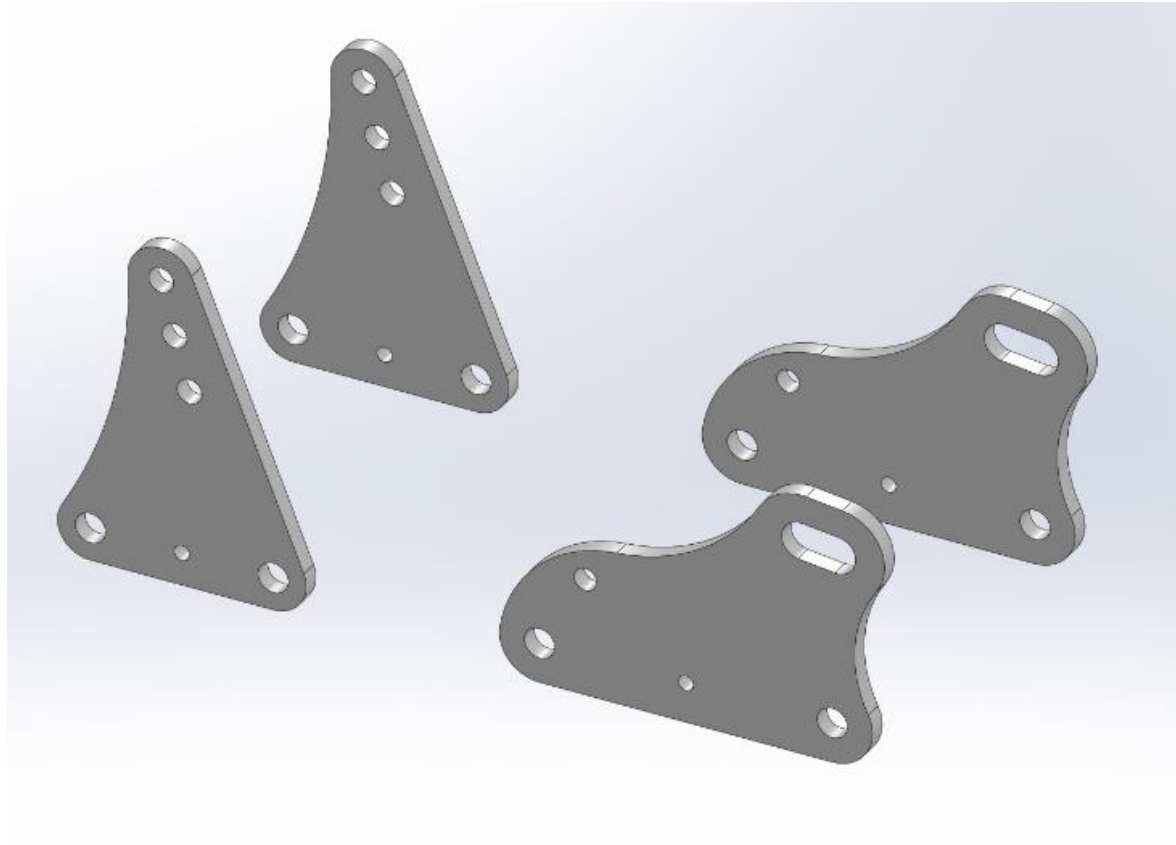
**Muy Robusto**

**Menor impacto**

**Innovación**

# OPCIONES Q100 R

KIT AJUSTE ALTURA ASIENTO + 3 cm



# Q200R



## CARACTERÍSTICAS STD:

- ✓ ULTRA COMPACTA
- ✓ 10 KM/H
- ✓ RUEDAS 9" MACIZAS/ 14" MACIZAS NEGRAS
- ✓ SUSPENSIÓN TRASERA
- ✓ BATERIAS DE 55 AMP
- ✓ MOTORES DE 340 W
- ✓ VR2 CON CAJA DE CONTROL 90A
- ✓ TAPICERÍA DE ASIENTO Y COJÍN 5 CM
- ✓ CINTURÓN
- ✓ 4 COLORES DE DETALLES
- ✓ ÁNGULO DE ASIENTO AJUSTABLE
- ✓ ÁNGULO DE RESPALDO AJUSTABLE
- ✓ RESPALDO ABATIBLE
- ✓ REPOSAPIÉS Y REPOSABRAZOS DESMONTABLES
- ✓ PESO MÁXIMO USUARIO : 136 KG

# CARACTERÍSTICAS TÉCNICAS BASE

## ULTRA COMPACTA



107 cm

58 cm

78.5 cm sin reposapiés



# CARACTERÍSTICAS TÉCNICAS BASE



Reposabrazos alineado con el mando

Asiento multi-ajustable

Fácil acceso a las baterías

Chasis resistente

Reposapiés a 80°





# CARACTERÍSTICAS TÉCNICAS BASE

Chasis muy resistente y compacto



Suspensión trasera



Baterías de 55 Amph

# CARACTERÍSTICAS TÉCNICAS BASE



Ruedas traseras 14" macizas

Guardabarros

Ruedas delanteras 9" macizas

# CARACTERÍSTICAS TÉCNICAS BASE

Cubiertas en color negro

Base en elegante color negro mate, con la posibilidad de **combinarla con detalles en 3 colores distintos**



# CARACTERÍSTICAS TÉCNICAS DEL ASIENTO

- Tapicería del respaldo con **5 cinchas ajustables en tensión**
- Cojín de 5 cm de serie



# CARACTERÍSTICAS TÉCNICAS DEL ASIENTO - ANCHURA AJUSTABLE



## 2 unidades de asientos disponibles:

- 42 cm: anchura de asiento ajustable de 38 a 48 cm
- 48 cm: anchura de asiento ajustable de 48 a 54 cm



# CARACTERÍSTICAS TÉCNICAS DEL ASIENTO - PROFUNDIDAD



Profundidad de asiento  
ajustable de 41 a 51 cm

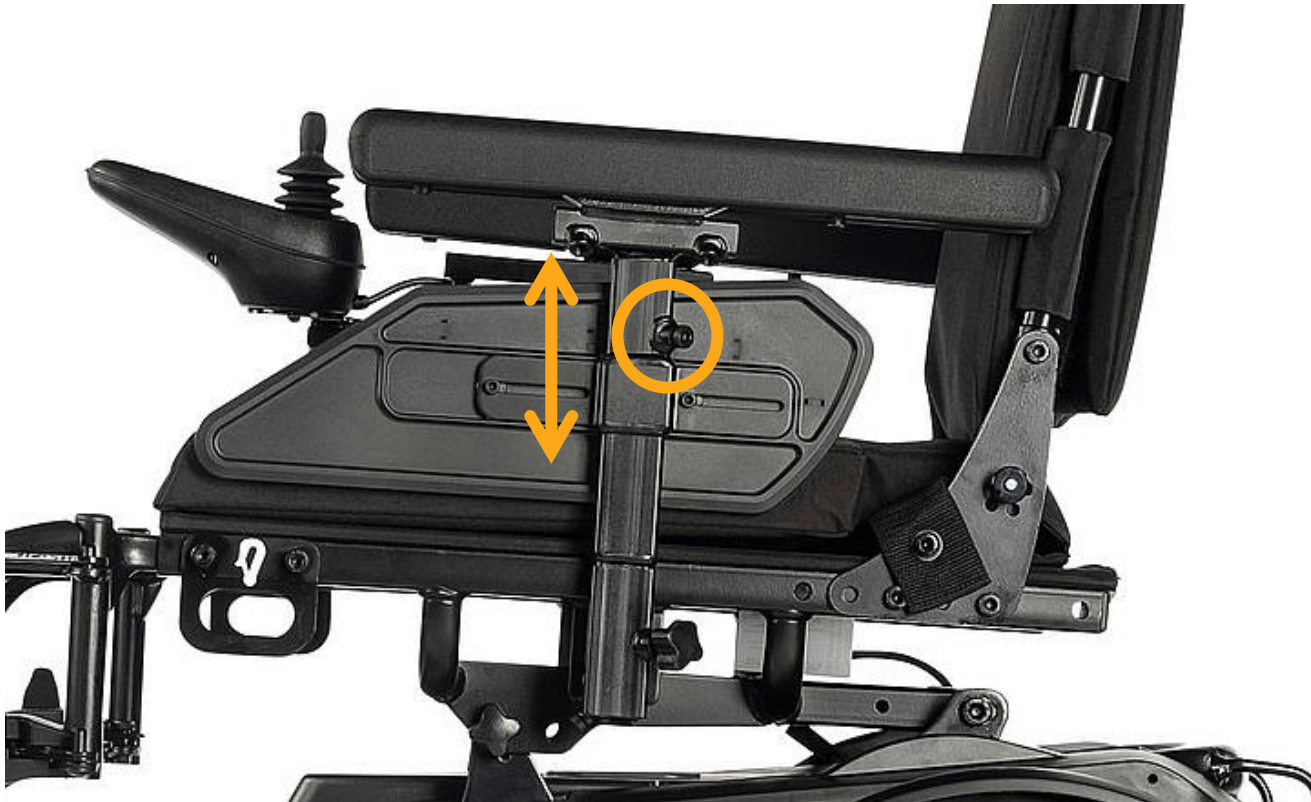
# CARACTERÍSTICAS TÉCNICAS DEL ASIENTO - PROTECTORES LATERALES



Protectores laterales  
ajustables 5 cm

# CARACTERÍSTICAS TÉCNICAS DEL ASIENTO - REPOSABRAZOS

Reposabrazos ajustables en altura  
23 – 30,5 cm



# CARACTERÍSTICAS TÉCNICAS DEL ASIENTO - ALTURA RESPALDO



# CARACTERÍSTICAS TÉCNICAS DEL ASIENTO - ÁNGULO DEL RESPALDO



Ángulo de respaldo  
ajustable manualmente  
0°, 4°, 8° y 12°



# CARACTERÍSTICAS TÉCNICAS DEL ASIENTO - ÁNGULO DE ASIENTO



Ángulo de asiento ajustable  
manualmente 0°, 3° y 6°

# CARACTERÍSTICAS TÉCNICAS BASE

## REPOSAPIÉS



Resistentes, a 80°



# CARACTERÍSTICAS TÉCNICAS BASE

Peso Máximo usuario: 136 kg



# OPCIONES Q200 R

## SUBBORDILLOS



# OPCIONES Q200 R

## LUCES E INDICADORES





# OPCIONES Q200 R

## BASCULACIÓN ELÉCTRICA



# OPCIONES Q200 R

## RESPALDO RECLINABLE ELÉCTRICO



# OPCIONES Q200 R

REPOSAPIÉS ELEVABLES MANUALMENTE



# OPCIONES Q200 R

## ELECTRÓNICA R-NET



Mando acompañante direccional



Mando R-Net Advanced



Botón pulsador

# OPCIONES Q200 R

## REPOSACABEZAS



Sedeo pequeño



Sedeo pequeño con funda



Flexible Sedeo



# OPCIONES Q200 R

## OTROS

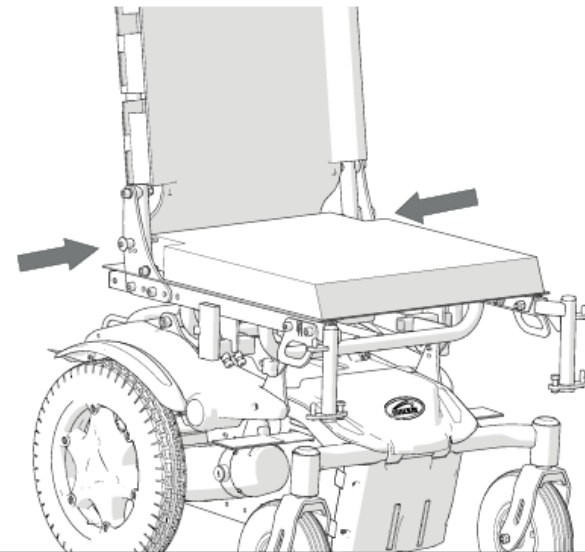
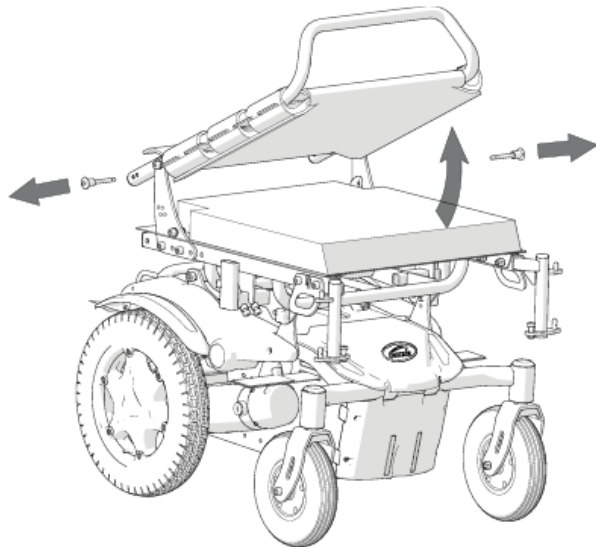
- Mesa abatible
- Espejo retrovisor
- Soporte de bastones
- Cuña abductora
- Etc...

# GUIA RÁPIDA DE INICIO

## MONTAJE

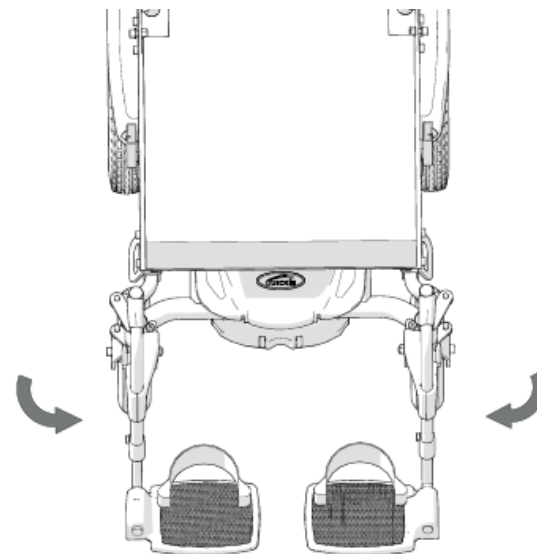
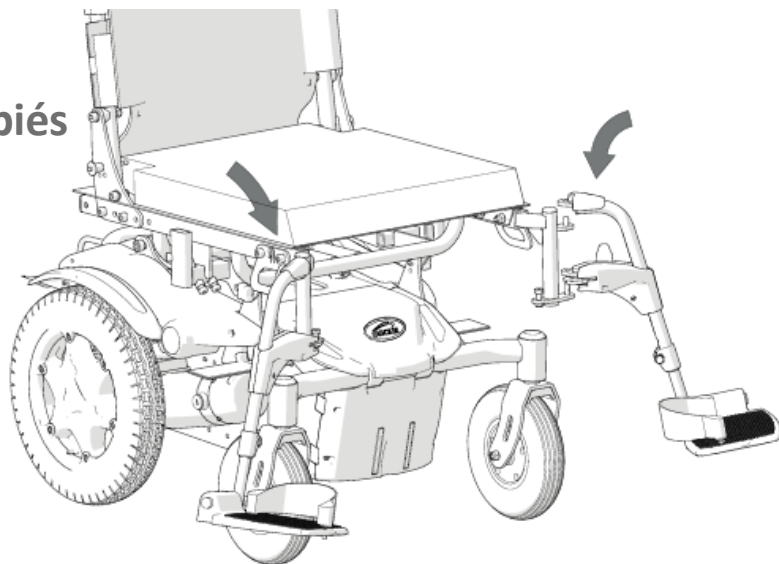
1

Respaldo



2

Reposapiés

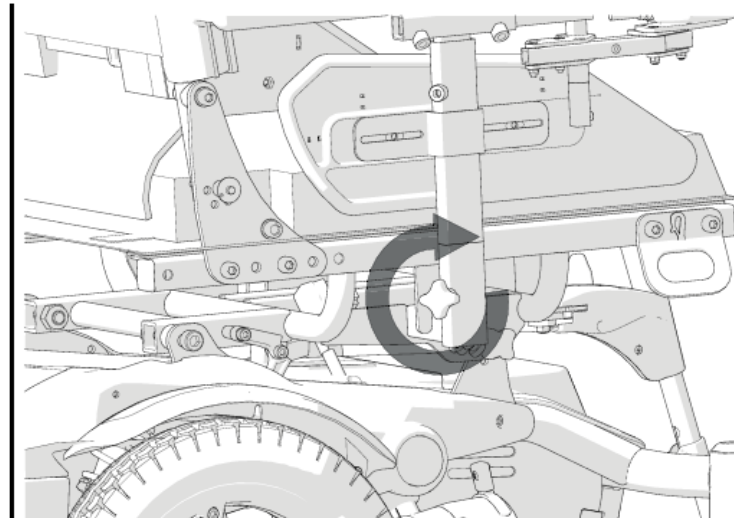
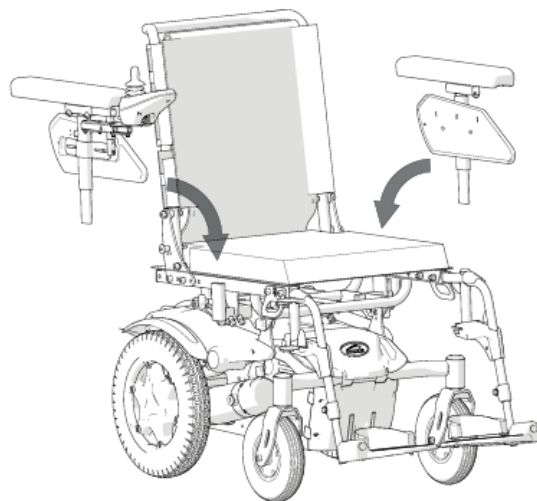


# GUIA RÁPIDA DE INICIO

## MONTAJE

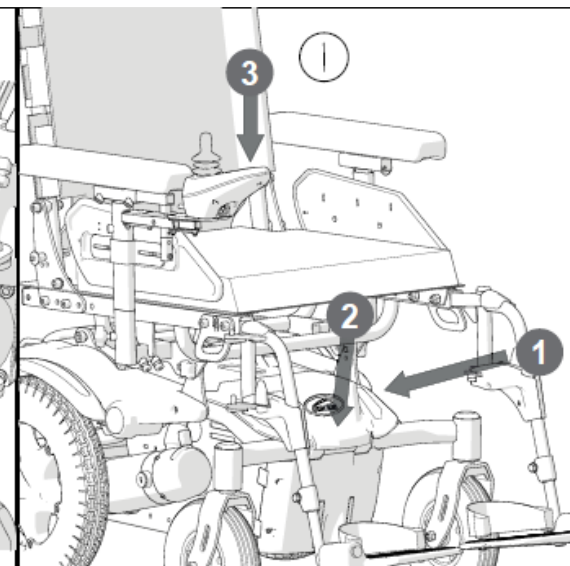
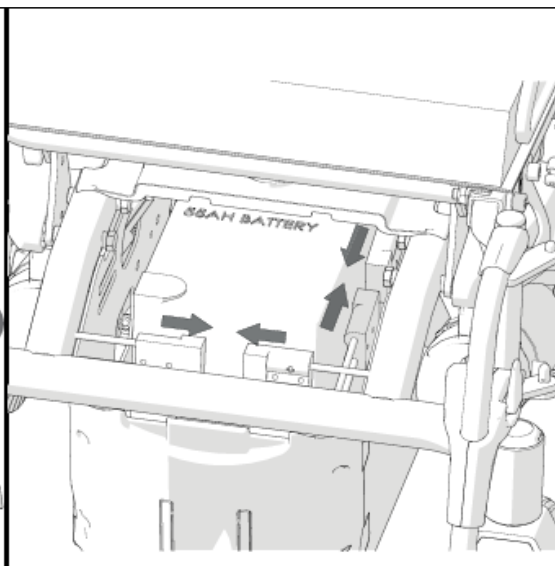
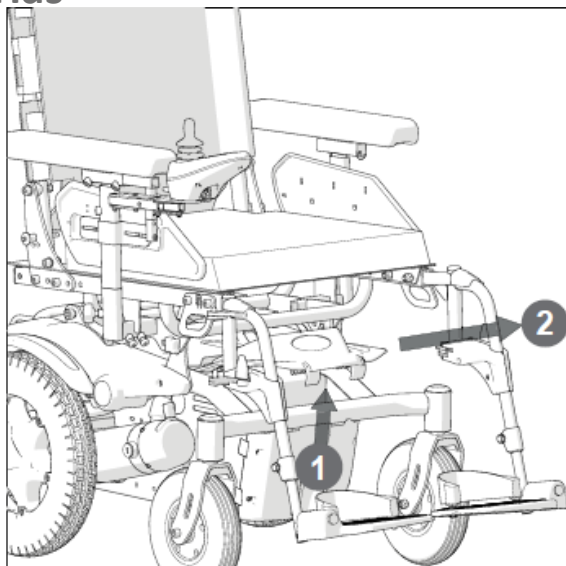
3

Reposabrazos



4

Baterías





**Nota:** Nuestros productos están en constante proceso de mejora, por lo que Sunrise Medical se reserva el derecho de cambiar el diseño de los mismos y las especificaciones indicadas sin previo aviso. Todas las imágenes, medidas y capacidades aquí mostradas son aproximadas y no constituyen especificaciones