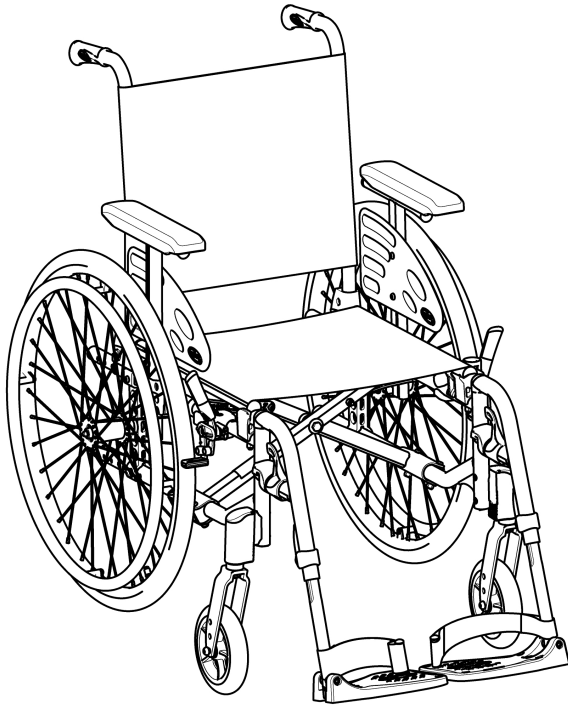


Invacare® Action 3 NG

es Silla de ruedas activa mediana
Manual del usuario



Este manual debe ser entregado al usuario final.
ANTES de utilizar este producto, DEBE leer este manual y conservarlo
para futuras consultas.



Yes, you can.®

©2021 Invacare Corporation

Todos los derechos reservados. Queda prohibido volver a publicar, copiar o modificar, en parte o por completo, sin previo consentimiento por escrito de Invacare Corporation. Las marcas comerciales se identifican con los símbolos ™ y ®. Todas las marcas comerciales son propiedad de Invacare Corporation o de sus filiales, o bien Invacare Corporation o sus filiales cuentan con las correspondientes licencias, a menos que se estipule lo contrario.

Contenido

| | |
|--|-----------|
| 1 Generalidades | 5 |
| 1.1 Introducción | 5 |
| 1.2 Símbolos en este manual | 5 |
| 1.3 Información sobre la garantía | 5 |
| 1.4 Limitación de responsabilidad | 6 |
| 1.5 Cumplimiento | 6 |
| 1.5.1 Normas específicas del producto | 6 |
| 1.6 Vida útil | 6 |
| 2 Seguridad | 7 |
| 2.1 Información sobre seguridad | 7 |
| 2.2 Dispositivos de seguridad | 9 |
| 2.3 Etiquetas y símbolos en el producto | 9 |
| 3 Descripción del producto | 12 |
| 3.1 Descripción del producto | 12 |
| 3.2 Uso previsto | 12 |
| 3.3 Piezas principales de la silla de ruedas | 13 |
| 3.4 Frenos de estacionamiento | 14 |
| 3.5 Respaldo | 15 |
| 3.5.1 Funda del respaldo estándar | 15 |
| 3.5.2 Funda de respaldo ajustable | 15 |
| 3.5.3 Altura de la funda del respaldo | 16 |
| 3.5.4 Respaldo fijo | 17 |
| 3.5.5 Plegado del respaldo | 17 |
| 3.5.6 Respaldo reclinable | 17 |
| 3.5.7 Respaldo ajustable en ángulo (-15°/+15°) | 18 |
| 3.5.8 Tensor de respaldo | 19 |
| 3.5.9 Empuñaduras | 21 |
| 3.6 Guardabarros | 22 |
| 3.7 Reposabrazos | 22 |
| 3.7.1 Reposabrazos tubular, con ajuste en altura y giro | 23 |
| 3.7.2 Reposabrazos, con ajuste en altura sin intervalos y extraíble | 23 |
| 3.7.3 Reposabrazos, con ajuste en altura y extraíble | 24 |
| 3.7.4 Reposabrazos, plegable y extraíble | 25 |
| 3.7.5 Reposabrazos con ajuste en altura, plegable y extraíble | 25 |
| 3.8 Reposapiernas | 26 |
| 3.8.1 Reposapiernas abatibles | 27 |
| 3.8.2 Reposapiernas abatibles y ajustables en ángulo | 27 |
| 3.9 Dispositivo antivuelco | 30 |
| 3.10 Cojín del asiento | 31 |
| 4 Opciones | 32 |
| 4.1 Versión de confort | 32 |
| 4.2 Versión de traslado | 33 |
| 4.3 Sistema de doble aro | 33 |
| 4.4 Conducción con un brazo mediante una palanca | 35 |
| 4.5 Cinturón postural | 36 |
| 4.6 Reposacabezas | 38 |
| 4.7 Almohadillas de colocación lateral (solo para la funda del respaldo ajustable) | 39 |
| 4.8 Ayuda para bascular | 40 |
| 4.9 Bandeja de mesa | 40 |
| 4.10 Media bandeja | 41 |
| 4.11 Agregar un cojín para la media bandeja | 43 |
| 4.12 Soporte para goteo | 43 |
| 4.13 Ruedas del kit de traslado | 44 |
| 4.14 Bomba de inflar | 45 |
| 4.15 Iluminación pasiva | 45 |
| 4.16 Soporte para bastones | 45 |
| 5 Instalación | 46 |
| 5.1 Información sobre seguridad | 46 |
| 6 Conducción de la silla de ruedas | 47 |
| 6.1 Información sobre seguridad | 47 |
| 6.2 Frenado durante el uso | 48 |
| 6.3 Sentarse/Levantarse de la silla de ruedas | 49 |
| 6.4 Dirección y conducción de la silla de ruedas | 50 |
| 6.5 Cómo salvar escalones y bordillos | 51 |

| | | |
|-----------|--|-----------|
| 6.6 | Bajar escaleras | 53 |
| 6.7 | Cómo superar las rampas y pendientes | 54 |
| 6.8 | Estabilidad y equilibrio al estar sentado | 55 |
| 7 | Transporte | 57 |
| 7.1 | Indicaciones de seguridad | 57 |
| 7.2 | Plegado y desplegado de la silla de ruedas | 57 |
| 7.3 | Elevación de la silla de ruedas | 58 |
| 7.4 | Desmontaje y montaje de las ruedas traseras | 59 |
| 7.5 | Transporte de la silla de ruedas sin ocupante | 60 |
| 7.6 | Transporte de la silla de ruedas ocupada en un vehículo | 60 |
| 8 | Mantenimiento | 68 |
| 8.1 | Información sobre seguridad | 68 |
| 8.2 | Programa de mantenimiento | 68 |
| 8.3 | Limpieza y desinfección | 70 |
| 8.3.1 | Información general de seguridad | 70 |
| 8.3.2 | Intervalos de limpieza | 71 |
| 8.3.3 | Limpieza | 71 |
| 8.3.4 | Lavado | 72 |
| 8.3.5 | Desinfección | 73 |
| 9 | Solución de problemas | 74 |
| 9.1 | Información sobre seguridad | 74 |
| 9.2 | Identificación y reparación de fallos | 75 |
| 10 | Después del uso | 77 |
| 10.1 | Almacenamiento | 77 |
| 10.2 | Eliminación | 77 |
| 10.3 | Reacondicionamiento | 77 |
| 11 | Datos Técnicos | 78 |
| 11.1 | Dimensiones y peso | 78 |
| 11.2 | Peso máximo de las piezas extraíbles | 79 |
| 11.3 | Cubiertas | 80 |
| 11.4 | Materiales | 81 |
| 11.5 | Condiciones ambientales | 81 |

1 Generalidades

1.1 Introducción

Este manual del usuario contiene información importante sobre la manipulación del producto. Para garantizar su seguridad al utilizar el producto, lea detenidamente el manual del usuario y siga las instrucciones de seguridad.

Tenga en cuenta que puede haber secciones que no sean relevantes para su producto, ya que este documento se aplica a todos los modelos disponibles (en la fecha de impresión). A no ser que se indique lo contrario, cada una de las secciones de este documento hace referencia a todos los modelos del producto.

Los modelos y las configuraciones disponibles en su país pueden encontrarse en los documentos de venta específicos del país.

Invacare se reserva el derecho a modificar las especificaciones del producto sin previo aviso.

Antes de leer este documento, asegúrese de contar con la versión más reciente. Podrá encontrarla en formato PDF en el sitio web de Invacare.

Si la versión impresa del documento tiene un tamaño de letra que le resulta difícil de leer, podrá descargarlo en formato PDF en el sitio web. Podrá ampliar el PDF en pantalla a un tamaño de letra que le resulte más cómodo.

Para obtener más información sobre el producto (por ejemplo, avisos de seguridad y retiradas de productos), póngase en contacto con su representante de Invacare. Consulte las direcciones al final de este documento.

En caso de un accidente grave con el producto, informe al fabricante y a las autoridades competentes de su país.

1.2 Símbolos en este manual

En este manual se utilizan símbolos y señales que hacen referencia a peligros o usos poco seguros que pueden provocar lesiones o daños a la propiedad. A continuación, se muestran las descripciones de estos símbolos.



ADVERTENCIA

Indica una situación peligrosa que, si no se evita, podría tener como consecuencia la muerte o lesiones graves.



PRECAUCIÓN

Indica una situación peligrosa que, si no se evita, podría tener como consecuencia lesiones menos graves.



IMPORTANTE

Indica una situación peligrosa que, si no se evita, podría tener como consecuencia daños a la propiedad.



Consejos y recomendaciones

Proporciona consejos útiles, recomendaciones e información para un uso eficiente y sin problemas.

1.3 Información sobre la garantía

Ofrece la garantía del fabricante del producto conforme a nuestras Condiciones generales y Condiciones comerciales en los distintos países.

Las reclamaciones relativas a la garantía solo pueden efectuarse a través del distribuidor en el que se adquirió el producto.

1.4 Limitación de responsabilidad

Invacare no se hace responsable de los daños surgidos por:

- Incumplimiento del manual del usuario
- Uso incorrecto
- Desgaste natural
- Montaje o instalación incorrectos por parte del comprador o de terceros
- Modificaciones técnicas
- Modificaciones no autorizadas y/o uso de recambios inadecuados

1.5 Cumplimiento

La calidad es fundamental para el funcionamiento de nuestra empresa, que trabaja conforme a las normas ISO 13485.

Este producto lleva la marca CE, en cumplimiento con el Reglamento 2017/745 sobre productos sanitarios de clase 1. La fecha de lanzamiento de este producto figura en la declaración de conformidad de la CE.

Trabajamos continuamente para garantizar que se reduzca al mínimo el impacto medioambiental de la empresa, tanto a nivel local como global.

Solo utilizamos materiales y componentes que cumplen con las directivas REACH.

1.5.1 Normas específicas del producto

Se ha probado la silla de ruedas según la norma EN 12183. Entre las evaluaciones se incluye la comprobación de la inflamabilidad.

Para obtener más información sobre las normativas locales, póngase en contacto con el representante local de Invacare. Consulte las direcciones al final de este documento.

1.6 Vida útil

La vida útil prevista para este producto es de cinco años, siempre y cuando se utilice diariamente y de conformidad con las instrucciones de seguridad, se respeten los intervalos de mantenimiento y se utilice correctamente según lo establecido en este manual. La vida útil real puede variar en función de la frecuencia y la intensidad del uso.

2 Seguridad

2.1 Información sobre seguridad

En esta sección se incluye información importante de seguridad para la protección del usuario de la silla de ruedas y su cuidador, así como para el uso seguro y sin problemas de la silla de ruedas.



¡ADVERTENCIA!

Riesgo de muerte o lesión grave

En caso de incendio o humo, los ocupantes de sillas de ruedas corren un riesgo especial de muerte o de sufrir lesiones graves si no pueden alejarse de la fuente del fuego o del humo. Las cerillas, los mecheros y los cigarrillos encendidos pueden prender fuego en el entorno de la silla de ruedas o en las prendas de ropa.

- Evite usar o guardar la silla de ruedas cerca de fuego o de productos combustibles.
- No fume mientras utilice la silla de ruedas.



¡ADVERTENCIA!

Riesgo de accidentes y de lesiones graves

Se pueden producir accidentes con lesiones graves si la silla de ruedas no está correctamente ajustada.

- Los ajustes en la silla de ruedas siempre debe realizarlos un técnico cualificado.



¡ADVERTENCIA!

Riesgos debidos a un estilo de conducción inadecuado para las condiciones

Existe el riesgo de que la silla de ruedas patine en suelos húmedos, en gravilla o en terrenos irregulares.

- Adapte siempre la velocidad y el estilo de conducción a las condiciones (condiciones climatológicas, tipo de superficie, habilidad individual, etc.).



¡ADVERTENCIA!

Riesgo de lesiones

En caso de colisión, podría sufrir lesiones en partes del cuerpo que sobresalen de la silla de ruedas (por ejemplo, los pies o las manos).

- En caso de colisión inminente, frene la silla.
- No conduzca nunca hacia un objeto de frente.
- Conduzca con cuidado por espacios estrechos.



¡ADVERTENCIA!

Riesgos provocados por una silla de ruedas fuera de control

A velocidades altas, podría perder el control de la silla de ruedas y volcar.

- Nunca supere una velocidad de 7 km/h.
- Evite las colisiones en general.



¡ADVERTENCIA!

Riesgo de inclinación

La posición del eje de la rueda trasera y el ángulo del respaldo de la silla de ruedas son dos de los ajustes principales que pueden afectar a su estabilidad mientras esté sentado en la silla de ruedas.

- Estos cambios de la configuración de la silla de ruedas, cualquier ajuste de la posición de las ruedas delanteras y/o del ángulo de la horquilla, solo se deben realizar siguiendo las instrucciones de un técnico cualificado que haya evaluado todos los riesgos e implicaciones de cualquier cambio de la configuración de la silla de ruedas. Por lo tanto, consulte a su proveedor autorizado.



¡PRECAUCIÓN!

Riesgo de quemaduras

Los componentes de la silla de ruedas pueden calentarse si se exponen a fuentes externas de calor.

- No exponga la silla de ruedas a la luz solar intensa antes de utilizarla.
- Antes de utilizarla, compruebe la temperatura de todos los componentes que están en contacto con la piel.



¡PRECAUCIÓN!

Riesgo de atrapamiento de los dedos

Existe el riesgo de que sus dedos o brazos queden atrapados entre las partes móviles de la silla de ruedas.

- Al accionar los mecanismos de plegado o inserción de las piezas móviles, como el eje extraíble de la rueda trasera, o bien al plegar el respaldo o el dispositivo antivuelco, existe riesgo de atrapamiento.



¡PRECAUCIÓN!

Riesgo de volcado

Cargar la placa posterior de la silla de ruedas (con una mochila u objetos similares) puede afectar a la estabilidad posterior de la misma, en especial si eso se realiza en combinación con respaldos ajustables en ángulo.

- Por este motivo, Invacare recomienda encarecidamente el uso de dispositivos antivuelco (suministrados de forma opcional) cuando se coloque carga adicional en los soportes de apoyo.



¡PRECAUCIÓN!

Riesgo de lesiones

- En caso de escaras por presión o piel lesionada, proteja la lesión para evitar el contacto directo con los tejidos del dispositivo. Consulte a un profesional sanitario para obtener consejo médico.

**¡PRECAUCIÓN!****Riesgo de lesiones**

Al combinar la silla de ruedas con otro dispositivo, las restricciones de ambos dispositivos se aplican a la combinación. Por ejemplo, el peso máximo del usuario del dispositivo puede ser inferior.

- Utilice solo combinaciones con otros dispositivos que estén permitidas por Invacare. Póngase en contacto con su proveedor autorizado si desea obtener más información.
- Antes del uso, lea el manual del usuario de cada dispositivo y compruebe las restricciones.

**¡PRECAUCIÓN!****Riesgo de lesiones**

El uso de piezas incorrectas o que no sean originales puede afectar el funcionamiento y la seguridad del producto.

- Utilice solo piezas originales para usar el producto.
- Debido a las diferencias regionales, consulte el sitio web o el catálogo local de Invacare para ver las opciones disponibles o póngase en contacto con el representante local de Invacare. Consulte las direcciones al final de este documento.

2.2 Dispositivos de seguridad

**¡ADVERTENCIA!****Riesgo de accidentes**

Los dispositivos de seguridad que están mal ajustados o han dejado de funcionar (frenos, dispositivo antivuelco) pueden causar accidentes.

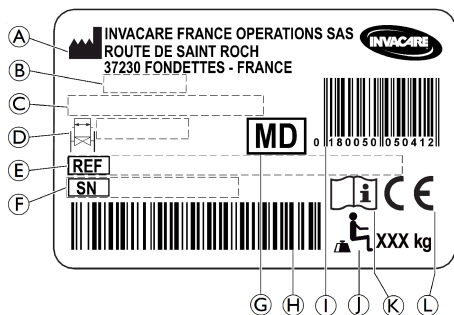
- Compruebe siempre que los dispositivos de seguridad funcionan antes de utilizar la silla de ruedas y solicite a un técnico cualificado o a su proveedor autorizado que los revise periódicamente.

Las funciones de los dispositivos de seguridad se describen en el capítulo 3 *Descripción del producto*, página 12.

2.3 Etiquetas y símbolos en el producto

Etiqueta de identificación

La etiqueta de identificación se fija en el chasis de la silla de ruedas y le ofrece la siguiente información:



- Ⓐ Dirección del fabricante
- Ⓑ Fecha de fabricación
- Ⓒ Descripción del producto
- Ⓓ Anchura del asiento
- Ⓔ Referencia de producto
- Ⓕ Número de serie
- Ⓖ Producto sanitario
- Ⓗ Código de barras del número de serie
- Ⓘ Código de barras de EAN/HMI
- Ⓝ Peso del usuario máximo
- Ⓚ Lea el manual del usuario
- Ⓛ Conformidad europea

| | |
|--|--|
| | Lea el manual del usuario |
| | Indica una situación peligrosa que, si no se evita, puede tener como consecuencia la muerte o lesiones graves. |

Etiqueta de advertencia de partes laterales sin bloqueo

| | |
|--|--|
| | No levante la silla de ruedas por las partes laterales que no cuentan con bloqueo. |
|--|--|

Etiqueta de información del cinturón postural


| | |
|--|--|
| | El cinturón postural tendrá la longitud adecuada si queda espacio suficiente para que quepa la palma de la mano entre el cuerpo y el cinturón. |
|--|--|


Etiqueta de información del respaldo mecánico reclinable

| | |
|--|--|
| | Antes de tirar de las palancas (2), presione los montantes del respaldo (1) para liberar el sistema de seguridad bloqueado automáticamente. Esta etiqueta está fijada en la parte superior del montante del respaldo (lado derecho). |
|--|--|

Símbolos del gancho de mosquetón

Dependiendo de la configuración, algunas sillas de ruedas se puedan utilizar como asiento de un vehículo a motor y otras no.

| | |
|---|--|
|  | <p>Posiciones de fijación donde deben colocarse las correas del sistema de fijación en caso de transportar la silla de ruedas ocupada en un vehículo a motor. Este símbolo se fija a la silla de ruedas solamente cuando esta se solicita con la opción del kit de transporte.</p> |
|---|--|

| | |
|---|---|
|  | <p>Símbolo de advertencia Esta silla de ruedas no está configurada para el transporte de pasajeros en un vehículo a motor. Este símbolo está fijado en el chasis cerca de la etiqueta de identificación.</p> |
|---|---|

3 Descripción del producto

3.1 Descripción del producto

Esta es una silla de ruedas semi activa con un mecanismo de plegado de larguero y reposapiernas abatibles.

! IMPORTANTE

- La silla de ruedas se fabrica y se configura individualmente según las especificaciones del pedido. La especificación debe realizarla un profesional sanitario, según los requisitos del usuario y su estado de salud.
 - Consulte a un profesional sanitario si tiene previsto adaptar la configuración de la silla de ruedas.
 - Cualquier adaptación debe realizarla un técnico cualificado.

3.2 Uso previsto

La silla de ruedas semi activa está indicada para proporcionar movilidad a personas limitadas a una posición sentada y que impulsan la silla de ruedas por sí mismas con frecuencia.

La silla de ruedas está indicada para personas mayores de 12 años (adolescentes y adultos). El peso del ocupante de la silla de ruedas no debe superar el peso del usuario máximo, tal y como se indica en la sección de datos técnicos y en la etiqueta de identificación.

El usuario previsto es el ocupante de la silla de ruedas y/o un auxiliar.

El usuario debe ser física y mentalmente capaz de utilizar la silla de ruedas de forma segura (por ejemplo, para impulsar, dirigir, frenar).

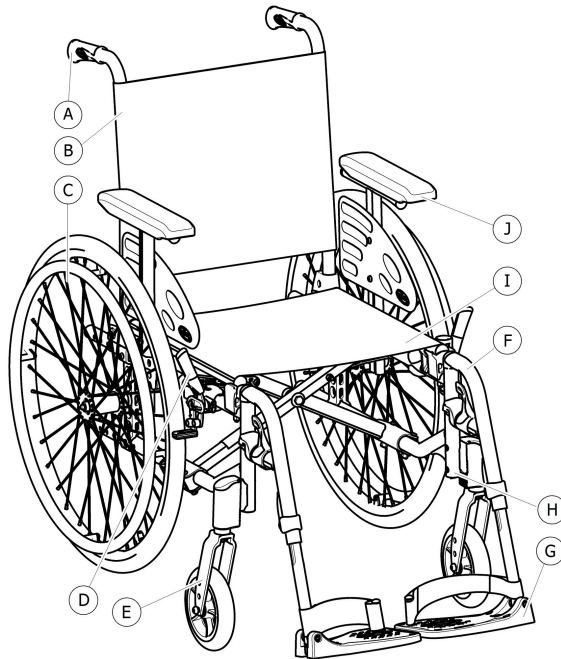
La silla de ruedas puede utilizarse en interiores y exteriores en suelo regular y en terreno accesible.

Indicaciones

- Deficiencia de la movilidad considerable o completa, debido a daño estructural y/o funcional de las extremidades inferiores.
- Suficiente fuerza y función de agarre de los brazos y las manos para impulsar la silla de ruedas.

No existen contraindicaciones conocidas cuando la silla de ruedas se utiliza del modo previsto.

3.3 Piezas principales de la silla de ruedas



- Ⓐ Empuñadura
- Ⓑ Respaldo
- Ⓒ Rueda trasera con aro de empuje
- Ⓓ Freno de estacionamiento
- Ⓔ Horquilla delantera con rueda giratoria
- Ⓕ Reposapiernas, giratorio
- Ⓖ Reposapiés
- Ⓗ Chasis
- Ⓘ Asiento
- Ⓣ Reposabrazos

i El equipamiento de la silla de ruedas puede diferir del diagrama, ya que cada silla de ruedas se fabrica individualmente según las especificaciones del pedido.

3.4 Frenos de estacionamiento

Los frenos de estacionamiento se utilizan para inmovilizar la silla de ruedas cuando esta esté parada y evitar que ruede.



¡ADVERTENCIA!

Riesgo de caída si se frena bruscamente

Si acopla los frenos de estacionamiento con la silla en movimiento, puede perder el control sobre la dirección del movimiento y es posible que la silla de ruedas se detenga bruscamente, lo cual puede causar una colisión o una caída.

– No acople nunca los frenos de estacionamiento mientras la silla esté en movimiento.



¡ADVERTENCIA!

Riesgos provocados por una silla de ruedas fuera de control

- Los frenos de estacionamiento deben accionarse simultáneamente.
- No utilice los frenos de estacionamiento para ralentizar la silla de ruedas.
- No se apoye en los frenos de estacionamiento para sujetarse o trasladarse.



¡ADVERTENCIA!

Riesgo de caída

Los frenos de estacionamiento no funcionarán correctamente, a menos que haya aire suficiente en los neumáticos.

– Asegúrese de dar a los neumáticos la presión correcta *11.3 Cubiertas, página 80.*



¡PRECAUCIÓN!

Riesgo de atrapamiento o aplastamiento

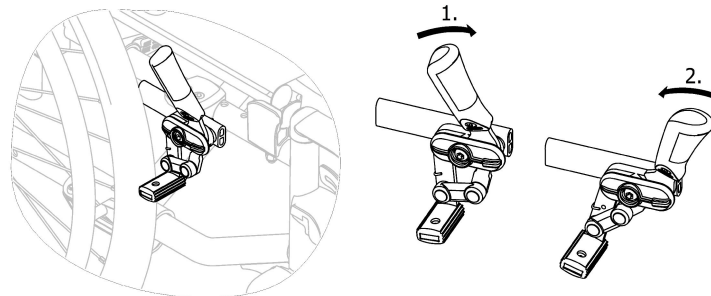
Puede haber un hueco muy pequeño entre la rueda trasera y el freno de estacionamiento, lo que supone un riesgo de atraparse los dedos.

– Aparte los dedos de las piezas móviles cuando use el freno, mantenga siempre la mano sobre la palanca del freno.



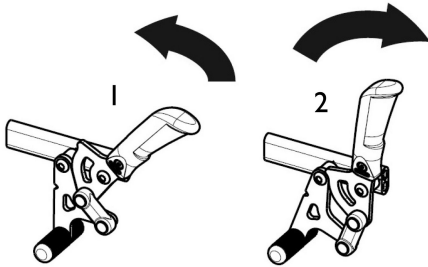
La distancia entre la zapata del freno y la rueda se puede ajustar. Este ajuste deberá realizarlo un técnico cualificado.

Freno estándar




1. Para embragar el freno, empuje la palanca del freno hacia delante con la palma de la mano tanto como sea posible.
2. Para desembragar el freno, tire de la palanca del freno hacia atrás con los dedos.

Freno de tiro



1. Para embragar el freno, tire de la palanca del freno hacia atrás con los dedos tanto como sea posible.
2. Para desembragar el freno, empuje la palanca del freno hacia delante con la palma de la mano.

 La palanca de la empuñadura puede plegarse hacia atrás para facilitar el traslado. Para ello, tire hacia arriba de la palanca y plieguela hacia atrás.

Freno de empuje de conducción con un brazo (disponible de forma opcional)

Este freno de empuje permite al usuario inmovilizar la silla de ruedas con un solo brazo (una palanca del freno: derecha o izquierda).

3.5 Respaldo

Existen tres tipos de respaldo (fijo, plegable y reclinable).



¡ADVERTENCIA!

Riesgo de que el asistente sufra lesiones y de que la silla de ruedas resulte dañada

Inclinar la silla con un usuario que pese mucho puede dañar la espalda del asistente y la propia silla.

- Asegúrese de poder controlar de forma segura la silla de ruedas con un usuario que pese mucho antes de realizar una maniobra de inclinación.

3.5.1 Funda del respaldo estándar



Se dispone de una funda de respaldo estándar para todos los tipos de respaldo. Estas fundas no son ajustables.



¡ADVERTENCIA!

Riesgo de volcado

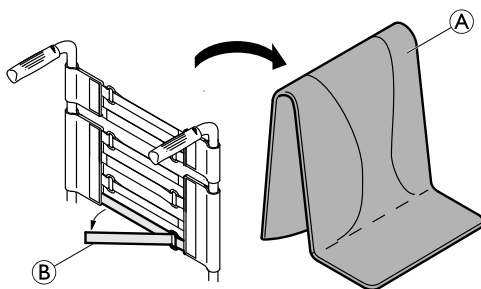
Si la funda del respaldo estándar se afloja, el punto de volcado de la silla de ruedas empeora.

- Un técnico cualificado debe sustituir la funda del respaldo estándar aflojada.

3.5.2 Funda de respaldo ajustable

Puede ajustar la tensión de la funda del respaldo cuanto sea necesario.

Ajuste de la funda del respaldo



1. Quite el cojín del respaldo ①.
2. Afloje las tiras de gancho y bucle ② de la parte posterior de la funda del respaldo, simplemente tirando de ellas.
3. Apriete o afloje las tiras según sea necesario y, a continuación, vuelva a ajustarlas.



¡ADVERTENCIA! **Riesgo de volcado**

Si las bandas se aflojan mucho, el punto de volcado de la silla de ruedas empeora.
– Asegúrese de que las bandas están colocadas correctamente.



IMPORTANTE

– No apriete excesivamente las bandas para garantizar que la geometría de la silla de ruedas no varíe.



IMPORTANTE

– Solo apriete las bandas cuando la silla de ruedas esté desplegada.

3.5.3 Altura de la funda del respaldo

La altura de la funda del respaldo se puede ajustar para todos los tipos de respaldo.



¡ADVERTENCIA! **Riesgo de volcado**

Cargar los postes traseros de la silla de ruedas (con una mochila u objetos similares) puede afectar a la estabilidad posterior de la misma. Esto puede provocar que la silla se incline hacia atrás y cause lesiones.

– Por este motivo, Invacare recomienda encarecidamente el uso de dispositivos antivuelco (suministrados de forma opcional) cuando cargue los postes traseros (con una mochila u objetos similares).



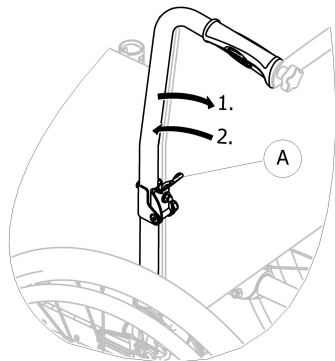
La altura de la funda del respaldo se puede ajustar en los postes traseros. Este ajuste deberá realizarlo un técnico cualificado.

3.5.4 Respaldo fijo

Respaldo fijo de 0° y 7°: estos dos respaldos no requieren ajustes.

3.5.5 Plegado del respaldo

Para reducir el espacio para el transporte de la silla de ruedas, el respaldo puede plegarse.

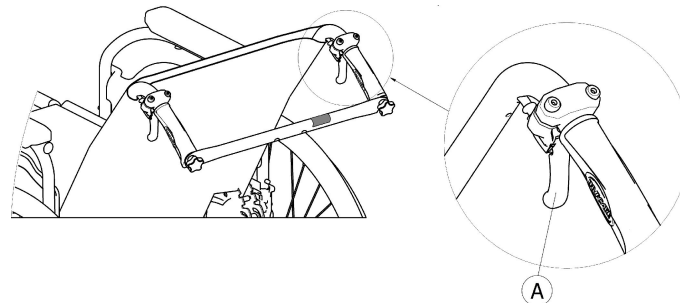


Plegado y desplegado del respaldo

1. Accione la palanca **A** tirando de ella y pliegue la parte superior del respaldo.
2. Para volver a la posición inicial, ponga la parte superior del respaldo en posición vertical; se bloquea automáticamente.

3.5.6 Respaldo reclinable

Para ofrecer una posición más cómoda al usuario, el respaldo se puede reclinarse.



¡ADVERTENCIA! **Riesgo de volcado**

No mueva la silla de ruedas cuando el respaldo esté en posición inclinada.

- Invacare recomienda encarecidamente el uso de dispositivos antivuelco (suministrados de forma opcional) cuando el respaldo esté en posición inclinada.

Ángulo del respaldo

El ángulo del respaldo se puede ajustar en cuatro intervalos (de 0° a 30°) con la versión mecánica y sin intervalos con la versión de muelle a gas.



¡ADVERTENCIA!

Riesgo de lesiones

- Realice siempre estos ajustes antes de que el usuario se siente en la silla de ruedas para evitar lesiones.
- Invacare recomienda encarecidamente el uso de dispositivos antivuelco (suministrados de forma opcional) en combinación con todas las posiciones de las ruedas traseras cuando utilice el respaldo con un ángulo de 12° y superior



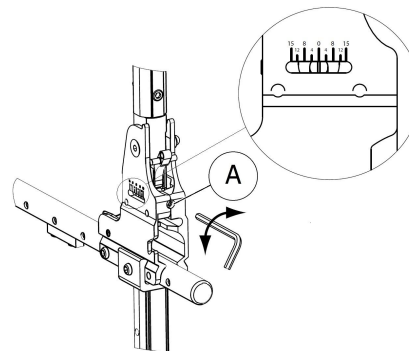
IMPORTANTE

- Antes de tirar de las palancas, presione los montantes del respaldo para liberar el sistema de seguridad bloqueado automáticamente.

1. Libere el sistema bloqueado automáticamente presionando los montantes del respaldo.
2. Tire de las palancas simultáneamente **A** para conseguir el mismo ángulo en ambos lados.
3. Suelte las palancas cuando alcance el ángulo que desee.

3.5.7 Respaldo ajustable en ángulo (-15°/+15°)

El ángulo del respaldo se puede ajustar a entre -15° y +15° (sin pasos).



1. Ajuste el ángulo del respaldo con el tornillo ajustable **A**.
2. Gire la llave Allen de 5 mm en el sentido de las agujas del reloj para obtener un ángulo negativo.
3. Como alternativa, gire la llave Allen de 5 mm en el sentido contrario a las agujas del reloj para obtener un ángulo positivo.
4. Asegúrese de que los dos ajustes en el ángulo deseado sean iguales en ambos lados.

Invacare recomienda que el ajuste del ángulo del respaldo lo realice un técnico cualificado.

**¡ADVERTENCIA!****Riesgo de volcado**

No mueva la silla de ruedas cuando el respaldo esté en posición inclinada.

- Invacare recomienda encarecidamente el uso de dispositivos antivuelco (suministrados de forma opcional) cuando el respaldo esté en posición inclinada.

**¡ADVERTENCIA!****Riesgo de lesiones**

– Invacare recomienda encarecidamente el uso de dispositivos antivuelco (suministrados de forma opcional) en combinación con todas las posiciones de las ruedas traseras cuando utilice el respaldo con un ángulo de 12° y superior

**¡PRECAUCIÓN!****Riesgo de una postura incómoda**

Un ángulo inferior a 90° entre el asiento y el respaldo resulta incómodo para ciertos usuarios.

- Este ajuste debe realizarlo un técnico cualificado con el consentimiento de un médico. Consulte con su proveedor.

3.5.8 Tensor de respaldo

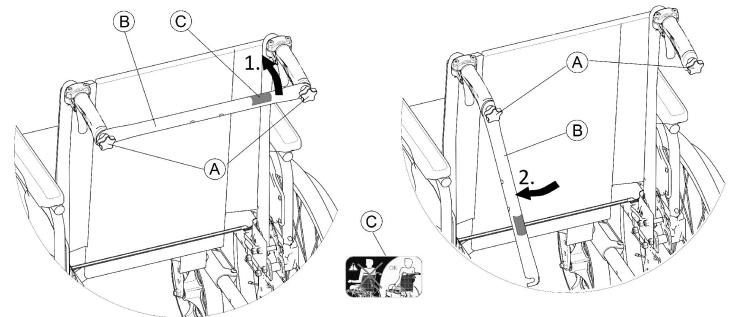
Se dispone de dos tipos de tensores de respaldo (el tensor de respaldo estándar y el tensor de respaldo plegable).

Refuerzo para la espalda estándar del respaldo

El refuerzo para la espalda une las dos empuñaduras, proporciona tensión a la tapicería del respaldo y deberá estar siempre colocado en las versiones reclinables.

**¡PRECAUCIÓN!**


- No utilice el refuerzo para la espalda para empujar la silla de ruedas. El refuerzo para la espalda no es una barra de empuje.
- No intente levantar la silla de ruedas sujetándola por el refuerzo para la espalda; podría soltarse y romperse.
- Para evitar lesiones, mantenga los dedos alejados de las piezas móviles y bordes afilados.

Plegado del refuerzo para la espalda

1. Afloje ligeramente los dos tornillos manuales (A), tire hacia arriba del refuerzo para la espalda (B) y gírelo hacia abajo a lo largo del respaldo (en la derecha o izquierda).
2. Pliegue el refuerzo para la espalda (B) hasta que quede en posición vertical.

Desplegado del refuerzo para la espalda

1. Pliegue el refuerzo para la espalda (B) hacia arriba.
2. Alinee el refuerzo para la espalda (B) con la empuñadura y presiónelo hacia abajo sobre el tornillo manual (A).
3. Apriete fuerte el tornillo manual (A) y asegúrese de que los DOS tornillos (A) estén bien apretados.

 Es importante asegurarse de que el refuerzo para la espalda esté siempre correctamente instalado y acoplado cuando se utilice la silla. No deberá dejarse colgando libremente (consulte la etiqueta (C) situada en el refuerzo para la espalda).



Tensor de respaldo plegable

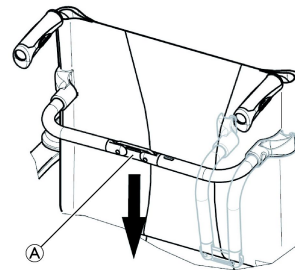
Se dispone de un tensor de respaldo plegable opcional para aumentar la rigidez del respaldo de las sillas de ruedas con anchos o altos de espalda de grandes dimensiones.



¡PRECAUCIÓN!

– No intente levantar ni empujar la silla de ruedas por el tensor de respaldo plegable. Se podría romper.

Plegado del tensor de respaldo



1. Desbloquee el tensor de respaldo plegable empujando la junta (A) ligeramente hacia abajo.
2. Pliegue el tensor de respaldo hacia abajo.



El tensor de respaldo plegable se desbloqueará automáticamente al plegar la silla.

Despliegue del tensor de respaldo

1. Pliegue el tensor de respaldo hacia arriba.
2. Bloquee el tensor de respaldo plegable tirando de la junta (A) ligeramente hacia arriba.

3.5.9 Empuñaduras

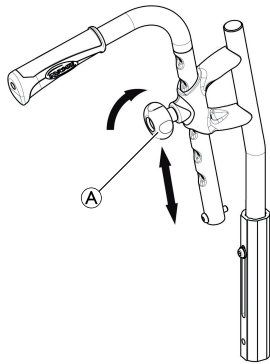


¡IMPORTANTE

- Compruebe siempre las empuñaduras antes de usar la silla de ruedas, para verificar que los asideros son seguros, no pueden girar ni salirse.

Empuñaduras de fijación trasera con ajuste en altura (opcionales)

Las empuñaduras de fijación trasera con ajuste en altura permiten a cualquier auxiliar ajustar las empuñaduras a un nivel que le resulte cómodo.



1. Para ajustar la altura de las empuñaduras, afloje el pomo Ⓐ, empuje la empuñadura hasta la posición que desee y vuelva a apretar el pomo.

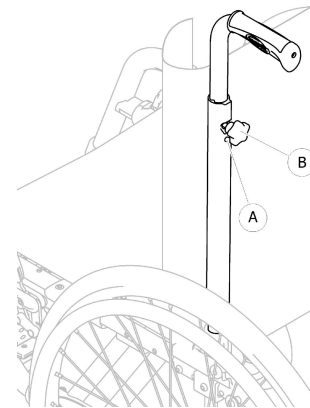


¡PRECAUCIÓN!

- Si el tornillo no está bien apretado, la empuñadura podría salirse accidentalmente del tubo del respaldo al empujar hacia delante.
- Compruebe que el tornillo está bien apretado.

Empuñaduras integradas con ajuste en altura (opcionales)

Las empuñaduras integradas con ajuste en altura permiten a cualquier auxiliar ajustar las empuñaduras a un nivel que le resulte cómodo.



1. Para ajustar la altura de las empuñaduras, afloje el pomo Ⓐ, empuje la empuñadura hasta la posición que desee y vuelva a apretar el pomo.

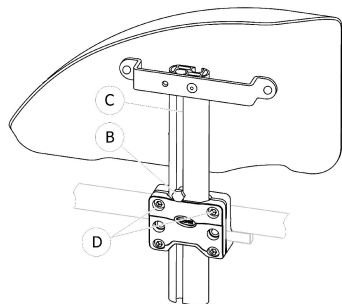


¡PRECAUCIÓN!

Si el tornillo no está bien apretado, la empuñadura podría salirse accidentalmente del tubo del respaldo al empujar hacia delante.
– Compruebe que el tornillo está bien apretado.

3.6 Guardabarros

Para evitar que la suciedad adherida a las ruedas se disperse en sentido ascendente, es posible montar un guardabarros. La posición del guardabarros se puede ajustar.



Desmontaje

1. Tire del guardabarros hacia arriba hasta extraerlo del soporte.
2. Para ajustar la facilidad o dificultad de extracción del guardabarros de su soporte, apriete o afloje los tornillos **D**.

Montaje

1. Inserte el guardabarros en el soporte.

Ajuste de la altura

1. Afloje el tornillo **B** con una llave de 10 mm en la ranura **C** del tubo del reposabrazos.
2. Mueva el reposabrazos hacia arriba o hacia abajo hasta que llegue a la altura que desee, mientras mantiene el tornillo **C** en su lugar (en el borde superior del soporte).
3. Apriete el tornillo **B** (5–6 Nm).
4. Realice el ajuste en ambos lados.

3.7 Reposabrazos



¡ADVERTENCIA!

Riesgo de lesiones

Los reposabrazos no están bloqueados y se pueden extraer fácilmente tirando hacia arriba.
– No levante o traslade la silla de ruedas sujetándola por los reposabrazos.
– No use los reposabrazos para transportar la silla de ruedas al subir o bajar escaleras.

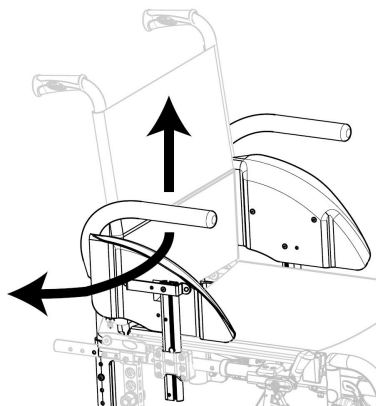


¡PRECAUCIÓN!

Riesgo de atrapamiento

– Mantenga los dedos alejados de las piezas móviles durante el montaje, desmontaje o ajuste del reposabrazos.

3.7.1 Reposabrazos tubular, con ajuste en altura y giro



Desmontaje

1. Levante el reposabrazos tubular y tire de él hacia arriba hasta extraerlo del soporte.

Montaje

1. Inserte el reposabrazos tubular en el soporte.

Ajuste de altura

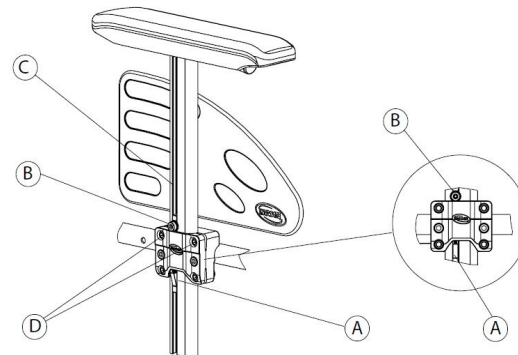
1. Tire del reposabrazos tubular hasta extraerlo del soporte.
2. Afloje el tornillo del tubo del reposabrazos y vuelva a apretarlo a la altura deseada.
3. Inserte de nuevo el reposabrazos tubular en el soporte.
4. Realice el ajuste en ambos lados.

Giro

1. Levante el reposabrazos un poco y gírelo hacia fuera.

1608468-F

3.7.2 Reposabrazos, con ajuste en altura sin intervalos y extraíble



Desmontaje

1. Accione el freno de estacionamiento en ambos lados.
2. Previamente, presione el mecanismo de bloqueo (A) situado en la parte inferior del soporte vertical del reposabrazos (si se encuentra instalado).
3. Tire del reposabrazos por el cojín del brazo para retirarlo del soporte.
4. Para ajustar la facilidad o dificultad de extracción del reposabrazos de su soporte, apriete o afloje los tornillos (D).

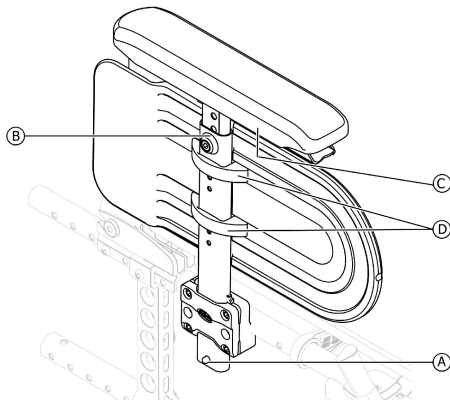
Montaje

1. Inserte el reposabrazos en el soporte.

Ajuste de altura

1. Afloje el tornillo **B** con una llave Allen de 5 mm en la ranura **C** del tubo del reposabrazos.
2. Mueva el reposabrazos hacia arriba o hacia abajo hasta que llegue a la altura que desee, mientras mantiene el tornillo **C** en su lugar (en el borde superior del soporte).
3. Apriete el tornillo **B** (5–6 Nm).
4. Realice el ajuste en ambos lados.

3.7.3 Reposabrazos, con ajuste en altura y extraíble



Desmontaje

1. Previamente, presione el mecanismo de bloqueo **A** situado en la parte inferior del soporte vertical del reposabrazos (si se encuentra instalado).
2. Tire del reposabrazos por el cojín del brazo para retirarlo del soporte.

Montaje

1. Inserte el reposabrazos en el soporte.

Ajuste de la altura de la almohadilla

1. Afloje el tornillo **B** con una llave Allen de 5 mm en la parte superior del tubo del reposabrazos.
2. Mueva el reposabrazos hacia arriba o hacia abajo hasta que llegue a la altura que desee, mientras mantiene el tornillo **C** en su lugar.
3. Apriete el tornillo **B** (5–6 Nm).
4. Realice el ajuste en ambos lados.

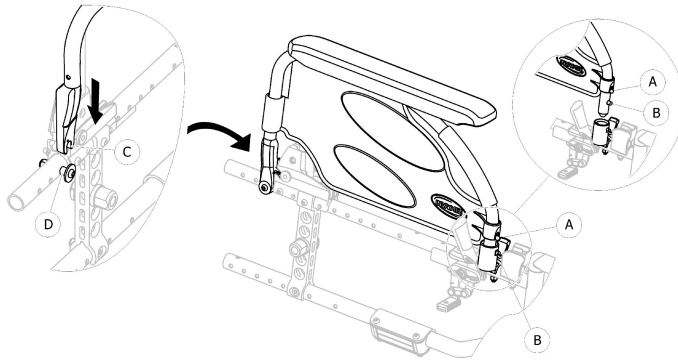
Ajuste de la profundidad de la almohadilla

1. Afloje los 2 tornillos **C** que se encuentran debajo del soporte de reposabrazos.
2. Mueva el reposabrazos hacia delante o hacia atrás hasta que llegue a la altura que desee, mientras mantiene el tornillo **C** en su lugar.
3. Apriete los 2 tornillos **C** (1,5–2 Nm).
4. Realice el ajuste en ambos lados.

Ajuste de la altura de la protección lateral

1. Afloje los 2 tornillos de las abrazaderas de la protección lateral **D**.
2. Mueva la protección lateral hacia arriba o hacia abajo hasta que llegue a la altura que desee.
3. Apriete los 2 tornillos de las abrazaderas de la protección lateral **D** (0,7–1,2 Nm).
4. Realice el ajuste en ambos lados.

3.7.4 Reposabrazos, plegable y extraíble



Plegado

1. Agarre el reposabrazos por el brazaletes o por la curva frontal y plieguelo hacia atrás.

Desmontaje frontal

1. Mantenga presionado el pasador de desbloqueo del reposabrazos A de la parte frontal.
2. Retire el reposabrazos de su zócalo tirando hacia arriba de él en línea recta y plieguelo hacia atrás.

Montaje frontal

1. Empuje el reposabrazos hacia abajo hasta que el botón de desbloqueo frontal B encaje en el orificio del zócalo del reposabrazos.
2. Asegúrese de que el botón sobresale por completo a través del orificio del zócalo.

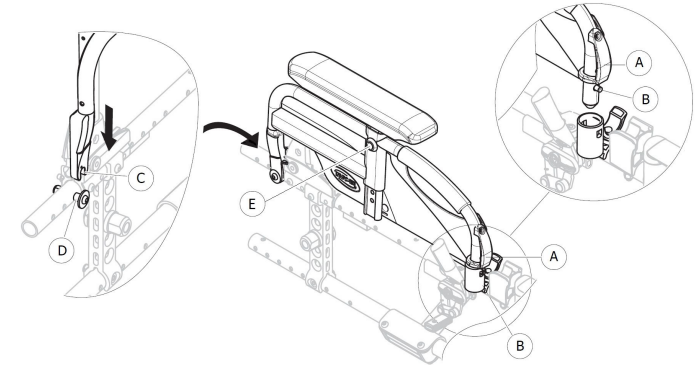
Desmontaje trasero

1. Retire el reposabrazos de su soporte D tirando hacia arriba de él en línea recta en el reposabrazos.

Montaje trasero

1. Coloque el soporte del reposabrazos C sobre el soporte de reposabrazos trasero D.
2. Empuje el reposabrazos hacia abajo hasta que oiga un chasquido, lo que significa que ha encajado en el soporte de reposabrazos D.

3.7.5 Reposabrazos con ajuste en altura, plegable y extraíble



Plegado

1. Agarre el reposabrazos por el brazaletes o por la curva frontal y plieguelo hacia atrás.

Desmontaje frontal

1. Mantenga presionado el soporte de desbloqueo del reposabrazos **A** de la parte frontal.
2. Retire el reposabrazos de su zócalo tirando hacia arriba de él en línea recta y pliéguelo hacia atrás.

Montaje frontal

1. Empuje el reposabrazos hacia abajo hasta que el botón de desbloqueo frontal **B** encaje en el orificio del zócalo del reposabrazos.
2. Asegúrese de que el botón sobresale por completo a través del orificio del zócalo.

Desmontaje trasero

1. Retire el reposabrazos de su soporte **D** tirando hacia arriba de él en línea recta en el reposabrazos.

Montaje trasero

1. Coloque el soporte del reposabrazos **C** sobre el soporte de reposabrazos trasero **D**.
2. Empuje el reposabrazos hacia abajo hasta que oiga un chasquido, lo que significa que ha encajado en el soporte de reposabrazos **D**.

Ajuste de altura

1. Afloje el tornillo de fijación **E** con una llave Allen de 5 mm o, de forma alternativa, la tuerca, si está presente.
2. Después, ajuste la altura y apriete el tornillo de fijación **E** (5 Nm) o apriete firmemente la tuerca en la posición deseada.
3. Realice el ajuste en ambos lados.

3.8 Reposapiernas



¡ADVERTENCIA! Riesgo de lesiones

- No levante nunca la silla de ruedas sujetándola por los soportes de los reposapiés o los reposapiernas.



¡PRECAUCIÓN! Riesgo de atrapamiento o aplastamiento de los dedos

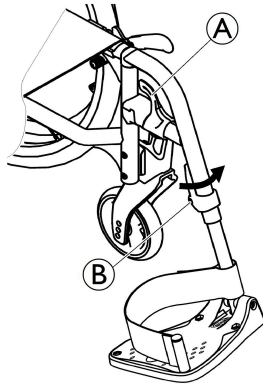
- Existen mecanismos de basculación en los que podría pillarse los dedos.
- Tenga cuidado al utilizar, bascular, desmontar o ajustar estos mecanismos.



¡IMPORTANTE

- Riesgo de dañar el mecanismo del reposapiernas
- No coloque ningún objeto pesado sobre los reposapiernas, ni deje que los niños se monten en ellos.

3.8.1 Reposapiernas abatibles



Abatible hacia afuera

1. Accione la palanca de liberación **A** y gire los reposapiernas hacia afuera.

Abatible hacia adelante

1. Gire el reposapiernas hacia adelante hasta que encaje.

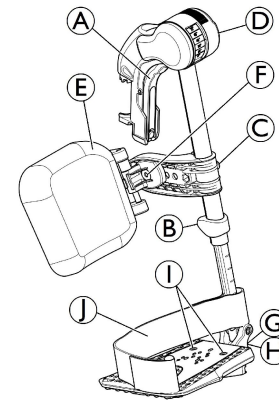
Despliegue

1. Accione la palanca de liberación **A**.
2. Tire del reposapiernas hacia arriba.

Pliegue

1. Pliegue el reposapiernas en la parte frontal del chasis y gírelo hacia adelante hasta que encaje.

3.8.2 Reposapiernas abatibles y ajustables en ángulo



Abatible hacia afuera

1. Accione la palanca de liberación **A** y gire los reposapiernas hacia afuera.

Abatible hacia adelante

1. Gire el reposapiernas hacia adelante hasta que encaje.

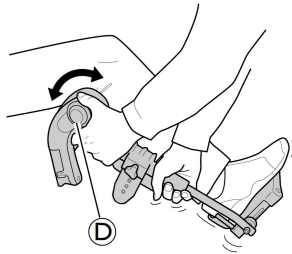
Despliegue

1. Accione la palanca de liberación **A** y gire el reposapiernas hacia afuera.
2. Tire del reposapiernas hacia arriba.

Pliegue

1. Presione el reposapiernas hacia abajo dentro de su receptor y gírelo hacia adelante hasta que encaje.

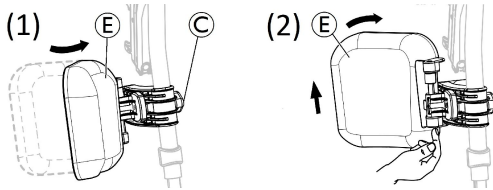
Ajuste del ángulo



Existen seis posiciones preestablecidas para el ajuste del ángulo.

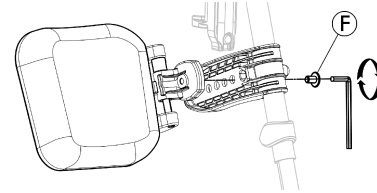
1. Gire el pomo D con una mano mientras sostiene el reposapiernas con la otra.
2. Cuando consiga el ángulo adecuado, suelte el pomo y el reposapiernas se ajustará en la posición deseada.

Giro y ajustar el apoya-pantorrillas



- Giro el apoya-pantorrillas hacia adelante (1) o hacia atrás (2):
 1. Gire el apoya-pantorrillas E hacia adelante (1).
 2. Tire hacia arriba del apoya-pantorrillas E y gírelo hacia atrás (2).

- Ajuste de la profundidad del apoya-pantorrillas:
 1. Afloje el pomo C.
 2. Ajuste la altura que desee y apriete firmemente el pomo.
- Ajuste de la profundidad del apoya-pantorrillas



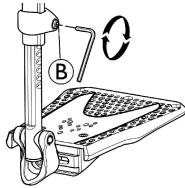
El apoya-pantorrillas dispone de cuatro opciones de ajuste de profundidad:

1. Retire el tornillo de fijación F con una llave Allen de 5 mm.
2. Ajuste el apoya-pantorrillas en una de las cuatro posiciones y apriete firmemente el tornillo de fijación F (3-5 Nm).


Ajuste de la paleta del reposapiés

Existen tres paletas del reposapiés plegables diferentes.

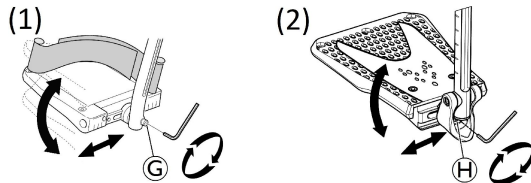
- Paletas del reposapiés con ajuste en altura estándar:



1. Afloje el tornillo de fijación **B** con una llave Allen de 5 mm.
2. Ajuste la altura y deje que el tornillo se inserte en uno de los huecos del tubo de la paleta del reposapiés.
3. Apriete el tornillo de fijación **B** (3-5 Nm) en la posición que desee.

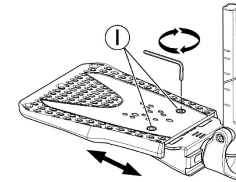
 Deberá mantenerse una distancia mínima de 50 mm entre la parte inferior del reposapiés y el suelo.

- Paletas del reposapiés regulables en profundidad, ángulo (1) y anchura (2):




1. Afloje el tornillo de fijación **G** o **H** con una llave Allen de 5 mm.
2. Ajuste las posiciones de profundidad y ángulo, y apriete firmemente el tornillo de fijación **G** (12 Nm) o **H** (8-9 Nm) en la posición que desee.

- Paletas del reposapiés ajustables en anchura (2):



1. Afloje los dos tornillos de fijación **I** con una llave Allen de 5 mm.
2. Ajuste la posición de anchura y apriete firmemente los dos tornillos de fijación **I** (3-5 Nm) en la posición que desee.

Invacare recomienda que el ajuste de la paleta del reposapiés lo realice un técnico cualificado.

 Para garantizar una posición adecuada de los pies, se pueden proporcionar dos tipos de correas: la correa para el talón **I** (de serie) y la correa para la pantorrilla (opcional) que se fijan al soporte del reposapiernas. Ambas se pueden ajustar mediante cinchas de gancho y bucle.

3.9 Dispositivo antivuelco

Un dispositivo antivuelco evita que la silla de ruedas se vuelque hacia atrás.



¡ADVERTENCIA! Riesgo de caída

Los dispositivos antivuelco que estén mal ajustados o hayan dejado de funcionar pueden causar una caída.

- Compruebe siempre que el dispositivo antivuelco funcione antes de utilizar la silla de ruedas y haga que un técnico cualificado lo ajuste o reajuste cuando sea necesario.
- En algunas configuraciones, la estabilidad estática de la silla de ruedas puede ser inferior a 10°; Invacare recomienda encarecidamente el uso de un dispositivo antivuelco (disponible de manera opcional).



¡ADVERTENCIA! Riesgo de caída

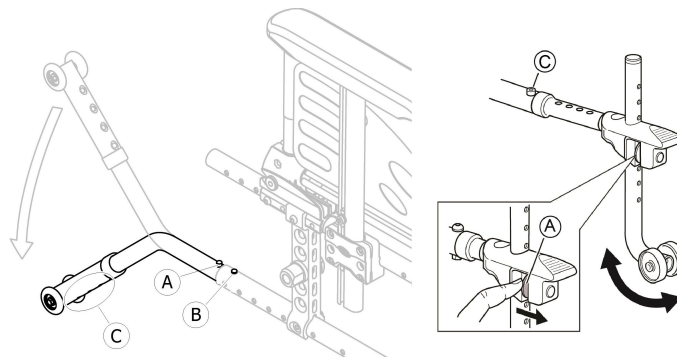
En terrenos irregulares o inestables, el dispositivo antivuelco puede hundirse en baches o directamente en el suelo, lo cual reduce o anula su función de seguridad.

- Utilice el dispositivo antivuelco solamente en terrenos llanos y firmes.



¡IMPORTANTE! Riesgo de daños

- No pise nunca el dispositivo antivuelco ni lo utilice como ayuda para inclinar la silla.



Activación del dispositivo antivuelco

1. Suelte el botón con resorte (A) y gire hacia abajo el dispositivo antivuelco hasta que se acople y el botón de desbloqueo frontal (B) encaje en el orificio del chasis.
2. Asegúrese de que el botón de desbloqueo frontal (B) sobresale por completo a través del orificio del chasis.



¡ADVERTENCIA! Riesgo de volcado

- El dispositivo antivuelco activado puede bloquearse al salvar un escalón o un borde.
- Desactive siempre el dispositivo antivuelco antes de pasar sobre un escalón o un bordillo.

Desactivación del dispositivo antivuelco

1. Suelte el botón con resorte (A) y gire hacia arriba el dispositivo antivuelco hasta que se acople y el botón de desbloqueo frontal (B) encaje en el orificio del chasis.

**¡ADVERTENCIA!****Riesgo de caída**

- Avise siempre al usuario si desactiva los dispositivos antivuelco.



Existe una etiqueta roja en la carcasa del dispositivo antivuelco. Esta etiqueta indica cuándo está inactivo el dispositivo antivuelco. Cuando el dispositivo antivuelco se active correctamente, se ocultará la etiqueta roja.

Ajuste de la altura**¡ADVERTENCIA!****Riesgo de caída**

- Los ajustes del dispositivo antivuelco deberá realizarlos un técnico cualificado.



Este ajuste se deberá realizar tomando como referencia la posición y el diámetro de la rueda trasera, así como las condiciones del usuario y sus límites de seguridad particulares.



Compruebe que el dispositivo antivuelco está montado correctamente a cada lado (si corresponde); el botón con resorte **A** y la fijación **C** deben estar acoplados en su lugar.

3.10 Cojín del asiento

Se recomienda un cojín adecuado para proporcionar una distribución de la presión uniforme en el asiento.

**¡PRECAUCIÓN!****Riesgo de inestabilidad**

Si añade un cojín al asiento elevará su altura respecto al suelo, lo que puede afectar a su estabilidad en todas las direcciones. Si se cambia un cojín también se podría cambiar la estabilidad del usuario.

- Si se cambia el espesor del cojín, un técnico cualificado deberá realizar una configuración completa de la silla de ruedas.
- Para evitar deslizamientos, recomendamos utilizar un cojín Invacare o Matrx con cubierta antideslizamientos para la base.

4 Opciones

4.1 Versión de confort

Está formada por una estructura rígida **A** y un cojín de espuma moldeada **B** que está sujeto en su sitio mediante cinchas. El respaldo con forma de fuente es extraíble para poder plegar la silla de ruedas. La versión de confort siempre se entrega en la posición de rueda trasera pasiva para una mayor estabilidad.



¡ADVERTENCIA! Riesgo de lesiones

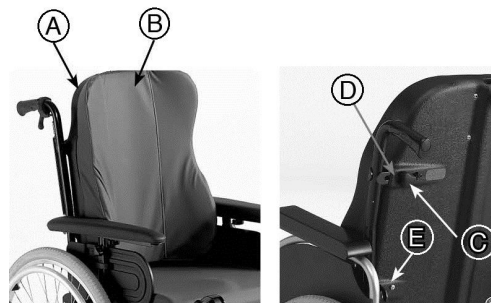
– No levante nunca la silla de ruedas sujetándola por el respaldo con forma de fuente.



¡PRECAUCIÓN! Riesgo de atrapamiento

– Mantenga los dedos alejados de las piezas móviles durante las operaciones de plegado, desmontaje o ajuste.

Quitar el respaldo con forma de fuente



1. Afloje ligeramente los dos tornillos manuales **C**.
2. Deslice las palancas **D** hacia adentro hasta que se encuentren en posición abierta.
3. Desacople los ganchos **E** de sus soportes.

Instalar el respaldo con forma de fuente


1. Acople los ganchos **E** en sus soportes.
2. Deslice las palancas **D** hacia afuera hasta que se encuentren en posición bloqueada.
3. Apriete fuerte los dos tornillos manuales **A** y asegúrese de que los DOS tornillos **A** queden bien apretados.



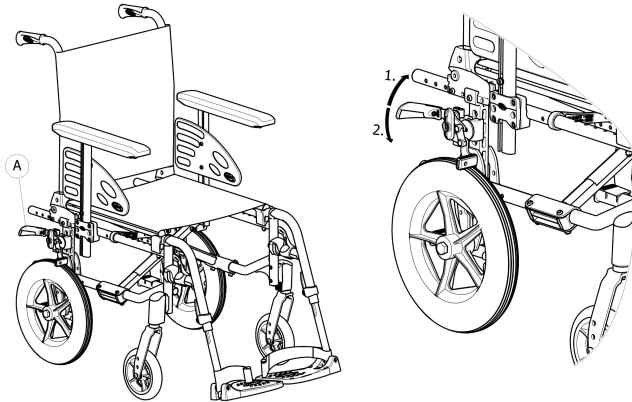
Se recomienda que esta operación la realice solo el asistente. Es importante asegurarse de que el respaldo con forma de fuente esté siempre correctamente instalado y acoplado cuando se utilice la silla. Asegúrese de que las cinchas del cojín del respaldo se encuentren en buenas condiciones y bien colocadas.

4.2 Versión de traslado

La versión de traslado está diseñada para que la conduzca exclusivamente el asistente. Para facilitar los traslados laterales y ocupar menos espacio, la silla de ruedas está equipada con ruedas traseras de 305 mm (12”).


-  La distancia entre la zapata del freno y la rueda se puede ajustar. Este ajuste deberá realizarlo un técnico cualificado.

Solo puede acceder a los frenos manuales el asistente (freno de tambor opcional). Maneje el asa (A) para bloquear la silla de ruedas en la posición de estacionamiento.




1. Para accionar el freno, tire de la palanca del freno hacia arriba tanto como sea posible.
2. Para desacoplar el freno, empuje la palanca del freno hacia abajo.

Para el freno de tambor, lea la sección 6.2 *Frenado durante el uso*, página 48.

-  La versión de traslado equipada con respaldo reclinable siempre dispone de dispositivos antivuelco.

4.3 Sistema de doble aro

Este sistema de doble aro (izquierda o derecha) de desbloqueo rápido permite al usuario dirigir la silla de ruedas con un solo brazo mediante dos aros de empuje en la misma rueda con dos posibles posiciones laterales del aro de empuje pequeño. El usuario sujeta ambos aros de empuje para impulsar la silla de ruedas hacia delante o hacia atrás; gira a la izquierda o la derecha agarrando solo el aro de empuje grande o pequeño. El sistema de doble aro siempre se entrega en la posición de rueda trasera pasiva para una mejor estabilidad.

-  Los aros de empuje se pueden colocar en línea (posición interna) o con el aro de empuje interno más pequeño en la parte exterior del aro de empuje más grande (posición externa). Asegúrese de que los 3 tornillos (B) estén bloqueados en su posición.



¡PRECAUCIÓN! Riesgo de lesiones

- Se recomienda que el cambio de la posición y el lado de control del aro de empuje pequeño lo efectúe un técnico cualificado.



¡ADVERTENCIA!

Riesgo de lesiones

– Antes de extraer las ruedas traseras, retire siempre el eje telescópico de las ruedas traseras ©.



¡ADVERTENCIA!

Riesgo de lesiones

Las ruedas se salen

– ¡Compruebe que la rueda trasera esté firmemente bloqueada en su posición! No debería ser posible quitar las ruedas cuando el botón del eje extraíble (A) no está accionado. Compruébelo tratando de tirar para sacar la rueda.



¡PRECAUCIÓN!

Riesgo de lesiones

Moratonos, dolor

– Tenga cuidado de no pillarse los dedos entre los radios de la rueda trasera y los tres soportes del aro de empuje exterior.

Desacoplamiento y acoplamiento del eje de las ruedas traseras

Para plegar la silla de ruedas, es necesario desacoplar el eje telescópico de las ruedas traseras ©.

1. Desacople el eje telescópico © deslizando una parte dentro de la otra.
2. Para facilitar esta operación mueva el aro de empuje pequeño de delante hacia atrás.
3. Siga el procedimiento a la inversa para acoplar el eje telescópico de las ruedas traseras.

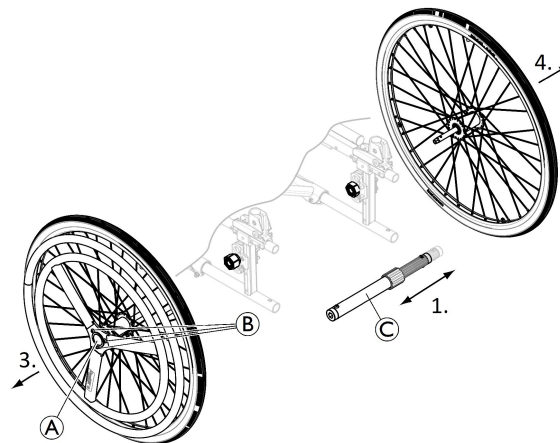


¡PRECAUCIÓN!

Riesgo de accidente

– El eje telescópico de las ruedas traseras © constituye una parte esencial de la silla de ruedas, ya que el usuario no podrá impulsarla sin él.

Desmontaje y colocación de las ruedas traseras





Las ruedas traseras extraíbles e intercambiables facilitan el transporte, así como el cambio del lado de control.

1. Extraiga el eje telescópico de las ruedas traseras ©.
2. Pulse el botón del eje extraíble Ⓐ. Manténgalo pulsado y tire de la rueda hacia fuera.
3. Retire la rueda trasera.
4. Repita el procedimiento en el lado opuesto.
5. Siga el procedimiento a la inversa para volver a instalar las ruedas traseras.

4.4 Conducción con un brazo mediante una palanca

El sistema de control de conducción con un brazo mediante una palanca (izquierda o derecha) permite a los usuarios con bajo tono muscular impulsar la silla de ruedas con un solo brazo. El usuario agarra la palanca de accionamiento que impulsa la silla de ruedas hacia delante o hacia atrás (palanca de marcha atrás Ⓐ), la posición central es el punto muerto) gracias a un movimiento interno y externo; la dirección se controla simplemente girando la palanca de accionamiento a la izquierda o a la derecha y el frenado, tirando de la palanca de accionamiento hacia atrás. El sistema de conducción con un brazo mediante una palanca siempre se entrega en la posición de rueda trasera pasiva para ofrecer una mayor estabilidad.

 La palanca de accionamiento se puede quitar para facilitar el traslado o para acercarse a una mesa; afloje la palanca de asa Ⓑ y tire hacia arriba de la palanca de accionamiento. Siga el mismo procedimiento a la inversa para volver a instalarla.

 El freno manual siempre se coloca en el lado opuesto al sistema de control.



¡PRECAUCIÓN!

Riesgo de atrapamiento o aplastamiento

Puede que exista un hueco muy pequeño entre la rueda trasera y los enlaces de transmisión, lo que supone un riesgo de atraparse los dedos.

– Aparte los dedos de las piezas móviles cuando use el sistema de conducción con un brazo mediante una palanca y mantenga siempre la mano sobre la palanca de asa.

Ajuste del esfuerzo de propulsión



El ajuste se realiza moviendo el manguito de los enlaces de transmisión en la palanca de accionamiento.

1. Afloje ligeramente la palanca de asa ©.
2. Deslice el manguito de los enlaces de transmisión hacia abajo para reducir la tensión.
3. Apriete fuerte la palanca de asa © y asegúrese de que esta quede bien apretada.



¡PRECAUCIÓN!

Riesgo de atrapamiento o aplastamiento

- Asegúrese de que las 2 palancas de asa **B** y **C** estén correctamente colocadas para que no molesten o dañen al usuario y al asistente.

Desembrague el mecanismo de dirección

Para que el asistente mueva la silla de ruedas, puede que resulte necesario desembragar el sistema de junta esférica de la horquilla para dejar libre la rueda de dirección delantera.

1. Presione el extremo del muelle de desembrague **D**.
2. Suelte el eje vertical **E** de su soporte.
3. Siga el mismo procedimiento a la inversa para volver a instalarla.

4.5 Cinturón postural

La silla de ruedas puede equiparse con un cinturón postural. Este cinturón evitará que el usuario se deslice hacia abajo o caiga de la silla de ruedas. El cinturón postural no es un dispositivo de posicionamiento.

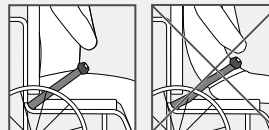


¡ADVERTENCIA!

Riesgo de lesiones graves/estrangulación

Si el cinturón queda suelto, es posible que el usuario se deslice hacia abajo y se genere un riesgo de estrangulación.

- Un técnico cualificado debe instalar el cinturón postural y la persona que lo prescribe debe ajustarlo.
- Asegúrese siempre de que el cinturón postural está bien ajustado en la parte inferior de la pelvis.
- Cada vez que utilice el cinturón postural, compruebe si está correctamente ajustado. Si se cambia el ángulo del asiento o del respaldo, el cojín o incluso la ropa, se verá afectado el ajuste del cinturón.





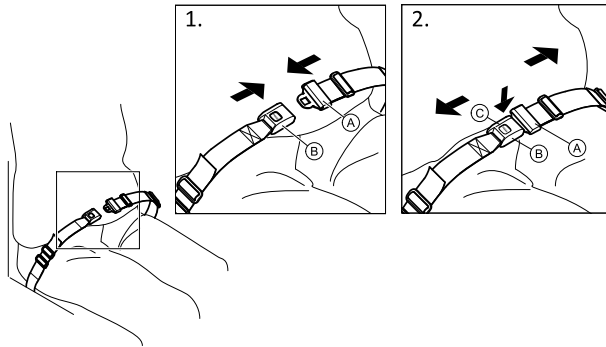
¡ADVERTENCIA!

Riesgo de lesiones graves durante el transporte

En un vehículo, el usuario en la silla de ruedas se debe sujetar con un cinturón de seguridad (cinturón de 3 puntos). El cinturón postural no es suficiente como dispositivo de sujeción individual.

– Utilice el cinturón postural como complemento, no como sustituto del cinturón de seguridad de 3 puntos a la hora de transportar al usuario de silla de ruedas en un vehículo.

Cierre y apertura del cinturón postural



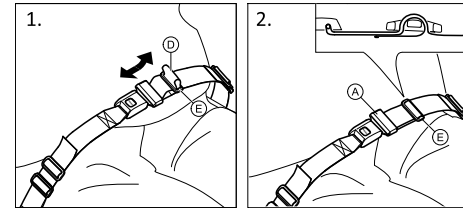
Procure sentarse con la espalda completamente apoyada en el asiento y con la pelvis en una posición lo más vertical y simétrica posible.

1. Para cerrarlo, inserte el cierre (A) en la hebilla (B).
2. Para abrirlo, pulse el botón PRESS (C) y tire del cierre (A) para sacarlo de la hebilla (B).

Ajuste de la longitud



El cinturón postural tendrá la longitud adecuada si hay suficiente espacio para deslizar una mano paralela al cuerpo entre este y el cinturón.



1. Acorte o alargue el cinturón (D) según sea necesario.
2. Pase el cinturón (D) por el cierre (A) y la hebilla de plástico (E) hasta que quede ajustado.

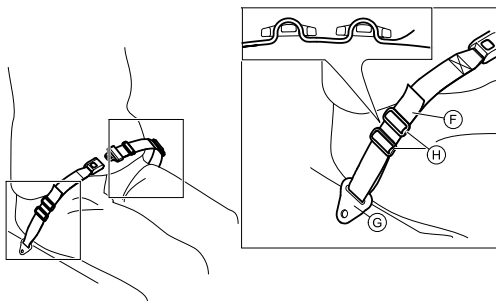
Si este ajuste no es suficiente, es posible que sea necesario volver a ajustar el cinturón postural en las fijaciones.

Ajuste del cinturón postural en las fijaciones




¡PRECAUCIÓN!

- Pase el cinturón por las hebillas de plástico para evitar que el cinturón quede suelto.
- Realice el ajuste en ambos lados por igual, de manera que la hebilla quede en la posición central.
- Asegúrese de que el cinturón no queda atrapado en los radios de la rueda trasera.

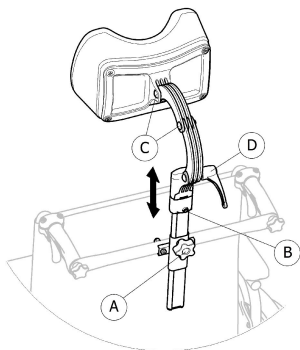


1. Haga pasar el cinturón ⑥ por la fijación de la silla ⑦ y, a continuación, por AMBAS hebillas de plástico ⑧.


4.6 Reposacabezas

-  El tornillo manual regula la altura y la extracción. La barra está equipada con un tope regulable.

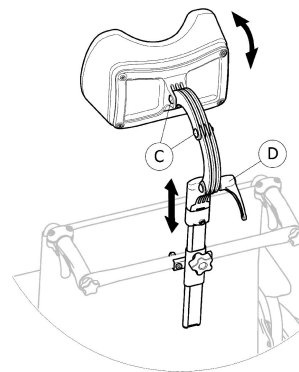
Ajuste de la altura



1. Afloje el tornillo del tope ②.
2. Afloje el tornillo manual ①.
3. Ajuste el reposacabezas a la posición que desee.
4. Vuelva a apretar el tornillo manual ① hacia abajo hasta la parte superior del accesorio del reposacabezas.
5. Deslice el tope ②.
6. Vuelva a apretar el tornillo.

-  Ahora ya es posible extraer el reposacabezas y reinsertarlo en la posición adecuada sin necesidad de realizar ningún ajuste más.

Ajuste de profundidad o ángulo



1. Afloje la empuñadura ④.
2. Afloje los tornillos ③.
3. Ajuste la profundidad y el ángulo del reposacabezas.
4. Vuelva a apretar la empuñadura y los tornillos.

4.7 Almohadillas de colocación lateral (solo para la funda del respaldo ajustable)



¡ADVERTENCIA!

Riesgo de vuelco

- Tenga cuidado de que el tronco no le quede atrapado entre las dos almohadillas de colocación lateral durante los traslados frontales y laterales, cuando el usuario se mueva en la silla de ruedas.



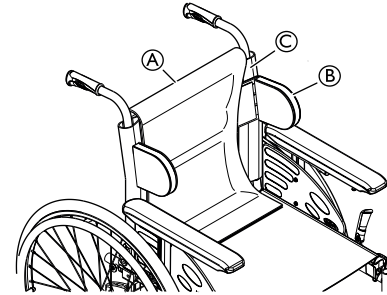
¡PRECAUCIÓN!

Riesgo de una postura incómoda

- Un espacio insuficiente entre las almohadillas de colocación lateral puede causar incomodidad a ciertos usuarios.
- Este ajuste debe realizarlo un técnico cualificado con el consentimiento de un médico.
 - Consulte con su proveedor.

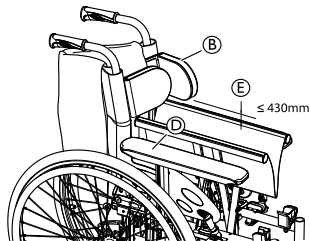


Las almohadillas de colocación lateral pueden ajustarse en altura y lateralmente.



1. Quite el cojín del respaldo **A**.
2. Ajuste las almohadillas de colocación lateral **B** en altura y lateralmente en la posición necesaria con la superficie de gancho de la funda del respaldo **C**.

3. Asegúrese de que las dos superficies de gancho (almohadillas y funda del respaldo) estén colocadas correctamente.
4. Vuelva a colocar el cojín del respaldo **A** en su lugar.



- i** Las almohadillas de colocación lateral **B** deberán situarse encima del apoyabrazos **D** para poder plegar la silla de ruedas.
- i** Si la anchura del asiento es superior a 430 mm **E**, las almohadillas de colocación lateral **B** deberán retirarse antes de plegar la silla de ruedas.

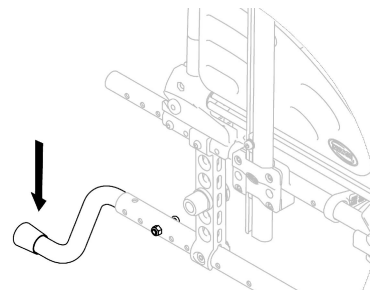
4.8 Ayuda para bascular

Con la ayuda para bascular, un asistente puede bascular la silla de ruedas más fácilmente, por ejemplo para salvar escalones.



¡ADVERTENCIA! Riesgo de caída

- Asegúrese de que la ayuda para bascular no sobresalga del diámetro exterior de la rueda trasera.



1. Sujete la silla de ruedas por las empuñaduras.
2. Presione la ayuda para bascular con el pie y sostenga la silla de ruedas en la posición inclinada hasta que haya superado el obstáculo.

4.9 Bandeja de mesa

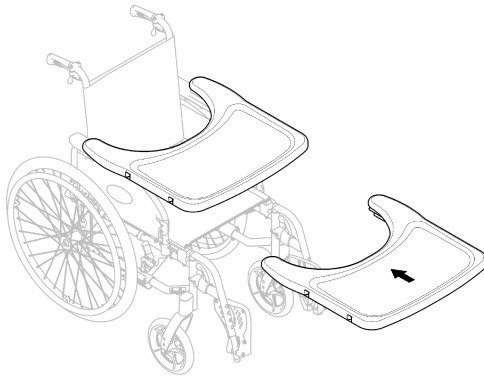


¡ADVERTENCIA! Riesgo de volcado o lesiones

- Carga máxima de la mesa: 8 kg

**¡PRECAUCIÓN!**

Riesgo de incomodidad o pequeños moratones
 – Asegúrese de que los codos del usuario estén sobre la mesa cuando empuje la silla de ruedas. Si los codos sobresalen de la mesa mientras empuja la silla de ruedas, existe el riesgo de que el paciente esté incómodo o sufra pequeños moratones.

Ajuste de profundidad

Deslice la bandeja de mesa hacia delante o hacia atrás para ajustar la profundidad que desee.

**¡PRECAUCIÓN!****Riesgo de incomodidad**

– Cuando ajuste la profundidad de la mesa, asegúrese de no ejercer presión sobre el estómago del usuario.

4.10 Media bandeja**¡ADVERTENCIA!****Riesgo de caídas o lesiones**

– La media bandeja nunca se debe usar como sustituto del cinturón postural.

**¡ADVERTENCIA!****Riesgo de volcado o lesiones**

– Carga máxima de la media bandeja: 1,5 kg

**¡PRECAUCIÓN!****Riesgo de incomodidad o pequeños moratones**

– Asegúrese de que el codo del usuario esté sobre la media bandeja cuando empuje la silla de ruedas. Si el codo sobresale de la silla de ruedas mientras la empuja, existe un riesgo de incomodidad o pequeños moratones.

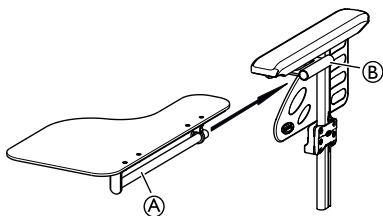
**¡PRECAUCIÓN!****Riesgo de pillarse los dedos**

Hay un mecanismo debajo de la media bandeja donde podría pillarse los dedos.
 – Tenga cuidado al ajustar la bandeja o al usar la función abatible.

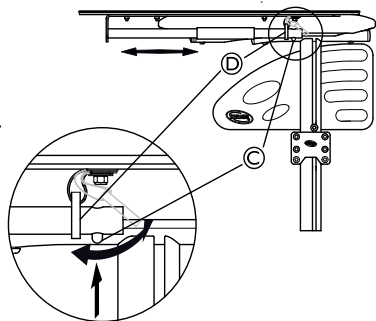


La media bandeja se puede abatir y ajustar en anchura.

Montaje de la media bandeja

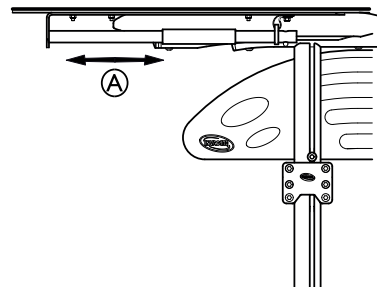


1. Inserte el tubo de la media bandeja **A** en su soporte **B** debajo del apoyabrazos.



2. Presione el pasador a presión **C** y inserte el anillo **D** en el tubo **A**.
3. Suelte el pasador a presión **C**.

Ajuste de la profundidad de la media bandeja



1. Deslice la media bandeja **A** hacia delante o hacia atrás para ajustar la profundidad deseada.

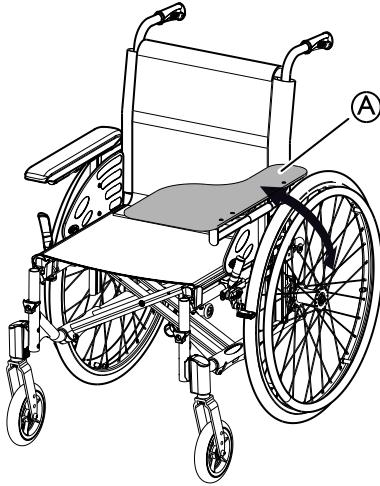


¡PRECAUCIÓN!

Riesgo de incomodidad

- Cuando ajuste la profundidad de la media bandeja, asegúrese de no ejercer presión sobre el estómago del usuario.

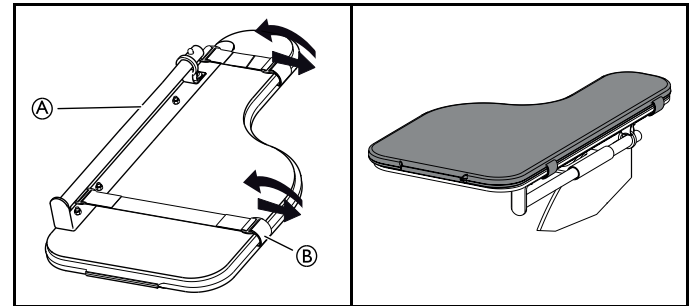
Cómo abatir la media bandeja



1. La media bandeja **A** puede abatirse para el traslado frontal del usuario.

4.11 Agregar un cojín para la media bandeja

Se puede colocar un cojín en la media bandeja, con el fin de tener una superficie más suave para los brazos y los codos.



1. Coloque el cojín para la media bandeja **A** en la bandeja.
2. Coloque las correas de fijación **B** en la hebilla de plástico y alrededor de la media bandeja **A**.

4.12 Soporte para goteo



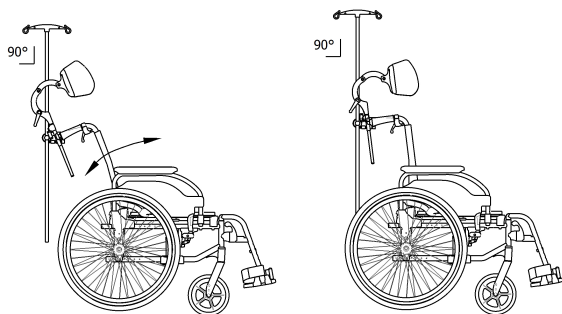
¡ADVERTENCIA!

Riesgo de volcado o lesiones

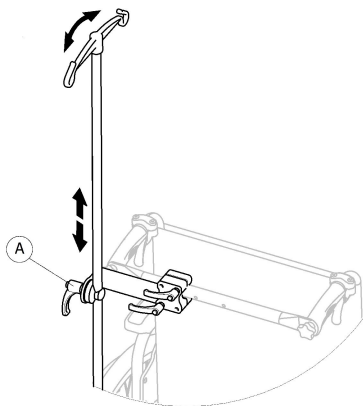
– Carga máxima del soporte para goteo: 4 kg (2 x 2 kg)



La varilla del soporte para goteo se debe colocar siempre en posición vertical, es decir, formando un ángulo de 90 grados con el suelo, independientemente de la posición del respaldo o la silla de ruedas.



Ajuste de la altura y del ángulo



1. Afloje la palanca **A**.
2. Ajuste el soporte para goteo a la altura y/o al ángulo que desee.
3. Apriete fuerte la palanca **A**.

4.13 Ruedas del kit de traslado

Si la silla de ruedas es demasiado ancha para ciertas aplicaciones, como trenes o aeroplanos, pasillos estrechos o puertas estrechas, puede usar las ruedas del kit de traslado.



¡ADVERTENCIA!

- Cuando se usan las ruedas del kit de traslado, los frenos de estacionamiento dejan de surtir efecto y no es posible controlar la silla de ruedas con los aros de empuje.

Las ruedas del kit de traslado se montan directamente en el chasis posterior de forma opcional.



¡ADVERTENCIA!

Riesgo de volcado lateral

- Compruebe que los dispositivos antivuelco con ruedas del kit de traslado estén montados a ambos lados de la silla de ruedas.

Cambio a las ruedas del kit de traslado

1. Active los dispositivos antivuelco con ruedas del kit de traslado a ambos lados,
→ 3.9 *Dispositivo antivuelco*, página 30.
2. Con la ayuda de un auxiliar, quite la rueda trasera,
→ 7.4 *Desmontaje y montaje de las ruedas traseras*, página 59 y baje la silla de ruedas a la rueda del kit de traslado.
3. Repita el proceso en el otro lado.

Cambio de las ruedas del kit de traslado a las ruedas traseras

1. Con la ayuda de un auxiliar, vuelva a instalar la rueda trasera en el eje extraíble,
→ 7.4 *Desmontaje y montaje de las ruedas traseras, página 59* y baje la silla de ruedas a la rueda trasera.
2. Repita el proceso en el otro lado.

4.14 Bomba de inflar

La bomba de inflar está equipada con una conexión de válvula universal. El uso de la conexión de válvula correcta depende del tipo de válvula del tubo interior.

1. Quite la tapa antipolvo de la conexión de válvula.
2. Presione la conexión de válvula sobre la válvula abierta de la rueda e infle el neumático.



Existen dos tipos de bomba:

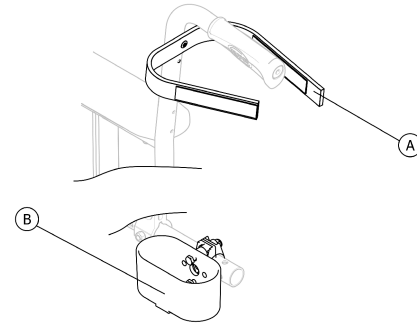
- De baja presión <6 bares
- De alta presión >6 bares

Las instrucciones de uso están impresas en el embalaje.

4.15 Iluminación pasiva

Puede fijar reflectores a las ruedas traseras.

4.16 Soporte para bastones



¡ADVERTENCIA! Riesgo de caída

– Compruebe que el soporte para bastones no sobresalga del diámetro exterior de la rueda trasera.

1. Coloque el bastón en el soporte Ⓑ.
2. Fije la parte superior del bastón al respaldo Ⓐ.

5 Instalación

5.1 Información sobre seguridad



¡PRECAUCIÓN!

Riesgo de lesiones

- Antes de usar la silla de ruedas, compruebe su estado general y sus funciones principales, 8.2 Programa de mantenimiento, página 68.

Su proveedor autorizado le suministrará su silla de ruedas lista para su uso. Su proveedor le describirá las funciones principales y se asegurará de que la silla de ruedas cumpla con sus necesidades y requisitos.

Solamente un técnico cualificado puede realizar los ajustes de la posición del eje y los apoyos de las ruedas giratorias.

Si recibe la silla de ruedas plegada, lea la sección 7.2 *Plegado y desplegado de la silla de ruedas, página 57.*

6 Conducción de la silla de ruedas

6.1 Información sobre seguridad



¡ADVERTENCIA! **Riesgo de accidentes**

Una presión de los neumáticos no uniforme puede afectar en gran medida al manejo.

- Compruebe la presión de los neumáticos antes de cada trayecto.



¡ADVERTENCIA! **Riesgo de caída de la silla de ruedas**

Si se utilizan unas ruedas delanteras demasiado pequeñas, la silla de ruedas podría quedarse atascada en los bordillos o las grietas del suelo.

- Asegúrese de que las ruedas delanteras son las idóneas para la superficie en la que vaya a utilizar la silla de ruedas.



¡PRECAUCIÓN! **Riesgo de aplastamiento**

Puede haber un hueco muy pequeño entre la rueda trasera y el guardabarros o brazaletes, lo que supone un riesgo de atraparse los dedos.

- Procure impulsar la silla de ruedas únicamente con los aros de propulsión.



¡PRECAUCIÓN! **Riesgo de aplastamiento**

Puede haber un hueco muy pequeño entre la rueda trasera y el freno de estacionamiento, lo que supone un riesgo de atraparse los dedos.

- Procure impulsar la silla de ruedas únicamente con los aros de propulsión.

6.2 Frenado durante el uso

Mientras se traslada, puede frenar transmitiendo fuerza al aro de empuje con sus manos.



¡ADVERTENCIA! Riesgo de caída

Si acopla los frenos de estacionamiento con la silla en movimiento, puede perder el control sobre la dirección del movimiento y es posible que la silla de ruedas se detenga bruscamente, lo cual puede causar una colisión o una caída.

- No acople nunca los frenos de estacionamiento mientras la silla esté en movimiento.



¡ADVERTENCIA! Riesgo de caída de la silla de ruedas

Si el auxiliar que tira de las empuñaduras de la silla de ruedas la desacelera rápidamente, el usuario podría caer de la silla de ruedas.

- En caso de que disponga de un cinturón postural, colóquelo siempre.
- Asegúrese de que su asistente esté cualificado para llevar sillas de ruedas ocupadas.
- Accione los dos frenos simultáneamente y evite pendientes que sobrepasen el 7° para garantizar un perfecto control de la dirección de la silla de ruedas.
- Utilice siempre los frenos de estacionamiento para inmovilizar la silla de ruedas durante las paradas cortas o largas.



¡PRECAUCIÓN!

Riesgo de quemaduras en las manos

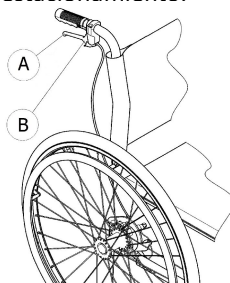
Si frena durante mucho tiempo, se genera mucho calor de fricción en los aros de propulsión (sobre todo en los aros de propulsión antideslizantes).

- Use guantes adecuados.

1. Sujete los aros de empuje y presione uniformemente con ambas manos hasta que se detenga la silla de ruedas.

Frenado con un auxiliar

Con el freno del auxiliar (freno de tambor) un auxiliar puede frenar la silla de ruedas mientras está en movimiento. El freno del auxiliar también puede utilizarse como freno de estacionamiento.



1. Para frenar, apriete la palanca del freno (A) situada en la empuñadura.
2. Para estacionar, apriete con fuerza la palanca del freno hasta que encaje la palanca de seguridad (B).
3. Para soltar el freno, tire de la palanca del freno y libere la palanca de seguridad situada debajo de la palanca del freno.

6.3 Sentarse/Levantarse de la silla de ruedas



¡ADVERTENCIA!

Riesgo de caída

- Existe un gran riesgo de caída durante el traslado.
- Siéntese y levántese de la silla sin ayuda solo si es físicamente capaz de hacerlo.
 - En los traslados, colóquese lo más atrás posible en el asiento. De esta forma se evitará que se dañe la tapicería y la posibilidad de que la silla de ruedas vuelque hacia delante.
 - Asegúrese de que las dos ruedas giratorias estén situadas en posición recta y hacia delante.



¡ADVERTENCIA!

Riesgo de caída

- La silla de ruedas podría volcar hacia delante si se pone de pie sobre los reposapiés.
- No se ponga nunca de pie sobre los reposapiés al sentarse y levantarse de la silla.



¡PRECAUCIÓN!

- Si desacopla o daña los frenos, la silla de ruedas podría rodar de manera descontrolada.
- No se apoye sobre los frenos al sentarse y levantarse de la silla.



¡IMPORTANTE

- Los guardabarros y reposabrazos podrían sufrir daños.
- No se sienta nunca sobre los guardabarros o reposabrazos al sentarse y levantarse de la silla.



1. Acerque la silla de ruedas lo más cerca posible del asiento al que quiera desplazarse.
2. Acople los frenos de estacionamiento.
3. Extraiga los reposabrazos o súbalos para apartarlos.
4. Desmonte los reposapiernas o apártelos hacia fuera.
5. Ponga los pies en el suelo.
6. Sujete la silla de ruedas y, si es necesario, sujétese también a un objeto fijo de las inmediaciones.
7. Muévase con lentitud hacia la silla.

6.4 Dirección y conducción de la silla de ruedas

Debe empujar la silla de ruedas con los aros de empuje. Antes de desplazarse sin la ayuda de un auxiliar, debe hallar el punto de volcado de la silla de ruedas.



¡ADVERTENCIA! **Riesgo de volcado**

La silla de ruedas puede volcar hacia atrás si se equipa con un dispositivo antivuelco. A la hora de hallar el punto de volcado, debe haber un auxiliar situado inmediatamente detrás de la silla de ruedas para que pueda agarrarla en caso de que vuelque.

– Para impedir que vuelque, instale un dispositivo antivuelco.



¡ADVERTENCIA! **Riesgo de volcado**

La silla de ruedas puede volcar hacia delante.

– Durante el montaje de la silla de ruedas, pruebe el comportamiento en cuanto al volcado hacia delante se refiere y realice los ajustes necesarios conforme al estilo de conducción.

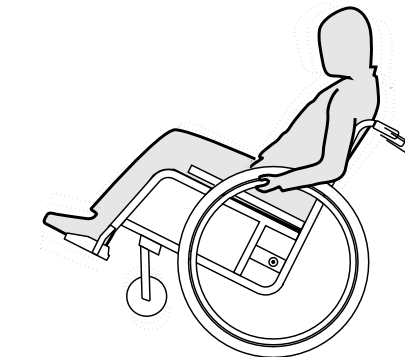


¡PRECAUCIÓN!

Situar una carga pesada en el respaldo puede repercutir en el centro de gravedad de la silla de ruedas.

– Cambie el estilo de desplazamiento en consecuencia.

Encontrar el punto de volcado



1. Suelte el freno.
2. Desplácese hacia atrás a una distancia corta, agarre ambos aros de empuje con firmeza e impulse hacia delante con un leve puntapié.
3. El cambio que se produce al llevar el peso en dirección opuesta a donde se están dirigiendo las ruedas con los aros de empuje facilitará la identificación del punto de volcado.

6.5 Cómo salvar escalones y bordillos



¡ADVERTENCIA!

Riesgo de caída

Al salvar escalones podría perder el equilibrio y volcar la silla de ruedas.

- Aproxímese siempre a los escalones y bordillos despacio y con cuidado.
- No suba o baje escalones mayores de 25 cm.



¡PRECAUCIÓN!

Un dispositivo antivuelco activado impide que la silla de ruedas se vuelque hacia atrás.

- Desactive el dispositivo antivuelco antes de subir o bajar escalones o bordillos.



¡ADVERTENCIA!

Riesgo de que el asistente sufra lesiones y de que la silla de ruedas resulte dañada

Inclinar la silla con un usuario que pese mucho puede dañar la espalda del asistente y la propia silla.

- Asegúrese de poder controlar de forma segura la silla de ruedas con un usuario que pese mucho antes de realizar una maniobra de inclinación.

Bajada de un escalón con un auxiliar



1. Mueva la silla de ruedas hasta el bordillo y sujete los aros de propulsión.
2. El auxiliar debe sujetar ambas empuñaduras, colocar un pie en la ayuda para bascular (si está instalada) e inclinar la silla de ruedas hacia atrás de modo que las ruedas delanteras se levanten del suelo.
3. A continuación, el auxiliar debe sostener la silla de ruedas en esta posición, empujarla con cuidado para bajar el escalón e inclinarla hacia delante hasta que las ruedas delanteras vuelvan a apoyarse en el suelo.

Subida de un escalón con un auxiliar



¡ADVERTENCIA!

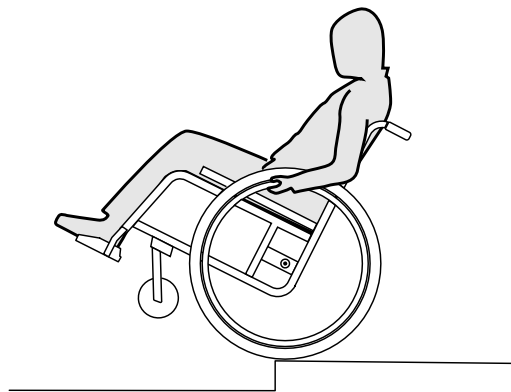
Riesgo de lesiones graves

Subir escalones y bordillos con frecuencia puede provocar la rotura por fatiga del respaldo de la silla de ruedas antes de lo previsto. El usuario podría caer de la silla de ruedas.

– Utilice siempre una ayuda para bascular cuando suba escalones o bordillos.

1. Mueva la silla de ruedas hacia atrás hasta que las ruedas traseras toquen el bordillo.
2. El auxiliar debe inclinar la silla de ruedas sujetando ambas empuñaduras de modo que las ruedas delanteras se levanten del suelo, a continuación, debe empujar las ruedas traseras para subir el bordillo hasta que las ruedas delanteras puedan volver a apoyarse en el suelo.

Bajada de un escalón sin un auxiliar



¡ADVERTENCIA!

Riesgo de volcado

Si baja un escalón sin un auxiliar podría volcar hacia atrás si no puede controlar la silla de ruedas.

- Aprenda primero a bajar un escalón sin la ayuda de un auxiliar.
- Aprenda a mantener el equilibrio sobre las ruedas traseras, *6.4 Dirección y conducción de la silla de ruedas, página 50.*

1. Mueva la silla de ruedas hasta el bordillo, levante las ruedas delanteras y mantenga la silla de ruedas en equilibrio.
2. Ahora haga rodar lentamente las ruedas traseras sobre el bordillo. Mientras lo hace, sujete firmemente los aros de propulsión con ambas manos hasta que las ruedas delanteras vuelvan a apoyarse en el suelo.

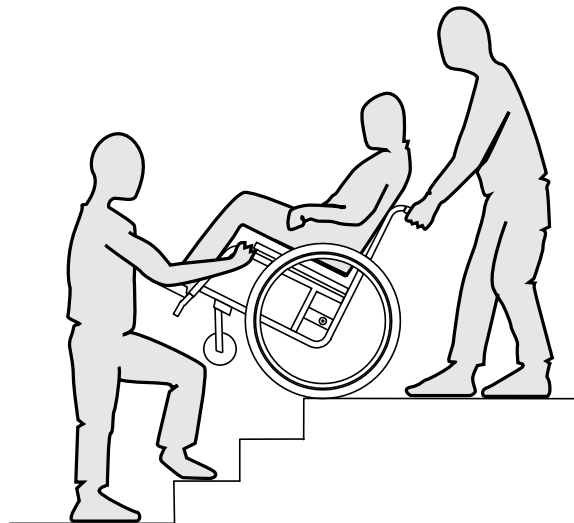
6.6 Bajar escaleras



¡ADVERTENCIA! **Peligro de caída**

Al bajar escaleras puede perder el equilibrio y volcar con su silla de ruedas.

- Baje escaleras de más de un escalón únicamente en compañía de 2 personas.



1. Las escaleras se pueden sortear tomando como se ha descrito anteriormente un escalón tras otro. Para ello, el primer acompañante se sitúa tras la silla de ruedas y la sujeta por las empuñaduras. El segundo acompañante sujeta una parte fija del chasis delantero y de esta forma asegura la silla de ruedas por delante.

6.7 Cómo superar las rampas y pendientes



¡ADVERTENCIA!

Riesgos provocados por una silla de ruedas fuera de control

Al pasar por pendientes o cuestas, la silla de ruedas podría volcarse hacia atrás, hacia delante o hacia un lado.

- Conviene que haya siempre un auxiliar detrás de la silla de ruedas cuando se acerque a pendientes prolongadas.
- Evite las pendientes laterales.
- Evite las pendientes superiores al 7°.
- Evite los movimientos bruscos al cambiar de dirección en una pendiente.



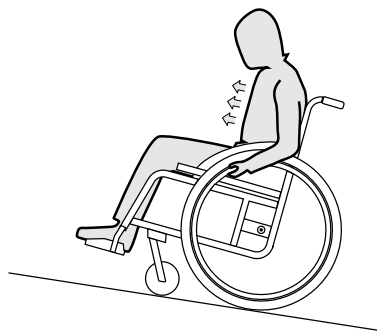
¡PRECAUCIÓN!

La silla de ruedas podría desplazarse incluso en terrenos en ligera pendiente si no la controla mediante los aros de propulsión.

- Use los frenos de estacionamiento si la silla de ruedas está parada en terrenos en pendiente.

Subida de pendientes

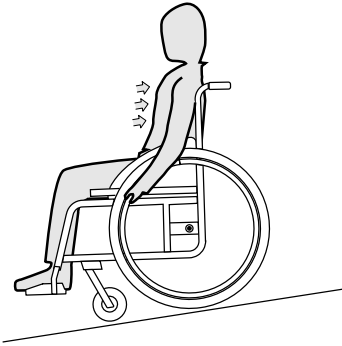
Para subir una pendiente, debe tomar cierto impulso, mantener el impulso y controlar la dirección al mismo tiempo.



1. Incline su cuerpo hacia delante y empuje la silla de ruedas con impulsos rápidos y potentes de ambos aros de propulsión.

Bajada de pendientes

Al bajar pendientes, es importante controlar la dirección y sobre todo la velocidad.



1. Inclínese hacia atrás y deje que los aros de propulsión se deslicen con cuidado entre sus manos. Debe poder detener la silla de ruedas en cualquier momento sujetando los aros de propulsión.



¡PRECAUCIÓN!

Riesgo de quemaduras en las manos.

Si frena durante mucho tiempo, se genera mucho calor de fricción en los aros de propulsión (sobre todo en los aros de propulsión antideslizantes).

- Use guantes adecuados.

6.8 Estabilidad y equilibrio al estar sentado

Algunas actividades y acciones cotidianas requieren inclinarse hacia fuera de la silla de ruedas, hacia delante, hacia los lados o hacia atrás. Esto tiene una gran influencia en la estabilidad de la silla de ruedas. Para poder mantener el equilibrio en todo momento, tenga en cuenta lo siguiente:

Inclinación hacia delante

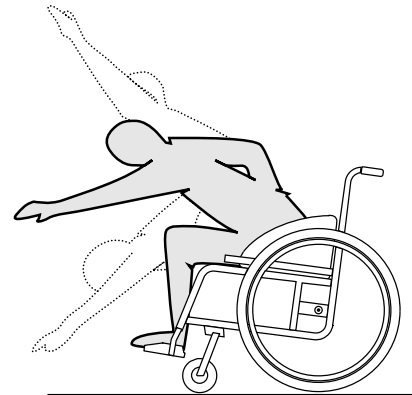


¡ADVERTENCIA!

Peligro por vuelco hacia fuera

Si se inclina hacia delante por fuera de la silla de ruedas puede caerse.

- No se incline nunca demasiado hacia delante ni se deslice en su asiento para alcanzar un objeto.
- No se incline hacia abajo entre las rodillas para levantar algo del suelo.



1. Oriente las ruedas delanteras hacia delante. (Para ello, mueva su silla un poco hacia delante y retroceda a continuación.)
2. Fije los dos frenos de estacionamiento.
3. Inclínese hacia delante sólo hasta una posición en la que su torso quede sobre las ruedas delanteras.

Extensión de los brazos hacia atrás para coger objetos

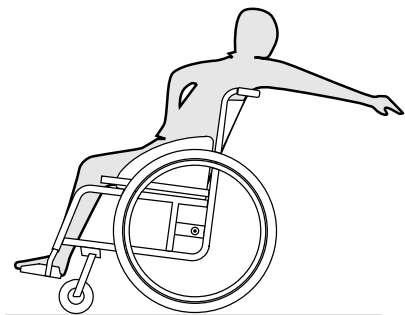


¡ADVERTENCIA!

Peligro por vuelco hacia fuera

Si se inclina demasiado hacia atrás, puede volcar junto con la silla de ruedas.

- No se incline más allá del respaldo.
- Utilice un dispositivo antivuelco.



1. Oriente las ruedas delanteras hacia delante. (Para ello, mueva su silla un poco hacia delante y retroceda a continuación.)
2. Accione los frenos de estacionamiento.
3. Extienda el brazo hacia atrás únicamente hasta donde pueda sin cambiar la posición de asiento.

7 Transporte

7.1 Indicaciones de seguridad



¡ADVERTENCIA!

Peligro de lesiones si la silla de ruedas no se fija de forma adecuada

En caso de accidente, frenazo, etc., las piezas móviles de la silla de ruedas pueden provocar lesiones graves.

- Quite siempre las ruedas traseras cuando transporte la silla de ruedas.
- Fije con firmeza todos los componentes de la silla de ruedas en los medios de transporte para evitar que se suelten durante el trayecto.



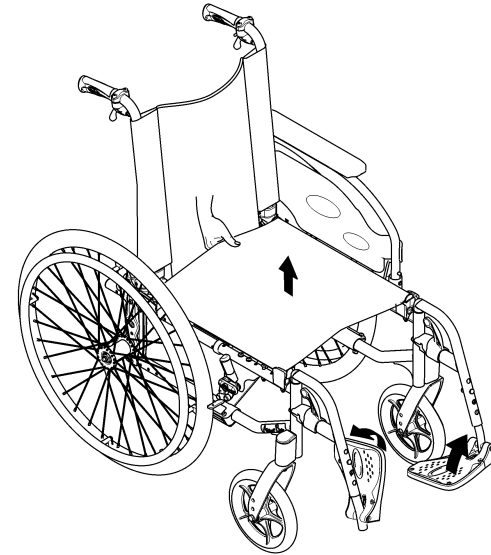
¡IMPORTANTE!

El desgaste excesivo del material podría afectar a la estabilidad de piezas de soporte.

- No mueva su silla de ruedas con las ruedas desmontadas sobre superficies abrasivas (p. ej. arrastre del chasis sobre el asfalto).

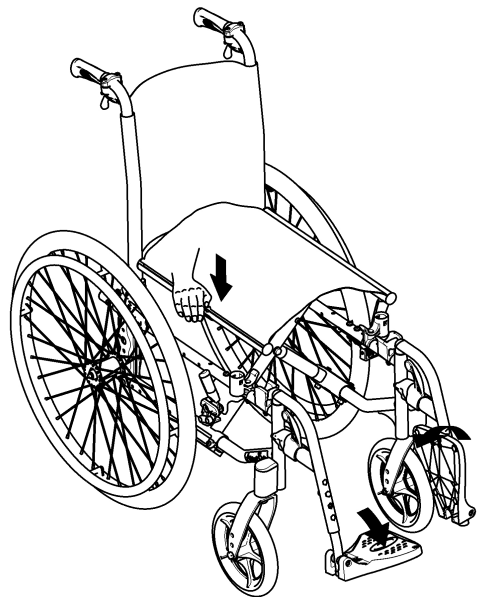
7.2 Plegado y desplegado de la silla de ruedas

Plegado de la silla de ruedas



1. De haberlo, quite el cojín del asiento.
2. De haberlo, pliegue el tensor de respaldo.
3. Pliegue las paletas del reposapiés hacia arriba.
4. Tire de la funda del asiento hacia arriba.
5. Si la silla de ruedas cuenta con un respaldo ajustable en ángulo y abatible, puede plegarlo hacia adelante.
6. Tire hacia arriba del cordón de la parte posterior de la silla de ruedas. El respaldo ajustable en ángulo y abatible se plegará hacia adelante.

Desplegado de la silla de ruedas



3. Con la palma de la mano, presione el borde del asiento más cercano a usted lo máximo que pueda para que la superficie del asiento se aplane.
4. Ponga de nuevo la silla de ruedas en el suelo y compruebe que los bordes del asiento de ambos lados están entre los componentes de la guía.
5. Si su silla de ruedas cuenta con un respaldo ajustable en ángulo y abatible, tire del respaldo hacia arriba por las empuñaduras hasta que los tornillos de trinquete encajen en los soportes laterales.
6. Pliegue las paletas del reposapiés hacia abajo.
7. De haberlo, despliegue el tensor de respaldo.

7.3 Elevación de la silla de ruedas



IMPORTANTE

- No levante nunca la silla de ruedas sujetándola por las piezas extraíbles (reposabrazos o reposapiés).
- Asegúrese de que los postes del respaldo estén bien fijados.



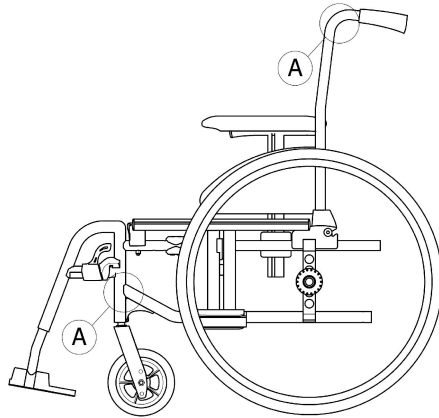
¡PRECAUCIÓN!

Riesgo de atrapamiento de los dedos

Existe el riesgo de que los dedos se queden atrapados entre el borde del asiento y el chasis.

- Nunca sujete el borde del asiento con los dedos.

1. Coloque la silla de ruedas cerca de usted.
2. Si es posible, incline la silla de ruedas suavemente hacia usted.



1. Pliegue la silla de ruedas, consulte el capítulo 7.2 *Plegado y desplegado de la silla de ruedas, página 57*
2. Levante siempre la silla de ruedas sujetándola por el chasis en los puntos A.

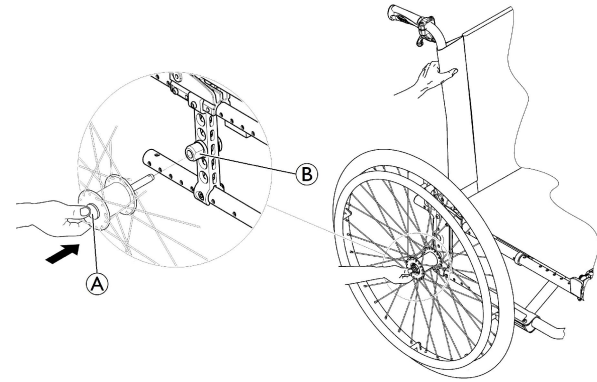
7.4 Desmontaje y montaje de las ruedas traseras



¡ADVERTENCIA! Riesgo de caída

Si el eje extraíble de la rueda trasera no está encajado por completo, la rueda se puede soltar durante la marcha, lo que puede causar una caída.

– Cada vez que monte las ruedas, asegúrese de que los ejes extraíbles estén completamente encajados.




Desmontaje de las ruedas traseras

1. Suelte los frenos.
2. Con una mano, mantenga la silla de ruedas en posición vertical.
3. Con la otra mano, sujete la rueda a través de la llanta de radios externa alrededor del cubo de la rueda.
4. Presione con el pulgar el botón del eje extraíble A. Manténgalo presionado y saque la rueda del manguito adaptador B.

Montaje de las ruedas traseras

1. Release the brakes.
2. With one hand, hold the wheelchair upright.
3. With the other, hold the wheel through the external spoke rim around the wheel hub.
4. Mantenga presionado con el pulgar el botón del eje extraíble.

5. Introduzca el eje en el manguito adaptador  hasta el tope.
6. Suelte el botón del eje extraíble y asegúrese de que la rueda quede bien sujeta.

7.5 Transporte de la silla de ruedas sin ocupante



¡PRECAUCIÓN! **Riesgo de lesiones**

- Si la silla de ruedas no puede anclarse de forma segura en un vehículo de transporte, Invacare recomienda no transportarlo.

La silla de ruedas puede transportarse sin restricciones, ya sea por carretera, ferrocarril o vía aérea. No obstante, cada empresa de transporte tiene una serie de directrices que posiblemente restrinjan o prohíban determinados procedimientos de transporte. Pregunte a la empresa de transporte cada caso particular.

- Invacare recomienda encarecidamente fijar la silla de ruedas al suelo del vehículo de transporte.

7.6 Transporte de la silla de ruedas ocupada en un vehículo

Aunque la silla de ruedas esté asegurada de forma adecuada y se cumplan las normas que enunciaremos a continuación, los pasajeros podrían sufrir lesiones a causa de una colisión o de una parada brusca. Por lo tanto, Invacare recomienda encarecidamente que transfiera al usuario de silla de ruedas al asiento del vehículo. No modifique ni sustituya ninguna parte de la silla de ruedas (estructura, chasis o piezas) sin el consentimiento escrito de Invacare Corporation. La silla de ruedas se ha probado con éxito conforme a los requisitos de la norma ISO 7176–19 (impacto frontal).



¡ADVERTENCIA! **Riesgo de lesión grave o muerte**

Para utilizar la silla de ruedas como asiento en un vehículo, la altura mínima del respaldo deberá ser de 400 mm.

Para transportar al usuario de silla de ruedas en un vehículo, se debe tener instalado un sistema de fijación en el vehículo. Las fijaciones de la silla de ruedas y los sistemas de sujeción del ocupante se deben aprobar según la norma ISO 10542-2. Póngase en contacto con el proveedor autorizado de Invacare local para obtener más información sobre cómo obtener e instalar un sistema de fijación compatible y aprobado.

**¡ADVERTENCIA!**

Si, por alguna razón, es imposible transferir al usuario de silla de ruedas al asiento del vehículo, la silla de ruedas se puede usar como asiento del vehículo si se cumplen los procedimientos y las normas que se enuncian a continuación. Se debe montar un kit de transporte (opcional) en la silla con este fin.

- La silla de ruedas se debe sujetar al vehículo mediante un sistema de fijación de 4 puntos.
- El usuario se debe sujetar al vehículo mediante un sistema de fijación para pasajeros de 3 puntos.
- También puede utilizarse un cinturón postural para sujetar al usuario a la silla de ruedas.

**¡ADVERTENCIA!**

Los mecanismos de fijación de seguridad se deben utilizar exclusivamente cuando el peso del usuario de silla de ruedas sea de 22 kg o más (ISO-7176-19).

- No utilice la silla de ruedas como asiento en un vehículo si el peso del usuario es inferior a 22 kg.

**¡ADVERTENCIA!**

- Antes de comenzar el trayecto, póngase en contacto con el transportista y pídale información acerca de las características del equipo requerido a continuación.
- Asegúrese de que haya suficiente espacio libre alrededor de la silla de ruedas y del usuario para evitar que este entre en contacto con otros ocupantes del vehículo, con partes no acolchadas del vehículo, con opciones de la silla de ruedas o con los puntos de anclaje del sistema de fijación.

**¡ADVERTENCIA!**

- Asegúrese de que los puntos de sujeción de la silla de ruedas no estén estropeados y de que los frenos de estacionamiento funcionen perfectamente.
- Se recomienda utilizar cubiertas a prueba de pinchazos durante el transporte para evitar problemas con los frenos como consecuencia de una presión insuficiente en las cubiertas.



¡ADVERTENCIA!

Los componentes o las opciones sueltas de la silla de ruedas pueden ocasionar lesiones o daños si se produce una colisión o una parada brusca.

- Asegúrese de que todos los componentes y las opciones desmontables de la silla de ruedas se desmonten y se guarden en un lugar seguro del vehículo.
- Después de un accidente, una colisión, etc., es imprescindible que un técnico cualificado inspeccione la silla de ruedas.

Rampas y pendientes:



¡ADVERTENCIA!

Riesgo de lesiones

La silla de ruedas se puede mover hacia delante / hacia atrás de forma descontrolada por error.

- Nunca deje desatendido al usuario cuando transporte la silla de ruedas subiendo o bajando la silla de ruedas en rampas o pendientes.



Por lo tanto, Invacare recomienda encarecidamente que transfiera al usuario de silla de ruedas al asiento del vehículo con el cinturón postural abrochado.



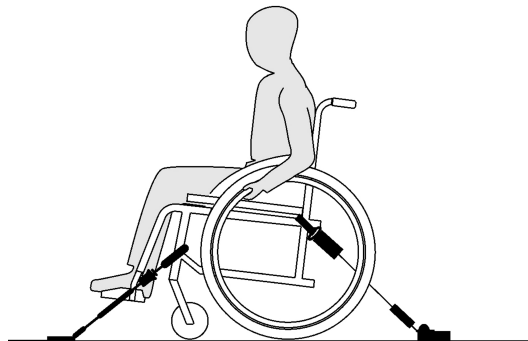
¡IMPORTANTE

- Consulte los manuales del usuario suministrados con los sistemas de fijación.
- Las siguientes ilustraciones pueden variar en función del proveedor de los sistemas de fijación.



La elección de la configuración de la silla de ruedas (anchura y profundidad del asiento, distancia entre ejes) influye en la maniobrabilidad y en el acceso a los vehículos motorizados.

Sujeción de la silla de ruedas mediante un sistema de fijación de 4 puntos



¡ADVERTENCIA!

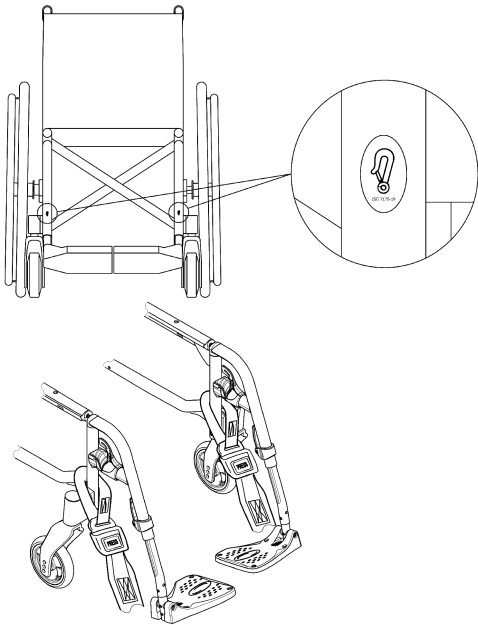
- Coloque la silla de ruedas con el usuario mirando hacia adelante en la dirección de la ruta del vehículo.
- Embrague los frenos de estacionamiento de la silla de ruedas.
- Active el dispositivo antivuelco (en caso de que esté instalado).

Las posiciones de sujeción de la silla de ruedas, es decir, donde deben colocarse las correas del sistema de fijación, se deben situar y señalar con símbolos que representan

ganchos de mosquetón (consulte las siguientes imágenes en Etiquetas y símbolos en la sección del producto).

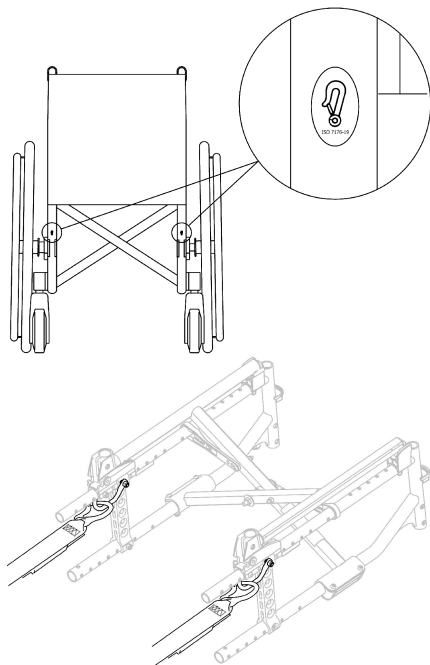
1. Sujete la silla de ruedas a los rieles del vehículo mediante las correas delanteras y traseras del sistema de fijación de 4 puntos. Consulte el manual del usuario suministrado con el sistema de fijación de 4 puntos.

Posiciones de sujeción de la parte delantera para las correas del cinturón:



1. Fije las correas delanteras por encima de los soportes de la rueda, tal y como se muestra en la figura anterior (consulte la ubicación de las etiquetas de fijación).
2. Fije las correas delanteras al sistema de rieles. Para ello, siga las instrucciones de uso recomendadas por el fabricante del cinturón de seguridad.
3. Desembrague los frenos de estacionamiento y tense las correas delanteras tirando hacia atrás de la silla de ruedas desde la parte posterior.
4. Vuelva a embragar los frenos de estacionamiento.

Posiciones de sujeción de la parte posterior para los ganchos de mosquetón:



1. Conecte los ganchos de mosquetón a los anillos naranjas, tal y como se muestra en las dos figuras anteriores (consulte la ubicación de las etiquetas de fijación).
2. Fije las correas traseras al sistema de rieles. Para ello, siga las instrucciones de uso recomendadas por el fabricante del cinturón de seguridad.
3. Apriete las correas.



IMPORTANTE

– Asegúrese de que los ganchos de mosquetón estén cubiertos con un material antideslizante para evitar el desplazamiento lateral sobre el eje.



IMPORTANTE

– Compruebe que los émbolos estén totalmente acoplados en ambos lados y situados en la misma posición de la sección de corte del riel.
– Asegúrese de que el ángulo entre los rieles y las correas se mantenga entre 40° y 45°.

Colocación del cinturón postural



¡ADVERTENCIA!

El cinturón postural se puede utilizar como complemento, nunca como sustituto de un sistema de fijación para pasajeros aprobado (cinturón de 3 puntos).

1. Ajuste el cinturón postural de forma que se adapte al ocupante de la silla de ruedas; consulte la sección 4.5 *Cinturón postural*, página 36.

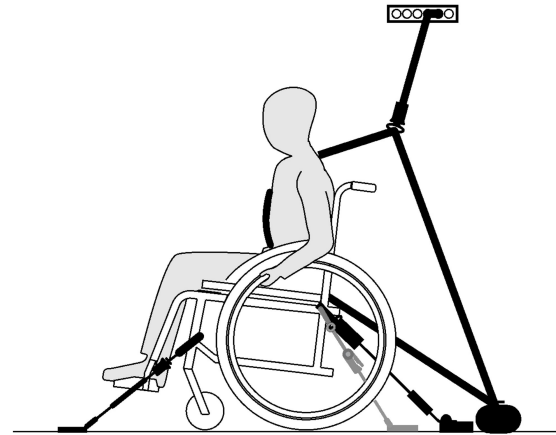
Instale el kit de fijación específico solo para la versión Comfort



¡ADVERTENCIA!

Es obligatorio el uso de un kit de fijación específico (disponible como opción) para el transporte en automóvil, no se permite ninguna otra fijación. El kit incluye instrucciones de montaje, póngase en contacto con su proveedor autorizado para obtener más información.

Cierre del sistema de fijación para pasajeros de 3 puntos



IMPORTANTE

Las ilustraciones anteriores pueden variar en función del proveedor de los sistemas de fijación.



¡ADVERTENCIA!

- Asegúrese de que el sistema de fijación para pasajeros de 3 puntos se coloque tan ajustado al cuerpo del usuario como sea posible, pero sin que esto le resulte incómodo y sin que se doble ninguna parte del sistema de fijación.
- Asegúrese de que el sistema de fijación para pasajeros de 3 puntos no esté separado del cuerpo del usuario a causa de alguna parte de la silla de ruedas, como los reposabrazos, las ruedas, etc.
- Asegúrese de que la fijación del usuario disponga de un recorrido libre entre el usuario y el punto de anclaje y que no interfiere ninguna parte del vehículo, la silla de ruedas, el asiento o los accesorios.
- Asegúrese de que el cinturón para la cadera se adapte perfectamente a la pelvis del ocupante y no pueda desplazarse hasta la zona abdominal.
- Asegúrese de que el usuario pueda alcanzar el mecanismo de desbloqueo sin ayuda.

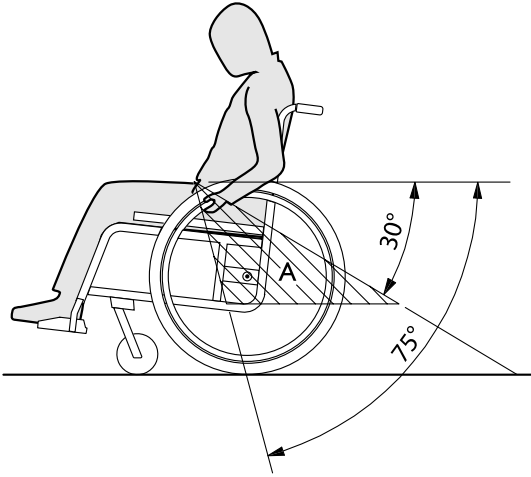


1. Conecte el sistema de fijación para pasajeros de 3 puntos tal y como se especifica en el manual del usuario suministrado con dicho sistema de fijación.



IMPORTANTE

- Bloquee el cinturón pélvico del sistema de fijación para cinturón de 3 puntos en la parte baja de la pelvis de tal forma que el ángulo del cinturón pélvico esté dentro de la zona de preferencia (A), es decir, entre 30° y 75° con respecto al plano horizontal. Es preferible un ángulo pronunciado, pero nunca superior a 75°.



8 Mantenimiento

8.1 Información sobre seguridad



¡ADVERTENCIA!

Algunos materiales se deterioran de forma natural con el tiempo. Esto podría provocar daños en los componentes de la silla de ruedas.

- La silla de ruedas debe ser inspeccionada por un técnico cualificado al menos una vez al año o si no se ha usado durante un largo periodo de tiempo.



Embalaje para la devolución

La silla de ruedas deberá enviarse al proveedor autorizado embalada del modo adecuado para evitar que sufra daños durante el transporte.

8.2 Programa de mantenimiento

Para garantizar un funcionamiento seguro y fiable, realice periódicamente las siguientes comprobaciones visuales y tareas de mantenimiento o encárguelas a otra persona.

| | semanal- mente | mensual- mente | anual- mente |
|--|-------------------|-------------------|-----------------|
| Comprobar la presión de los neumáticos | x | | |
| Comprobar que las ruedas traseras están bien asentadas | x | | |

| | semanal- mente | mensual- mente | anual- mente |
|---|-------------------|-------------------|-----------------|
| Comprobar el cinturón postural | x | | |
| Comprobar el mecanismo de plegado | | x | |
| Comprobar las ruedas giratorias | | x | |
| Comprobar los tornillos | | x | |
| Comprobar los radios | | x | |
| Comprobar los frenos de estacionamiento | | x | |
| Encargue la comprobación de la silla de ruedas a un técnico cualificado | | | x |

Comprobación visual general

1. Examine si la silla de ruedas tiene piezas sueltas, grietas u otros defectos.
2. Si encuentra algo, deje de usar la silla de ruedas de inmediato y póngase en contacto con un proveedor autorizado.

Comprobar la presión de los neumáticos

1. Compruebe la presión de los neumáticos, consulte la sección "Neumáticos" para obtener más información.
2. Infle los neumáticos con la presión necesaria.
3. Compruebe la banda de rodamiento al mismo tiempo.
4. Cambie los neumáticos, si es necesario.

Comprobar que las ruedas traseras están bien asentadas

1. Tire de la rueda trasera para comprobar que el eje extraíble está bien asentado. La rueda no se debe salir.
2. Si las ruedas traseras no encajan correctamente, elimine cualquier suciedad o depósito. Si persiste el problema, pida a un técnico cualificado que monte de nuevo los ejes extraíbles.

Comprobar el cinturón postural

1. Compruebe que el cinturón postural esté ajustado correctamente.



IMPORTANTE

- Un proveedor autorizado debe ajustar los cinturones posturales sueltos.
- Un técnico cualificado deberá sustituir los cinturones posturales dañados.

Comprobar el mecanismo de plegado

1. Compruebe que el mecanismo de plegado se maneja con facilidad.

Comprobar las ruedas giratorias

1. Compruebe que las ruedas giran sin ningún impedimento.
2. Elimine cualquier suciedad o pelo de los cojinetes de las ruedas giratorias.
3. Un técnico cualificado deberá sustituir las ruedas defectuosas o desgastadas.

Comprobar los tornillos

Los tornillos se pueden soltar debido al uso constante.

1. Compruebe que los tornillos estén apretados con seguridad y que no presenten holgura (en el reposapiés, la rueda, la carcasa de la rueda, la funda del asiento, los lados, el respaldo, el chasis, el módulo del asiento).
2. Apriete todos los tornillos sueltos con el par adecuado. Por lo tanto, consulte el Manual de servicio, disponible en Internet en la dirección www.invacare.eu.com.



IMPORTANTE

Se utilizan tornillos de seguridad, tuercas o adhesivo de bloqueo de roscas para varias conexiones. Si estos se aflojan, deberán sustituirse por nuevos tornillos de seguridad o tuercas, o deberán fijarse con nuevo adhesivo de bloqueo.

- Un técnico cualificado debe ajustar los tornillos de seguridad/tuercas.

Compruebe la tensión de los radios

Los radios no deben estar sueltos o deformados.

1. Un técnico cualificado debe ajustar los radios sueltos.
2. Un técnico cualificado debe sustituir los radios rotos.

Comprobar los frenos de estacionamiento

1. Compruebe que los frenos de estacionamiento están colocados correctamente. El freno está colocado correctamente si la zapata de freno presiona la rueda unos milímetros al accionar el freno.
2. Si cree que el ajuste no es correcto, solicite a un técnico cualificado que ajuste los frenos correctamente.

! IMPORTANTE

- Los frenos de estacionamiento deben reajustarse después de reemplazar las ruedas traseras o cambiar su posición.

Comprobaciones tras una colisión o golpe fuertes

! IMPORTANTE

- Como consecuencia de una colisión violenta o un golpe fuerte, pueden producirse daños imperceptibles en la silla de ruedas.
 - Después de una colisión violenta o un golpe fuerte es imprescindible que la silla de ruedas sea inspeccionada por un técnico cualificado.

Reparación o cambio de un tubo interior

1. Extraiga la rueda trasera y suelte el aire que tenga el tubo interior.
2. Levante la cubierta del neumático para sacarlo de la llanta mediante una palanca para ruedas de bicicleta. No use objetos afilados (por ejemplo, un destornillador) que puedan dañar el tubo interior.
3. Saque el tubo interior del neumático.
4. Repare el tubo interior mediante un kit de reparación de bicicletas o, si es necesario, reemplace el tubo.

5. Infle el tubo ligeramente hasta que tenga una forma redonda.
6. Introduzca la válvula en el orificio para la válvula de la llanta e inserte el tubo en el neumático (el tubo debe quedar alrededor del neumático sin pliegues).
7. Levante la cubierta del neumático sobre el borde de la llanta. Empiece cerca de la válvula y use una palanca para ruedas de bicicleta. Al hacerlo, compruebe todo el contorno para garantizar que el tubo interior no queda atrapado entre el neumático y la llanta.
8. Infle la rueda hasta la presión de funcionamiento máxima. Compruebe que el neumático no pierde aire.

Recambios



Todos los recambios se pueden obtener a través de un proveedor autorizado de Invacare.

8.3 Limpieza y desinfección

8.3.1 Información general de seguridad



¡PRECAUCIÓN! Riesgo de contaminación

- Adopte las precauciones necesarias y utilice el equipo de protección adecuado.

! **IMPORTANTE**

- Seguir métodos erróneos o utilizar fluidos incorrectos puede dañar o deteriorar el producto.
- Todos los productos de limpieza y desinfectantes empleados deben ser eficaces, compatibles entre sí y deben proteger los materiales que se van a limpiar.
 - Nunca utilice fluidos corrosivos (álcalis, ácidos, etc.) ni productos de limpieza abrasivos. Recomendamos usar un producto de limpieza doméstico normal, como líquido lavavajillas, si no especifica lo contrario en las instrucciones de limpieza.
 - No utilice disolventes (decapantes de celulosa, acetona, etc.) que cambien la estructura del plástico o disuelvan las etiquetas adheridas.
 - Asegúrese siempre de que el producto se ha secado por completo antes de utilizarlo de nuevo.



Para la limpieza y desinfección en entornos clínicos o de atención sanitaria a largo plazo, siga los procedimientos internos.

8.3.2 Intervalos de limpieza

! **IMPORTANTE**

- La limpieza y la desinfección habituales mejoran el correcto funcionamiento, aumentan la vida útil y evitan la contaminación.
- Limpie y desinfecte el producto
- periódicamente mientras esté en uso,
 - antes y después de cualquier procedimiento de mantenimiento,
 - cuando haya estado en contacto con fluidos corporales,
 - antes de usarlo con un nuevo usuario.


8.3.3 Limpieza

! **IMPORTANTE**

- La suciedad, la arena y el agua salada pueden dañar los cojinetes y las partes de acero se pueden oxidar si la superficie se daña.
- Exponga la silla de ruedas a la arena o al agua salada únicamente durante periodos cortos y límpiela cada vez que vaya a la playa.
 - Si la silla de ruedas está sucia, limpie la suciedad lo antes posible con un paño húmedo y séquela con cuidado.


1. Retire cualquier accesorio instalado (solo accesorios que no requieran herramientas).
2. Limpie las piezas individuales con un paño o un cepillo suave, con productos habituales de limpieza del hogar (pH = 6-8) y agua tibia.

3. Enjuague las piezas con agua templada.
4. Seque a fondo las piezas con un paño seco.

 Se puede utilizar abrillantador de coches y cera suave en las superficies metálicas pintadas para eliminar raspaduras y restablecer el brillo.


Limpeza de la tapicería

Para obtener información sobre la limpieza de la tapicería, consulte las instrucciones de las etiquetas del asiento, del cojín y de la funda del respaldo.

 Si es posible, solape siempre las tiras de gancho y bucle (piezas de autoagarre) al lavar la tapicería para evitar que estas atrapen pelusas e hilos y produzcan daños en el tejido.


8.3.4 Lavado

1. Quite todas las fundas extraíbles y lávelas en una lavadora siguiendo las instrucciones de lavado de cada funda.
2. Quite todas las piezas acolchadas tales como cojines del asiento, reposabrazos, reposacabezas o reposacuellos con piezas acolchadas fijas, apoya-pantorrillas, etc. y límpielas por separado.

 Las piezas acolchadas no se pueden limpiar con un limpiador a alta presión ni con un chorro de agua.

3. Rocíe el chasis de la silla de ruedas con un detergente, como el producto de limpieza con cera que se usa para coches, y espere a que haga efecto.

4. Aclare el chasis de la silla de ruedas con un producto de limpieza a alta presión o con un chorro de agua normal, dependiendo de la suciedad de la silla de ruedas. No apunte el chorro de agua hacia los orificios de drenaje y rodamientos. Si el chasis de la silla de ruedas se lava en una máquina, la temperatura del agua no debe ser superior a 60 °C.


 Utilice solo agua y un jabón suave para limpiar la mesa.

5. Deje que la silla de ruedas se seque en un recinto de secado. Extraiga las piezas en las que haya quedado agua acumulada, como extremos de los tubos, virolas, etc. Si la silla de ruedas se ha lavado en una máquina, se recomienda secarla con aire comprimido.

Tejido recubierto de poliuretano (PU) extensible


Las manchas más claras del tejido se pueden neutralizar con un paño suave húmedo y detergente neutro. Para neutralizar manchas de mayor tamaño y más persistentes, limpie el tejido con alcohol o sustitutos de trementina y lávelo con agua caliente y un detergente neutro.

El tejido se puede lavar a temperaturas de hasta 60 °C. Se pueden utilizar detergentes normales.

 Todas las piezas de la silla de ruedas con tapicería de tejido revestido de poliuretano (PU) extensible, como almohadillas del reposabrazos, apoya-pantorrillas, reposacabezas o reposacuellos deben limpiarse siguiendo la instrucción anterior.

8.3.5 Desinfección

La silla de ruedas puede desinfectarse pulverizando o limpiando con desinfectantes probados y aprobados.

 Rocíe con un producto de limpieza y desinfección suave (bactericida y fungicida que cumpla con las normas EN1040 / EN1276 / EN1650) y siga las instrucciones facilitadas por el fabricante.

1. Limpie todas las superficies a las que se pueda acceder con un paño suave y un desinfectante doméstico común.
2. Deje que el producto se seque al aire.

9 Solución de problemas

9.1 Información sobre seguridad

Se pueden producir fallos como resultado del uso diario, los ajustes o las necesidades cambiantes de la silla de ruedas. La tabla siguiente explica cómo identificar y reparar los fallos.

Algunas de las acciones enumeradas debe realizarlas un técnico cualificado, por eso, se indica en cada caso. Recomendamos que *todos* los ajustes los efectúe un técnico cualificado.



¡PRECAUCIÓN!

- Si observa un fallo de la silla de ruedas, por ejemplo un cambio significativo en su manejo, deje de utilizarla de inmediato y póngase en contacto con su proveedor.

9.2 Identificación y reparación de fallos

| Fallo | Posible causa | Acción |
|--|---|---|
| La silla de ruedas no se desplaza en línea recta | Presión incorrecta en una rueda trasera | Corrija la presión de los neumáticos, → 11.3 <i>Cubiertas, página 80</i> |
| | Uno o varios radios rotos | Sustituya los radios defectuosos, → técnico cualificado |
| | Radios apretados de forma desigual | Apriete los radios sueltos, → técnico cualificado |
| | Los rodamientos de las ruedas giratorias están sucios o dañados | Limpie los rodamientos o sustituya la rueda giratoria, → técnico cualificado |
| La silla de ruedas se vuelca hacia atrás con facilidad | Las ruedas traseras están montadas demasiado hacia delante | Monte las ruedas traseras más atrás, → técnico cualificado |
| | El ángulo trasero es demasiado grande | Reduzca el ángulo del respaldo, → técnico cualificado |
| | El ángulo del asiento es demasiado grande | Monte la rueda giratoria delantera sobre la horquilla delantera, → técnico cualificado Seleccione una horquilla delantera más pequeña, → técnico cualificado |
| Los frenos agarran mal o de forma asimétrica | Presión incorrecta en uno o ambos neumáticos traseros | Corrija la presión de los neumáticos, → 11.3 <i>Cubiertas, página 80</i> |
| | Ajuste del freno incorrecto | Corrija el ajuste del freno, → técnico cualificado |

| Fallo | Posible causa | Acción |
|--|---|---|
| Resistencia al rodamiento demasiado alta | La presión de los neumáticos traseros es demasiado baja | Corrija la presión de los neumáticos, → 11.3 <i>Cubiertas, página 80</i> |
| | Las ruedas traseras no están paralelas | Asegúrese de que las ruedas traseras están paralelas, → técnico cualificado |
| Las ruedas giratorias se tambalean al moverse rápido | El bloque del cojinete de la rueda giratoria tiene muy poca tensión | Apriete ligeramente la tuerca en el eje del bloque del cojinete, → técnico cualificado |
| | La rueda giratoria se ha desgastado y está lisa | Cambie la rueda giratoria, → técnico cualificado |
| La rueda giratoria está rígida o atascada | Los rodamientos están sucios o defectuosos | Limpie los rodamientos o sustituya la rueda giratoria, → técnico cualificado |
| Resulta muy difícil desplegar la silla de ruedas | La funda del respaldo está demasiado tirante | Afloje un poco las tiras de gancho y bucle de la funda del respaldo, → 3.5.2 <i>Funda de respaldo ajustable, página 15</i> |

10 Después del uso

10.1 Almacenamiento



IMPORTANTE

Riesgo de dañar el producto

- No guarde el producto cerca de fuentes de calor.
- No almacene nunca otros artículos sobre la silla de ruedas.
- Guarde la silla de ruedas en el interior, en un entorno seco.
- Consulte el límite de temperatura en el capítulo *11 Datos Técnicos, página 78*.

Si la silla de ruedas permanece guardada durante mucho tiempo (más de cuatro meses) debe inspeccionarse como se indica en el capítulo *8 Mantenimiento, página 68*.

10.2 Eliminación

Proteja el medio ambiente y recicle este producto a través de la planta de reciclaje más próxima cuando llegue al final de su vida útil.

Desmante el producto y sus componentes para separar y reciclar individualmente los diferentes materiales.

La eliminación y el reciclaje de los productos usados y de sus embalajes debe llevarse a cabo conforme a las normativas legales relativas al tratamiento de residuos vigentes en cada país. Póngase en contacto con su empresa de gestión de residuos local para obtener más información al respecto.

10.3 Reacondicionamiento

El producto se puede reutilizar. Para reacondicionar el producto para un nuevo usuario, lleve a cabo las siguientes acciones:

- Inspección
- Limpieza y desinfección
- Adaptación al nuevo usuario

Para obtener información detallada, consulte *8 Mantenimiento, página 68* y el manual de servicio de este producto.

Asegúrese de que el manual del usuario se entrega con el producto.

Si se detecta algún daño o un funcionamiento deficiente, no reutilice el producto.

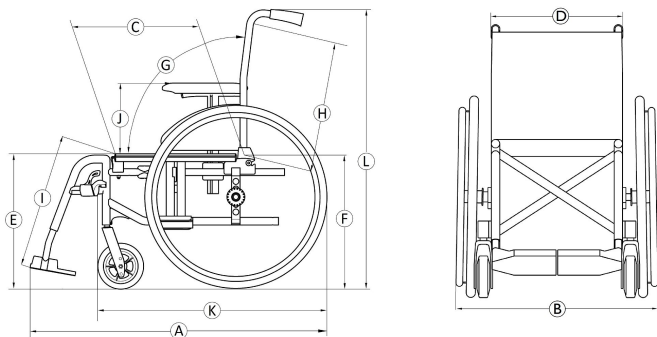
11 Datos Técnicos

11.1 Dimensiones y peso

Todas las especificaciones en relación con las dimensiones y el peso se refieren a una amplia gama de sillas de ruedas en una configuración estándar. Las dimensiones y los pesos (según la norma ISO 7176-1/5/7) podrían variar en función de las distintas configuraciones.

! IMPORTANTE

- En algunas configuraciones, las dimensiones totales de la silla de ruedas cuando está lista para su uso superan los límites autorizados, por lo que no será posible acceder a las vías de evacuación de emergencia.
- En algunas configuraciones, la silla de ruedas supera las dimensiones recomendadas para viajar en tren en la Unión Europea.



| | | |
|---|---|--|
| | Peso del usuario máximo | 125 kg |
| Ⓐ | Longitud total con reposapiernas | 962 – 1185 mm |
| Ⓑ | Anchura total | 570 – 710 mm |
| | Longitud plegada | 765 – 1200 mm |
| | Anchura plegada | 285 – 355 mm |
| | Altura plegada | 795 – 1510 mm |
| | Masa total | desde 12,7 – 28,2 kg |
| | Masa de la parte más pesada | 7,5 – 12,4 kg |
| | Estabilidad estática | Pendiente descendente: 0° – 17° Pendiente ascendente: 0° – 7° Lateralmente: 0° – 17° |
| | Ángulo con respecto al plano del asiento | 0° – 8° |
| Ⓒ | Profundidad del asiento efectiva | 395 – 500 mm |
| Ⓓ | Anchura del asiento efectiva | 370 – 505 mm, en incrementos de 25 mm |
| Ⓔ | Altura de la superficie del asiento en el borde delantero | 345 – 550 mm, en incrementos de 25 mm |

| | | |
|---|---|---|
| Ⓕ | Altura de la superficie del asiento en el borde trasero | 345 – 550 mm, en incrementos de 25 mm |
| Ⓖ | Ángulo del respaldo | Rango: -15° / $+30^{\circ}$ Fijo: 90° Ajustable: 90° ($-15^{\circ}/+15^{\circ}$), sin intervalos Reclinable: 90° ($0^{\circ}/+30^{\circ}$), en incrementos de 10° |
| Ⓗ | Altura del respaldo | 325 – 610 mm |
| Ⓛ | Distancia del reposapiés al asiento | 160 – 565 mm, en incrementos de 10 mm |
| | Ángulo de la pata con la superficie del asiento | 0° – 90° |
| Ⓜ | Altura del reposabrazos al asiento | Rango: 170 – 300mm N° 1: 200 – 280 mm N° 2: 240 mm N° 3: 170 – 295 mm N° 4: 210 – 300 mm |
| | Ubicación delantera de la estructura del reposabrazos | 190 – 350mm |
| | Diámetro del aro de empuje | 520 – 540 mm |
| | Ubicación horizontal del eje | -55 / $+ 42,5$ mm |
| | Radio mínimo de giro | 790 mm |

| | | |
|---|--|---------------------|
| | Anchura de la estiba | 250 – 320 mm |
| | Altura de la estiba | 566 – 1000 mm |
| | Longitud de la estiba | desde 695 – 1130 mm |
| Ⓚ | Longitud total sin reposapiernas | 720 – 860 mm |
| Ⓛ | Altura total | 795 – 1510 mm |
| | Anchura de giro | 1120 – 1505 mm |
| | Ángulo máximo de inclinación para la frenada | 7° |

11.2 Peso máximo de las piezas extraíbles

| Peso máximo de las piezas extraíbles | |
|---|--------------|
| Pieza: | Peso máximo: |
| Reposapiernas ajustable en ángulo con apoya-pantorrillas y reposapiés | 3,2 kg |
| Reposabrazos | 2,0 kg |
| Rueda trasera de 600 mm (24") maciza con aro de empuje y protección de radios | 2,5 kg |
| Reposacabezas/ Reposacuellos | 1,4 kg |

| | |
|--------------------|--------|
| Soporte del tronco | 0,8 kg |
| Cojín del respaldo | 2,0 kg |
| Cojín del asiento | 1,9 kg |
| Bandeja | 3,9 kg |

11.3 Cubiertas

La presión idónea depende del tipo de rueda:

| Neumático | Presión máx. | | |
|---|--------------|------|-----|
| | bar | kPa | psi |
| Rueda neumática perfilada: 515 mm (20"); 560 mm (22"); 610 mm (24") | 4,5 | 450 | 65 |
| Rueda neumática de perfil bajo: 560 mm (22"); 610 mm (24") | 7,5 | 750 | 110 |
| Rueda Schwalbe® Marathon Plus Evolution: 610 mm (24") | 10 | 1000 | 145 |
| Rueda compacta: 305 mm (12"); 515 mm (20"); 560 mm (22"); 610 mm (24") | - | - | - |

| Neumático | Presión máx. | | |
|---|--------------|-----|-----|
| | bar | kPa | psi |
| Rueda compacta: 150 mm (6"); 140 mm (5" 1/2); 125 mm (5"); 200 mm (8") | - | - | - |
| Rueda neumática: 200 mm (8") | 2,5 | 250 | 36 |



La compatibilidad de los neumáticos indicados anteriormente depende de la configuración o del modelo de la silla de ruedas.



En caso de sufrir un pinchazo en un neumático, acuda a un taller idóneo (por ejemplo, un establecimiento de reparación de bicicletas, un proveedor de bicicletas, etc.) para que una persona cualificada sustituya el tubo.



El tamaño del neumático se menciona en el lateral de este. El cambio de los neumáticos adecuados lo debe realizar un técnico cualificado.





¡PRECAUCIÓN!

– La presión de los neumáticos debe ser igual en ambas ruedas para evitar que se reduzca la comodidad de la conducción, mantener la eficacia de los frenos y lograr una propulsión fluida de la silla de ruedas.

11.4 Materiales


| | |
|---|--|
| Chasis/tubos del respaldo | Aluminio, acero |
| Tapicería (asiento y respaldo) | Espuma de poliuretano, tela de nailon y poliéster |
| Empuñaduras | PVC |
| Piezas de plástico como palancas de freno, protectores de ropa, paletas del reposapiés, almohadillas de los reposabrazos y piezas de la mayoría de opciones | Termoplástico (por ejemplo, PA, PP, ABS y PUR) de acuerdo con el marcado de las piezas |
| Mecanismo de plegado/soporte vertical/piezas de sujeción/horquillas de las ruedas | Aluminio, acero |
| Tornillos, arandelas y tuercas | Acero |

 Todos los materiales utilizados están protegidos contra la corrosión. Solo utilizamos materiales y componentes que cumplen con las directivas REACH.

 Sistemas antirrobo y de detección de metales: en muy raras ocasiones, los materiales de la silla de ruedas podrían activar los sistemas antirrobo y de detección de metales.

11.5 Condiciones ambientales

| | Almacenamiento y transporte | Funcionamiento |
|---------------------|--|------------------|
| Temperatura | De -20 °C a 40 °C | De -5 °C a 40 °C |
| Humedad relativa | Del 20 % al 90 % a 30 °C, sin condensación | |
| Presión atmosférica | De 800 hPa a 1060 hPa | |

 Tenga en cuenta que cuando una silla de ruedas se ha almacenado a baja temperatura, debe ajustarse de acuerdo con el capítulo 8 *Mantenimiento*, página 68 antes de utilizarse.

Nota

Nota

Nota

Invacare distributors

España:

Invacare SA
Avda. Del Oeste n.50, 1ª, 1ª
Valencia-46001
Tel: (34) (0)972 49 32 14
contactsp@invacare.com
www.invacare.es



Invacare France Operations SAS
Route de St Roch
F-37230 Fondettes
France

1608468-F 2020-11-19



Making Life's Experiences Possible®



Yes, you can.®