

# GRÚA **BÁSICA POOL E-185**

CONFORME A LOS REQUISITOS DEL REGLAMENTO EUROPEO 2017/745  
APLICABLE A LAS GRÚAS PARA LA TRANSFERENCIA DE PERSONAS

- **Grúa adaptada** para los pacientes que pesan hasta 185 kg.
- **Transferencia** de la silla de ruedas a la piscina.
- **Ergonómica:** recoge a una persona del suelo, rango de elevación hasta 2,10 m. Fácil manejabilidad gracias a sus anchas empuñaduras.
- **Robusta:** gracias a los materiales utilizados y al motor LINAK. Acero inoxidable recubierto con imprimación y pintura epoxy.



HASTA  
**6 AÑOS**  
DE GARANTÍA

## PARA PERSONAS QUE PESAN HASTA 185 KG

### Práctica:

- Diseñada para su uso en piscinas
- 2 tipos de bases de rotación:
  - Para empotrar en el hormigón
  - Para atomillar directamente al suelo
- Plegable
- Rotación de la percha de 360°
- Accesorios:
  - Camilla especial para piscinas
  - Silla especial para piscinas
  - 3 modelos de ameses talla M



Ref 102195006  
Base para empotrar



Ref 102195008  
Base para atomillar



Ref 102104004XL  
Amés dorso-lumbar med



Ref 102104014XL  
Amés asiento-respaldo med



Ref 102104016XL  
Amés apoyo-cabeza med

### Seguridad:

- Caja de control con parada de emergencia e indicador de carga integrado.
- Alarma sonora: indicación de batería baja.
- Sistema de bajada de emergencia eléctrico y manual.
- Estructura metálica de acero inoxidable recubierto pintura epoxy

La **batería** es desmontable y recargable. Cargador externo.

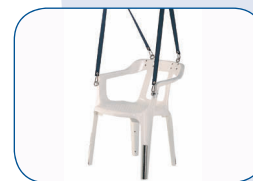


Batería desmontable

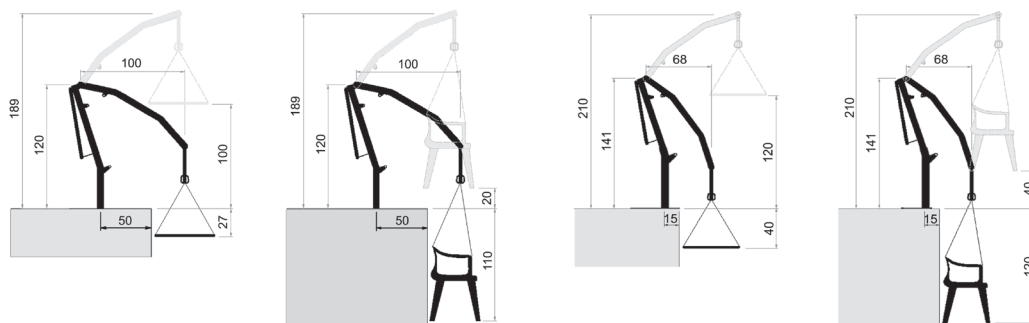
- Indicador de carga 1
- Pulsador de parada de emergencia 2
- Bajada de emergencia eléctrica 3



Ref 102106003  
Amés camilla



Ref 102106004  
Amés silla



\*Las bases pueden ser ubicadas a una distancia máxima de 50 cm y mínima de 15 cm del borde de la piscina.

### CARACTERÍSTICAS TÉCNICAS

Descripción	Referencia	NORMA	MOTOR	PESO	MATERIALES
Pool E185	102102007	REG. EU. 2017/745	Linak IP66	36,35 Kg	Acero inoxidable recubierto con imprimación y pintura epoxy

### Garantía de:

- hasta 6 años\*
- 1 año para las baterías
- 2 años para los arneses

\* *Garantía de 2 años ampliable a 6 años realizando revisiones anuales en los servicios técnicos oficiales. Ver el manual de uso.*



**WinnCare Spain. Ctra. Masía del Juez, 37b – 46909 Torrente (Valencia) – España**  
Tel : +34 9 61 56 55 21 – Fax : +34 9 61 56 03 83 – E-mail : ventas@winncare.es

[www.winncare.es](http://www.winncare.es)



Con el propósito de mejora permanente de sus productos, el GRUPO WINNCARE se reserva el derecho de modificar sin previo aviso las características técnicas - fotografías no contractuales.