

An elderly man with glasses, wearing a brown blazer and dark trousers, is seated in a modern wheelchair with a bright green frame. He is smiling and looking towards the camera. The wheelchair has large silver-rimmed wheels and a smaller front wheel. In the background, a white vintage open-wheel race car with a large black number '5' is displayed on a white platform in a museum setting.

 **STYLE**

LIGEREZA,
VERSATILIDAD
Y ESTILO

 **Breezy**[®]
Premium products. Quality service.

■ IMPROVING PEOPLE'S LIVES ■

FIABILIDAD Y ESTILO

LA SILLA DE ALUMINIO STANDARD MÁS PERSONALIZABLE

- ✓ Estructura de aluminio
- ✓ Rigidez y resistencia
- ✓ Fiabilidad
- ✓ Versatilidad, la elección más completa
- ✓ Con un gran equipamiento de serie



FIABILIDAD Y ESTILO

RIGIDEZ Y RESISTENCIA



- Tubos de aluminio de 25 mm
- Cruceta tubular, sin anclajes ni tornillos
- Modelo robusto, capaz de responder a las exigencias del día a día
- Breezy Style, la silla en la que puedes CONFIAR

FIABILIDAD Y ESTILO

RIGIDEZ Y RESISTENCIA

Pletina trasera del eje de **aluminio**

Firmeza, resistencia



FIABILIDAD Y ESTILO

RIGIDEZ Y RESISTENCIA



Frontal superior **SOLDADO**

FIABILIDAD Y ESTILO

REPOSABRAZOS REFORZADOS



Robusta fijación trasera del reposabrazos

FIABILIDAD Y ESTILO

REPOSABRAZOS REFORZADOS



- Abatibles hacia atrás
- Desmontables
- Amplia palanca para facilitar abatirlos, (incluso con limitaciones de función en los dedos)
- Facilidad para realizar transferencias



FIABILIDAD Y ESTILO

REPOSABRAZOS REFORZADOS

Almohadillado muy blando para un extra de comodidad

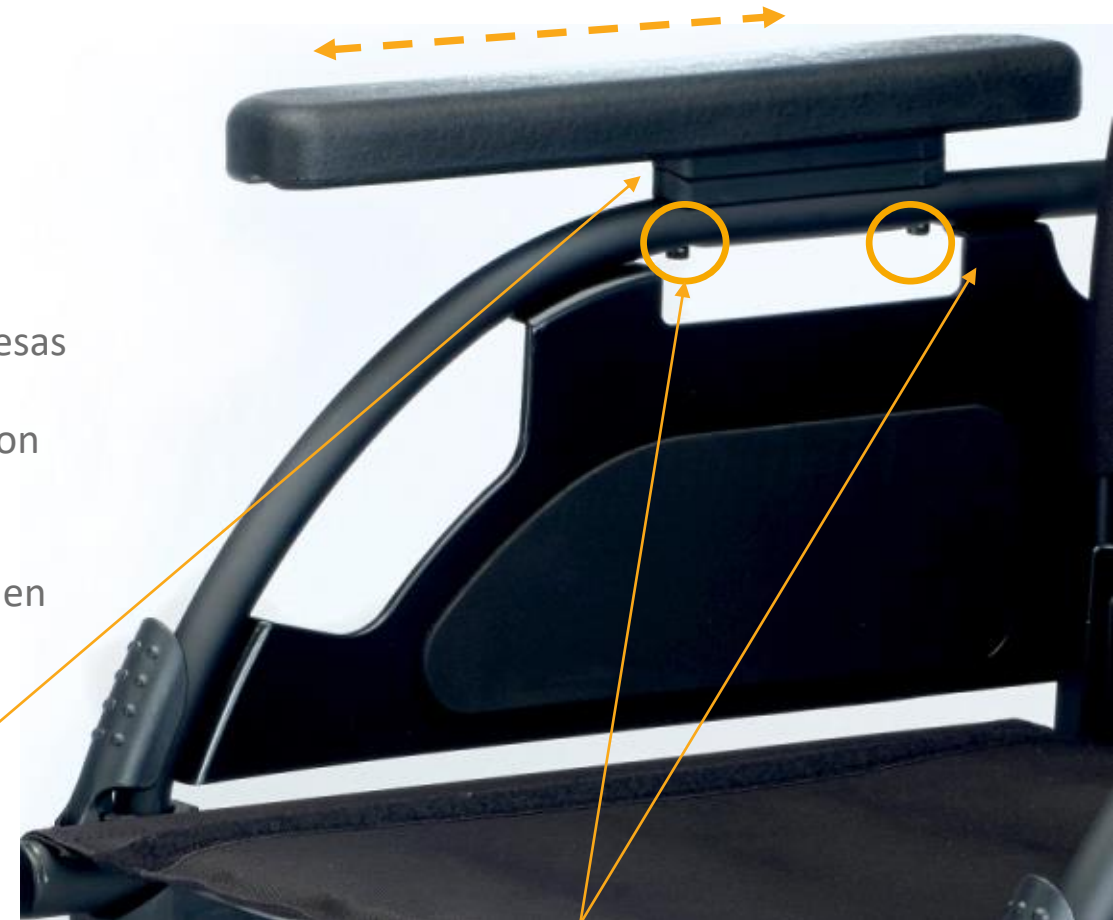
Con protección interior acolchada

Forma redondeada para acercarse a mesas

Posición ajustable del almohadillado (con herramientas)

- En altura
- hacia adelante o hacia atrás (ajuste en profundidad)

El ajuste en altura se consigue colocando los espaciadores por encima o por debajo del arco



El ajuste en profundidad se consigue soltando los dos tornillos y reposicionando en los otros dos orificios inferiores

FIABILIDAD Y ESTILO

REPOSAPIÉS RESISTENTES

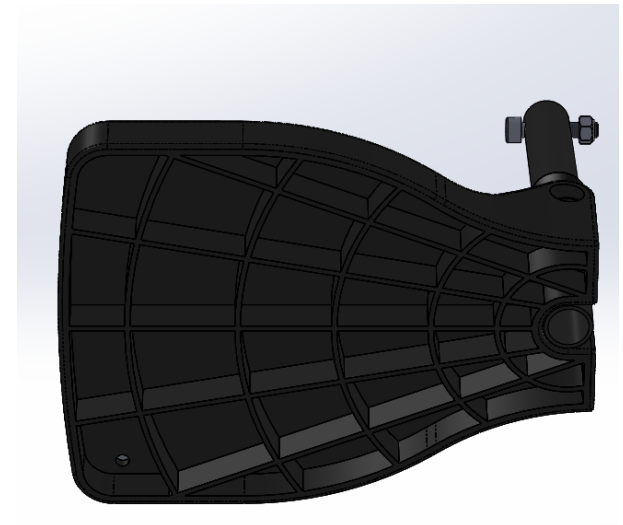
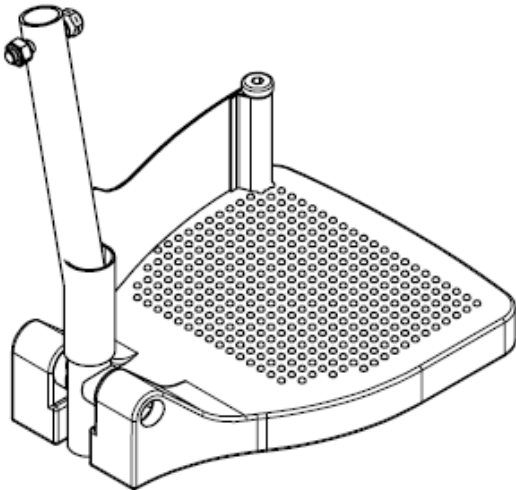


- Reposapiés giratorios (abatibles) y desmontables
- Rígidos, sin holguras
- Sujeción reforzada de las plataformas
- Mantienen siempre el ángulo correcto del pie
- Distintos tamaños de la plataforma en función de las anchuras de asiento de la silla
- Cinta talonera para un correcto posicionamiento

FIABILIDAD Y ESTILO

REPOSAPIÉS RESISTENTES

- Plataformas **reforzadas**
- Mantienen siempre el **ángulo correcto del pie**
- **Distintos tamaños de la plataforma** en función de las anchuras de asiento de la silla
- Cinta talonera para un correcto posicionamiento



FIABILIDAD Y ESTILO

REPOSAPIÉS RESISTENTES



- Angulo de 70°
- Ajustables en longitud
- Distintos tipos:
 - Cortos
 - Fijos (no abatibles)
 - Elevables

LA ELECCIÓN MÁS COMPLETA



FRENOS OPTIMIZADOS



Empuñadura con forma **ergonómica**


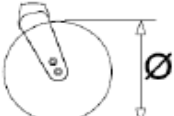
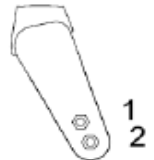
Zapata optimizada para una frenada totalmente segura

Con el **mínimo esfuerzo**

LA ELECCIÓN MÁS COMPLETA

DIFERENTES OPCIONES DE ALTURA DELANTERA DE ASIENTO

Breezy Style permite seleccionar **3 diferentes alturas delanteras de asiento al suelo** (515, 490 ó 465 mm) en función de la combinación entre los dos tamaños de ruedas delanteras y su posición en la horquilla.

		
465	6"	1
490	6"	2
515	6"	
465	8"	
490	8"	
515	8"	2

ALTURA DELANTERA DE ASIENTO

	FSH465	FSH49	FSH515
Rueda delantera	46,5	49	51,5
6"	○	○	■
8"	■	■	○

Angulo asiento siempre a 3º

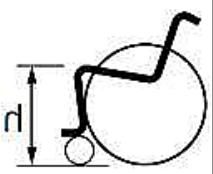
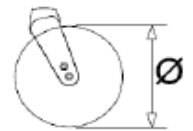
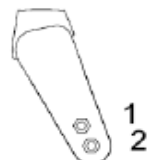
LA ELECCIÓN MÁS COMPLETA



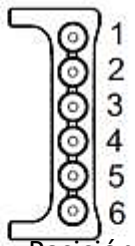
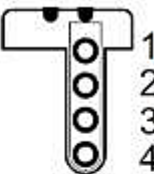
En función de la altura delantera que se haya escogido, la posición de la rueda trasera en el pletina del eje se determinará de tal manera que el asiento siempre mantenga un ángulo de 3º Así:

Altura delantera seleccionada



Posición de la rueda trasera en la pletina

 Alt delantera	 Tamaño rueda	 Posic horquilla
465	6"	1
490	6"	2
515	6"	
465	8"	
490	8"	
515	8"	2

 Alt delan / Alt tras	 Tamaño rueda	 Posición en las pletinas	
465 / 445	24"	3	
490 / 470	24"	4	
515 / 495	24"	5	
465 / 445	22"	4	
490 / 470	22"	5	
515 / 495	22"	6	
465 / 445	12"		2
490 / 470	12"		3
515 / 495	12"		4

LA ELECCIÓN MÁS COMPLETA

CENTRO DE GRAVEDAD AJUSTABLE

Centro de gravedad: Distancia entre el eje de la rueda trasera y el tubo del respaldo

Breezy Style lleva de serie un **centro de gravedad de + 25 mm** (pletina del eje adelantada, por delante del tubo del respaldo, posición “más activa”).

Desplazando la pletina del eje se podrá modificar la distancia entre el eje y el respaldo y por tanto el centro de gravedad

Otras posiciones posibles del CoG desplazando la pletina:

0 mm

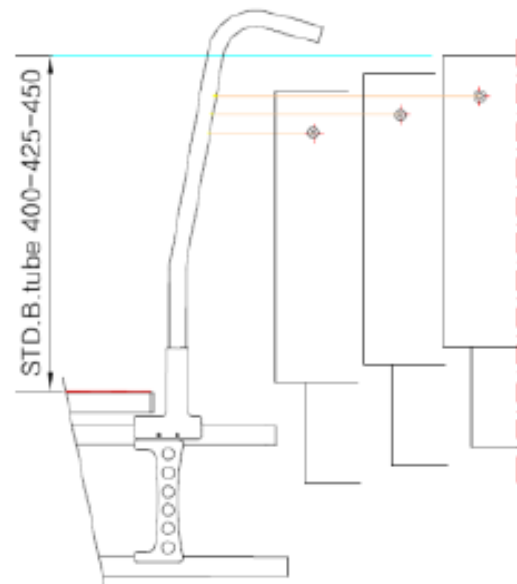
-50 mm (pletina retrasada, irá siempre por defecto con respaldo reclinable y soporte amputados)



LA ELECCIÓN MÁS COMPLETA

RESPALDO AJUSTABLE EN ALTURA

La altura del respaldo se puede ajustar en 3 posiciones, soltando y recolocando la tapicería en las distintas posiciones que permite el tubo del respaldo.



El respaldo sale de fábrica a 45 cm, pudiendo ajustarse la altura a 40 y 42,5 cm

LA ELECCIÓN MÁS COMPLETA



La tapicería del asiento va colocada en los **railes laterales del asiento**

- Más fácil de soltar y retensar
- Sin remaches ni tornillos que se enganchan a la ropa
- Velcros por debajo de la tapicería para reajustar en tensión

Con **guías de velcro** para evitar que si se usa un cojín éste pueda deslizarse

LA ELECCIÓN MÁS COMPLETA

LONGITUD TOTAL REDUCIDA



El diseño único de la parte frontal, con la rueda atrasada, y la posición de la rueda trasera posibilitan obtener unas dimensiones realmente compactas

Al retirar los reposapiés se consigue **una longitud total de tan sólo 745 mm!!!**

Esto es fundamentalmente útil para acceder por ejemplo a ascensores y lugares reducidos

3 TIPOS DE RESPALDO

RESPALDO STANDARD



3 TIPOS DE RESPALDO

RESPALDO PARTIDO



3 TIPOS DE RESPALDO

RESPALDO RECLINABLE



Siempre con reposabrazos en forma de T

- Ajustables en altura c/herramientas
- Almohadillado ajustable en profundidad c/herramientas
- Desmontables

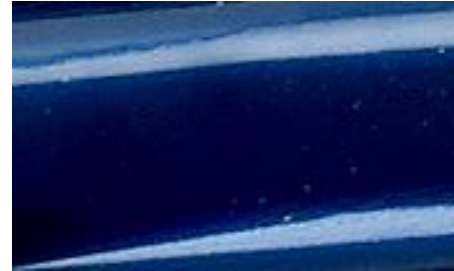
COLORES DE ESTRUCTURA



Verde manzana



Rojo brillante



Azul marino



Gris selenio

LA ELECCIÓN MÁS COMPLETA



GRAN EQUIPAMIENTO DE SERIE

- Armazón ligero de aluminio
- Tapicería de respaldo transpirable Vented
- Reposabrazos desmontables y abatibles
- Interior de reposabrazos acolchado
- Almohadillado de reposabrazos acolchado y ajustable
- Reposapiés a 70º desmontables y giratorios
- Freno con empuñadura ergonómica
- Rueda trasera con radios
- Aros de aluminio anodizados

LA ELECCIÓN MÁS COMPLETA



- ✓ **5 años de garantía** en la estructura y cruceta
- ✓ **Peso máximo usuario 125 kg**
- ✓ **Numerosas opciones de personalización**
como serigrafías en las tapicerías

NUMEROSAS OPCIONES DISPONIBLES



la gama más completa de opciones y accesorios para adaptarse a las necesidades actuales y futuras del usuario:



Empuñaduras ajustables
en altura hasta 7 cm



Anatómicos

NUMEROSAS OPCIONES DISPONIBLES



REPOSACABEZAS



De tapicería para respaldo reclinable



De Skay



Anatómico

NUMEROSAS OPCIONES DISPONIBLES



RUEDAS



Ruedas delanteras de 8" x 1" macizas STD



Ruedas delanteras de 8" x 2" macizas



Ruedas delanteras de 8" x 2" neumáticas



Ruedas delanteras de 6" macizas



Ruedas traseras con radios, y aros de aluminio anodizados (24" macizas o neumáticas y 22" neumáticas)



Ruedas traseras SPORT 24" Macizas o neumáticas



Ruedas traseras 12" macizas o neumáticas



Ejes de desmontaje rápido

NUMEROSAS OPCIONES DISPONIBLES



RUEDAS

Sistema de hemiplejia

- Ruedas 24" macizas
- Lado derecho o izquierdo
- Siempre con eje desmontaje rápido



Ruedas 24" macizas con frenos de tambor para el acompañante

NUMEROSAS OPCIONES DISPONIBLES

REPOSABRAZOS



Reposabrazos STD

- Abatible y desmontable
- Con protección interior acolchada
- Posición almohadillado regulable mediante herramientas en altura y profundidad



Reposabrazos ajustable en altura manualmente

- Abatible y desmontable
- Posición almohadillado regulable mediante herramientas en profundidad



Reposabrazos en forma de T

- Almohadillado ajustable en altura mediante herramientas
- Desmontable
- Sólo y Siempre con respaldo reclinable
- Posición almohadillado regulable mediante herramientas en profundidad

NUMEROSAS OPCIONES DISPONIBLES



REPOSAPIÉS y PLATAFORMAS

- Elevables
- Cortos
- Fijos, no abatibles



Plataformas de aluminio
ajustables en ángulo



Plataforma única



NUMEROSAS OPCIONES DISPONIBLES



Alargador de freno, plegable



Mesa



Ruedas de tránsito



Soporte de bastones



Soporte de gotero
y soporte de gotero
multiposición



Soporte para
bombonas

NUMEROSAS OPCIONES DISPONIBLES



Ruedas antivuelco



Mochila



Cinturón



Doble amputado con reposapiés

Protector ruedas transparente



Inflador

Y además: Sistema anti-plegado, serigrafías de la telas etc



Nota: Nuestros productos están en constante proceso de mejora, por lo que Sunrise Medical se reserva el derecho de cambiar el diseño de los mismos y las especificaciones indicadas sin previo aviso.

Todas las imágenes, medidas y capacidades aquí mostradas son aproximadas y no constituyen especificaciones