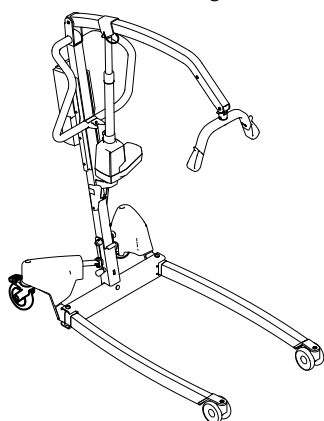
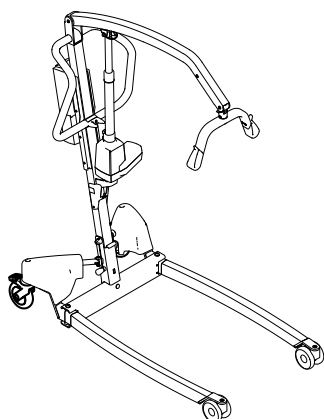
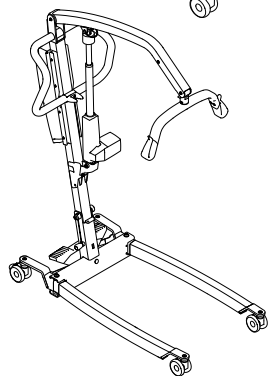
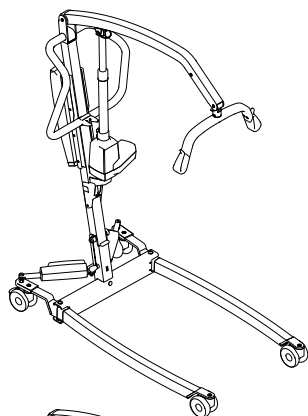


Invacare® Birdie® EVO

Birdie® EVO, Birdie® EVO COMPACT, Birdie® EVO PLUS,
Birdie® EVO XPLUS

es Grúa de elevación
Manual del usuario



Este manual debe ser entregado al usuario final.
ANTES de utilizar este producto, DEBE leer este manual y
conservarlo para futuras consultas.



Yes, you can.®

©2020 Invacare Corporation

Todos los derechos reservados. Queda prohibido volver a publicar, copiar o modificar el presente documento, en parte o por completo, sin el previo consentimiento por escrito de Invacare. Las marcas comerciales se identifican con ™ y ®. Todas las marcas comerciales son propiedad de Invacare Corporation o de sus filiales, o bien Invacare Corporation o sus filiales cuentan con las correspondientes licencias, a menos que se estipule lo contrario.

Contenido

1 Generalidades	4	7.2 Desmontaje del mástil de la base	25
1.1 Introducción	4	7.3 Plegado del mástil	25
1.1.1 Símbolos en este manual	4	7.4 Extensión del mástil para colocar la grúa en posición vertical	25
1.2 Vida útil	4	8 Mantenimiento	26
1.2.1 Información adicional	4	8.1 Información general sobre mantenimiento	26
1.3 Limitación de responsabilidad	4	8.2 Inspecciones diarias	26
1.4 Información sobre la garantía	4	8.3 Limpieza y desinfección	26
1.5 Cumplimiento	4	8.3.1 Información general de seguridad	26
1.5.1 Normas específicas del producto	4	8.3.2 Intervalos de limpieza	26
2 Seguridad	5	8.3.3 Instrucciones de limpieza	27
2.1 Información general de seguridad	5	8.3.4 Instrucciones de desinfección	27
2.1.1 Puntos de pinzamiento	6	8.4 Intervalo de mantenimiento	27
2.2 Información de seguridad sobre los accesorios	6	9 Después del uso	28
2.3 Información de seguridad sobre interferencias electromagnéticas	6	9.1 Eliminación	28
2.4 Etiquetas y símbolos en el producto	7	9.2 Reacondicionamiento	28
2.4.1 Ubicación de etiquetas	7	10 Solución de problemas	29
2.4.2 Etiqueta de identificación	7	10.1 Identificación de fallos y posibles soluciones	29
2.4.3 Otras etiquetas y símbolos	7	11 Datos Técnicos	30
3 Descripción del producto	9	11.1 Carga máxima de utilización segura	30
3.1 Uso previsto	9	11.2 Dimensiones y pesos	30
3.2 Piezas principales de la grúa	9	11.3 Sistema eléctrico	31
3.3 Accesorios	9	11.4 Condiciones ambientales	32
4 Instalación	10	11.5 Materiales	32
4.1 Información general de seguridad	10	11.6 Fuerzas de accionamiento de los controles	32
4.2 Contenido de la entrega	10	12 Compatibilidad electromagnética (EMC)	33
4.3 Instalación del mástil	10	12.1 Información general sobre EMC	33
4.3.1 Desplegado del mástil	10	12.2 Emisiones electromagnéticas	33
4.3.2 Montaje del mástil en la base	11	12.3 Inmunidad electromagnética	33
4.4 Despliegue de la percha	11		
4.5 Instalación del pistón en el brazo	12		
4.6 Instalación de la palanca en la apertura de patas manual	12		
4.7 Restablecimiento del indicador de servicio	13		
5 Utilización	14		
5.1 Información general de seguridad	14		
5.2 Bloqueo y desbloqueo de las ruedas traseras	14		
5.3 Subida/bajada de una grúa eléctrica	14		
5.4 Apertura y cierre de las patas	14		
5.4.1 Apertura y cierre de las patas eléctricas	14		
5.4.2 Apertura y cierre de las patas manualmente	14		
5.5 Sustitución de la percha	14		
5.6 Funciones de emergencia	15		
5.6.1 Realización de una parada de emergencia	15		
5.6.2 Activación de una bajada de emergencia (unidad de control CBJ Home)	15		
5.6.3 Activación de una bajada de emergencia (unidad de control CBJ Care, CBJ1, CBJ2)	15		
5.6.4 Activación de la subida de emergencia (unidad de control CBJ Care, CBJ1)	15		
5.6.5 Activación de un mecanismo de bajada de emergencia	15		
5.7 Carga de la batería	16		
5.7.1 Unidad de control CBJ Home	16		
5.7.2 Unidad de control CBJ Care, CBJ1 y CBJ2	16		
5.7.3 Mando opcional	17		
5.7.4 Cargador de batería opcional	17		
6 Traslado de pacientes	19		
6.1 Información general de seguridad	19		
6.2 Preparación para levantar al paciente	19		
6.2.1 Acoplamiento de la eslinga a la grúa	20		
6.3 Traslado de un paciente desde la cama	20		
6.4 Traslado de un paciente a la cama	21		
6.5 Traslado de un paciente desde una silla de ruedas	22		
6.6 Traslado del paciente a una silla de ruedas	22		
6.7 Traslado de un paciente al inodoro	23		
6.8 Elevación de un paciente que está en el suelo	24		
7 Transporte y almacenamiento	25		
7.1 Información general	25		

1 Generalidades

1.1 Introducción

Este manual del usuario contiene información importante sobre la manipulación del producto. Para garantizar su seguridad al utilizar el producto, lea detenidamente el manual del usuario y siga las instrucciones de seguridad.

Tenga en cuenta que puede haber secciones que no sean relevantes para su producto, ya que este documento se aplica a todos los modelos disponibles (en la fecha de impresión). A no ser que se indique lo contrario, cada una de las secciones de este documento hace referencia a todos los modelos del producto.

Los modelos y las configuraciones disponibles en su país pueden encontrarse en los documentos de venta específicos del país.

Invacare se reserva el derecho a modificar las especificaciones del producto sin previo aviso.

Antes de leer este documento, asegúrese de contar con la versión más reciente. Podrá encontrarla en formato PDF en el sitio web de Invacare.

Si la versión impresa del documento tiene un tamaño de letra que le resulta difícil de leer, podrá descargarlo en formato PDF en el sitio web. Podrá ampliar el PDF en pantalla a un tamaño de letra que le resulte más cómodo.

Para obtener más información sobre el producto (por ejemplo, avisos de seguridad y retiradas de productos), póngase en contacto con su representante de Invacare. Consulte las direcciones al final de este documento.

En caso de un accidente grave con el producto, informe al fabricante y a las autoridades competentes de su país.

1.1.1 Símbolos en este manual

En este manual se utilizan símbolos y señales que hacen referencia a peligros o usos poco seguros que pueden provocar lesiones o daños a la propiedad. A continuación, se muestran las descripciones de estos símbolos.



ADVERTENCIA

Indica una situación peligrosa que, si no se evita, podría tener como consecuencia la muerte o lesiones graves.



PRECAUCIÓN

Indica una situación peligrosa que, si no se evita, podría tener como consecuencia lesiones menos graves.



IMPORTANTE

Indica una situación peligrosa que, si no se evita, podría tener como consecuencia daños a la propiedad.



Consejos y recomendaciones

Proporciona consejos útiles, recomendaciones e información para un uso eficiente y sin problemas.

1.2 Vida útil

La vida útil prevista para este producto es de ocho años, siempre y cuando se utilice diariamente y en conformidad con las instrucciones de seguridad y se respeten los intervalos de mantenimiento y las instrucciones de cuidado indicadas en el presente manual. La vida útil real puede variar en función de la frecuencia y la intensidad del uso.

1.2.1 Información adicional

La vida útil prevista se basa en una media estimada de cuatro ciclos de elevación por día.

1.3 Limitación de responsabilidad

Invacare no se hace responsable de los daños surgidos por:

- Incumplimiento del manual del usuario
- Uso incorrecto
- Desgaste natural
- Montaje o instalación incorrectos por parte del comprador o de terceros
- Modificaciones técnicas
- Modificaciones no autorizadas y/o uso de recambios inadecuados

1.4 Información sobre la garantía

Ofrecemos la garantía del fabricante del producto conforme a nuestras Condiciones generales y Condiciones comerciales en los distintos países.

Las reclamaciones relativas a la garantía solo pueden efectuarse a través del distribuidor en el que se adquirió el producto.

1.5 Cumplimiento

La calidad es fundamental para el funcionamiento de nuestra empresa, que trabaja conforme a las normas ISO 13485.

Este producto lleva la marca CE, en cumplimiento con el Reglamento 2017/745 sobre productos sanitarios de clase 1. La fecha de lanzamiento de este producto figura en la declaración de conformidad CE.

Trabajamos continuamente para garantizar que se reduzca al mínimo el impacto medioambiental de la empresa, tanto a nivel local como global.

Solo utilizamos materiales y componentes que cumplen con el reglamento REACH.

Cumplimos con las leyes medioambientales RAEE y RoHS actuales.

1.5.1 Normas específicas del producto

Este producto se ha sometido a pruebas y cumple con la norma ISO 10535 (Grúas para el traslado de personas con discapacidad) y todos los estándares relacionados.

Para obtener más información sobre las normativas locales, póngase en contacto con el representante local de Invacare. Consulte las direcciones al final de este documento.

2 Seguridad

2.1 Información general de seguridad

En esta sección del manual, se incluye información general de seguridad sobre el producto. Para obtener información específica, consulte la sección correspondiente del manual y los procedimientos que en ella se describan.



¡ADVERTENCIA!

Riesgo de daños o lesiones

- No utilice este producto ni ningún otro equipo opcional disponible sin antes haber leído y comprendido estas instrucciones y cualquier otro material informativo adicional, como manuales del usuario u hojas de instrucciones, que se proporcione con este producto o con un equipo opcional. Si tiene alguna duda relacionada con las advertencias, precauciones o instrucciones, póngase en contacto con un profesional sanitario, el proveedor de Invacare o un técnico cualificado antes de intentar utilizar este producto.
- No realice modificaciones ni alteraciones no autorizadas en el producto.



¡ADVERTENCIA!

No deberá sobrepasarse la carga máxima de utilización segura

- No sobrepase la carga máxima de utilización segura de este producto ni de los accesorios empleados, como eslingas, perchas, etc. Consulte en la documentación o el etiquetado la carga máxima de utilización segura indicada.
- El componente con el límite de carga más bajo determina la carga máxima de utilización segura de todo el sistema.



¡ADVERTENCIA!

Riesgo de daños o lesiones

- Un uso incorrecto de este producto puede provocar lesiones o daños.
- No intente realizar ningún traslado sin contar con la aprobación del profesional sanitario a cargo del paciente.
 - Lea las instrucciones de este manual del usuario y vea cómo el personal cualificado realiza los procedimientos de traslado. Posteriormente, practique estos procedimientos de traslado bajo supervisión y con una persona capacitada que haga de paciente.
 - Se deberá tener especial cuidado con las personas con discapacidades que no puedan colaborar mientras se las traslade.
 - No utilice la grúa como dispositivo de transporte. Su finalidad es trasladar al paciente de una superficie de descanso a otra.



¡ADVERTENCIA!

Riesgo de daños o lesiones

- La manipulación inapropiada de los cables podría causar descargas eléctricas y fallos en el producto.
- No enrosque, corte ni altere de ningún otro modo los cables del producto.
 - Compruebe que ningún cable esté atascado o dañado al utilizar el producto.
 - Compruebe que el cableado es correcto y que las conexiones son adecuadas.
 - No utilice equipos no autorizados.



¡ADVERTENCIA!

Riesgo de daños o lesiones

- El exceso de humedad puede dañar el producto y causar descargas eléctricas.
- La grúa puede utilizarse en la zona de ducha o baño, pero NO bajo el agua. El paciente deberá trasladarse a una silla de ducha o se deberá utilizar otro medio adecuado para el baño.
 - Si la grúa se utiliza en un entorno húmedo, asegúrese de eliminar cualquier resto de humedad tras utilizarla.
 - No enchufe ni desenchufe el cable de alimentación en entornos húmedos ni con las manos mojadas.
 - No guarde el producto mojado ni en un sitio húmedo.
 - Inspeccione periódicamente todos los componentes del producto para asegurarse de que no presenten signos de corrosión ni daños. Sustituya las piezas que estén corroídas o dañadas.
 - Consulte *11.4 Condiciones ambientales, página 32*.



¡ADVERTENCIA!

Riesgo de daños o lesiones

- Las fuentes de ignición pueden provocar quemaduras o provocar un incendio.
- El traslado de pacientes se debe realizar dejando un espacio de seguridad entre la grúa y las posibles fuentes de ignición (calefacción, cocina, chimenea, etc.)
 - El paciente y los cuidadores no deben fumar durante el traslado.
 - La eslinga no debe colocarse sobre fuentes de calor (calefacción, cocina, chimenea, etc.)



¡ADVERTENCIA!

Riesgo de daños o lesiones

- Para evitar lesiones o daños al utilizar el producto:
- Es necesario supervisar de cerca el producto cuando se utiliza cerca de niños o mascotas.
 - No permita que los niños jueguen con el producto.



¡PRECAUCIÓN!

Riesgo de daños o lesiones

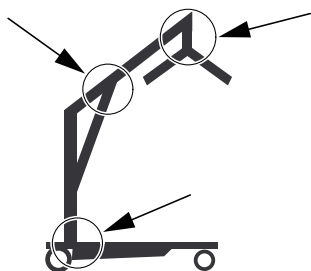
- El producto puede calentarse si se expone a la luz solar o a otras fuentes de calor.
- No exponga el producto a la luz solar directa durante periodos de tiempo prolongados.
 - Mantenga el producto alejado de fuentes de calor.



¡IMPORTANTE

La acumulación de pelusas, polvo u otro tipo de suciedad puede dañar el producto.
– Mantenga limpio el producto.

2.1.1 Puntos de pinzamiento



¡ADVERTENCIA!

Riesgo de lesiones

La grúa tiene varios puntos de unión, lo que supone un riesgo para los dedos.
– Mantenga siempre las manos y los dedos alejados de las piezas móviles.

2.2 Información de seguridad sobre los accesorios



¡PRECAUCIÓN!

Riesgo de lesiones

El uso de accesorios incorrectos o que no sean originales puede afectar al funcionamiento y a la seguridad de este producto.
– Dadas las diferencias regionales existentes, consulte en el sitio web o en el catálogo local de Invacare los accesorios disponibles o póngase en contacto con su proveedor de Invacare.
– Consulte el manual suministrado con el accesorio para obtener más información e instrucciones.
– Utilice exclusivamente accesorios originales adecuados para el producto en uso. En algunos casos, se pueden utilizar eslingas de otros fabricantes. Consulte esta sección para obtener más información.



¡PRECAUCIÓN!

Compatibilidad de las eslingas con el sistema de fijación

Invacare utiliza un sistema de fijación de uso frecuente que emplea ganchos y cinchas de posición. Las cinchas de posición de las eslingas se conectan a los ganchos de las perchas (tipo perchero). Por tanto, con esta grúa pueden utilizarse eslingas de otros fabricantes siempre que cumplan los requisitos necesarios.
– Utilice únicamente eslingas que tengan conexiones de cinchas de posición y que sean aptas para perchas con ganchos (tipo perchero).
– No utilice eslingas diseñadas para "sistemas de fijación de ojal u horquilla" ni "sistemas de chasis inclinable".

Para seleccionar la eslinga adecuada, un profesional sanitario debe realizar una evaluación de riesgos. La evaluación de riesgos debe tener en cuenta lo siguiente:

- El peso, el tamaño, la capacidad física y el estado de salud del paciente.
- El tipo de traslado y el entorno.
- La compatibilidad con otros equipos de elevación utilizados.

2.3 Información de seguridad sobre interferencias electromagnéticas



¡ADVERTENCIA!

Riesgo de mal funcionamiento debido a interferencias electromagnéticas

Las interferencias electromagnéticas entre este producto y otros equipos eléctricos pueden interferir con las funciones de ajuste eléctrico de este producto. Para evitar, reducir o eliminar dichas interferencias electromagnéticas:

- Utilice únicamente cables, accesorios y recambios originales, no aumente la emisión electromagnética ni reduzca la inmunidad electromagnética de este producto.
- No utilice equipos de comunicaciones por radiofrecuencia (RF) portátiles a menos de 30 cm de cualquiera de las piezas de este producto (incluidos los cables).
- No utilice este producto cerca de un equipo quirúrgico de alta frecuencia que esté activo ni de una sala blindada contra señales de radiofrecuencia para la realización de resonancias magnéticas, donde la intensidad de las interferencias electromagnéticas es elevada.
- Si se producen interferencias, aumente la distancia entre este producto y el otro equipo o apáguelo.
- Consulte información detallada y siga las indicaciones del capítulo 12 *Compatibilidad electromagnética (EMC)*, página 33.



¡ADVERTENCIA!

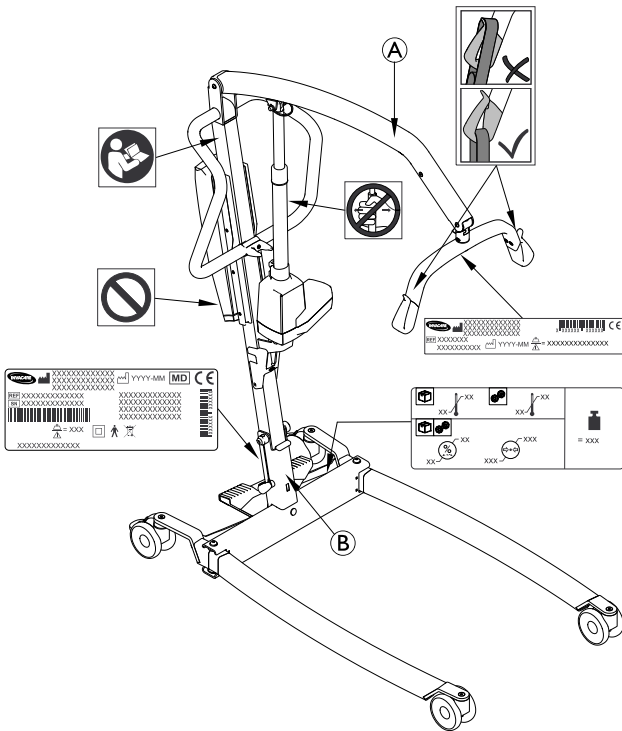
Riesgo de mal funcionamiento

Las interferencias electromagnéticas pueden afectar al funcionamiento.

- No utilice este producto cerca de otros equipos eléctricos ni encima de ellos. Si no es posible separarlos, debe observarlos detenidamente para asegurarse de que funcionan normalmente.

2.4 Etiquetas y símbolos en el producto

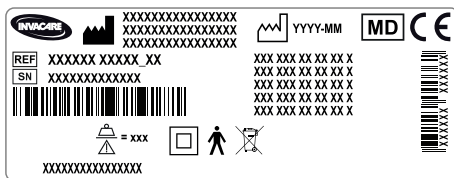
2.4.1 Ubicación de etiquetas



A	Nombre y carga de utilización segura de la grúa (el texto varía en función del modelo)
B	Carga de utilización segura de la grúa; el texto varía en función del modelo (solo mástil fijo)

Para obtener más información sobre las etiquetas, consulte la información siguiente.

2.4.2 Etiqueta de identificación



La etiqueta de identificación contiene la información principal del producto, incluidos los datos técnicos.

Símbolos

SN	Número de serie
REF	Referencia de producto
	Fabricante
	Fecha de fabricación

	Carga máx. de utilización segura
	Equipo de clase II
	Pieza aplicada de tipo B
	Conforme con RAEE
CE	Conformidad europea
MD	Producto sanitario

Abreviaturas de los datos técnicos:

- lin: corriente de entrada
- Uin: tensión de entrada
- Int.: intermitencia
- AC: corriente alterna
- Max: máximo/a
- min: minuto

Para obtener más información sobre los datos técnicos, consulte *11 Datos Técnicos, página 30*.






2.4.3 Otras etiquetas y símbolos

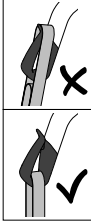
Lea el manual del usuario antes de usar este producto y siga todas las instrucciones de seguridad y uso.

No aplique ninguna fuerza lateral sobre el pistón (p. ej., utilizándolo como barra de empuje), ya que puede provocar daños y averías.

No quite esta etiqueta ni manipule el tornillo de debajo, ya que esto podría perjudicar la seguridad del producto.
Si se quita o se rompe la etiqueta, la garantía del producto queda anulada.

	= XXX
	Peso total del producto con la carga máxima de utilización segura aplicada

	Límite de temperatura
	Límite de humedad
	Límite de presión atmosférica
	Condiciones de transporte y almacenamiento
	Condiciones de funcionamiento


<p>Asegúrese siempre de que la eslinga esté correctamente fijada a los ganchos.</p> <p>Consulte <i>6.2.1 Acoplamiento de la eslinga a la grúa, página 20.</i></p>

3 Descripción del producto

3.1 Uso previsto

La grúa de elevación es un dispositivo de traslado accionado mediante baterías que se ha diseñado para trasladar a un individuo de una superficie de descanso a otra. Por ejemplo:

- Entre una cama y una silla de ruedas
- Para que pueda usar el inodoro
- Para bajarlo al suelo o levantarlo del suelo

La carga de utilización segura máxima viene indicada en **11 Datos Técnicos, página 30**

La grúa de elevación está diseñada para utilizarse en interiores sobre una superficie nivelada, en hospitales, centros de cuidados y áreas domésticas. La grúa de elevación puede girarse (rotarse) en su posición para los traslados en los que el espacio es limitado.

La persona indicada para utilizar este producto debe ser un profesional sanitario o un individuo con la formación apropiada.

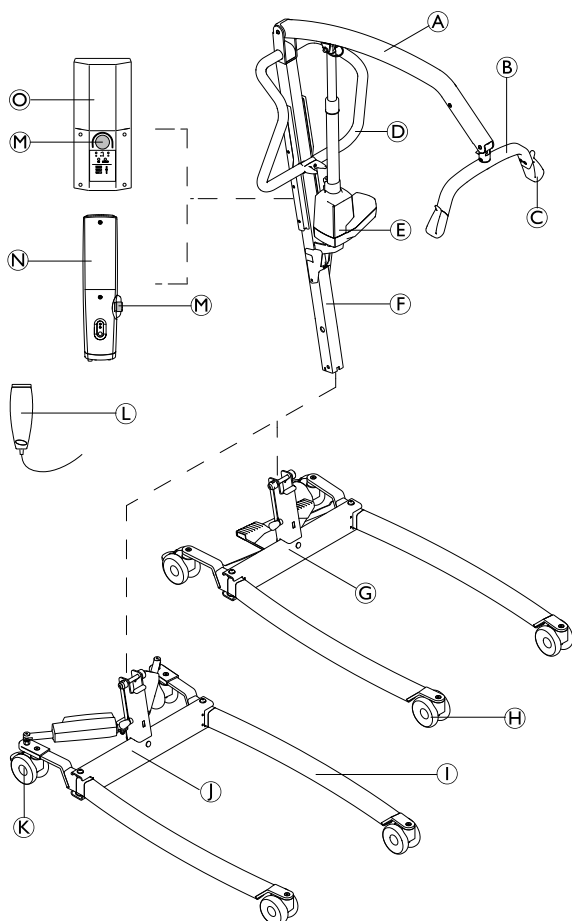
Indicaciones

La grúa de elevación está indicada para trasladar pacientes con inmovilidad parcial o total que no pueden ser trasladados mediante otros tipos de grúas o sistemas de ayuda.

Todos los cambios de posición son posibles sin la ayuda del paciente.

No existen contraindicaciones conocidas para este producto.

3.2 Piezas principales de la grúa



Ⓐ	Brazo
Ⓑ	Percha (con o sin SMARTLOCK™)
Ⓒ	Gancho de la eslinga
Ⓓ	Barra de empuje
Ⓔ	Pistón de elevación
Ⓕ	Mástil (plegable o fijo)
Ⓖ	Base con pedal para apertura de patas manual
Ⓕ	Ruedas delanteras
Ⓖ	Pata
Ⓙ	Base con pistones para apertura de patas eléctrico (con o sin fundas para los pistones)
Ⓚ	Ruedas traseras con freno
Ⓛ	Mando
Ⓜ	Parada de emergencia
Ⓝ	Unidad de control CBJ Home con la batería integrada
Ⓞ	Unidad de control CBJ Care, CBJ1 o CBJ2 control con batería desmontable

3.3 Accesorios

i Dadas las diferencias regionales existentes, consulte su catálogo o sitio web de Invacare local para informarse sobre los accesorios disponibles o póngase en contacto con su proveedor de Invacare.

- Percha de cuatro puntos (tipo perchero) de 450, 500 o 550 mm de ancho
- Percha de dos puntos (tipo perchero) de 350, 450 o 550 mm de ancho
- Báscula para su montaje con la percha
- Palanca para la apertura de patas manual
- Cargador de pared para batería desmontable
- Batería adicional
- Cubiertas protectoras para las patas
- Acolchado para la percha

Modelos de eslingas con acoplamientos de anilla aptos para perchas con ganchos (tipo perchero):

- Eslingas para sostener todo el cuerpo, sin soporte de cabeza
- Eslingas para sostener todo el cuerpo, con soporte de cabeza
- Eslingas para vestir/inodoro, con o sin soporte de cabeza
- Eslingas para amputados

4 Instalación

4.1 Información general de seguridad



¡ADVERTENCIA!

- Compruebe que todas las piezas le hayan sido entregadas en perfecto estado antes de usarlas.
- Si observa algún desperfecto, no utilice el producto. Póngase en contacto con el proveedor de Invacare para obtener más instrucciones.



¡ADVERTENCIA!

Riesgo de lesiones

Un montaje incorrecto podría provocar daños o lesiones.

- Cuando monte esta grúa de elevación, utilice únicamente piezas Invacare.
- Después de cada montaje, compruebe que todas las fijaciones están bien apretadas y que todas las piezas funcionan correctamente.
- No apriete excesivamente los componentes de montaje. Podría dañar el soporte de montaje.

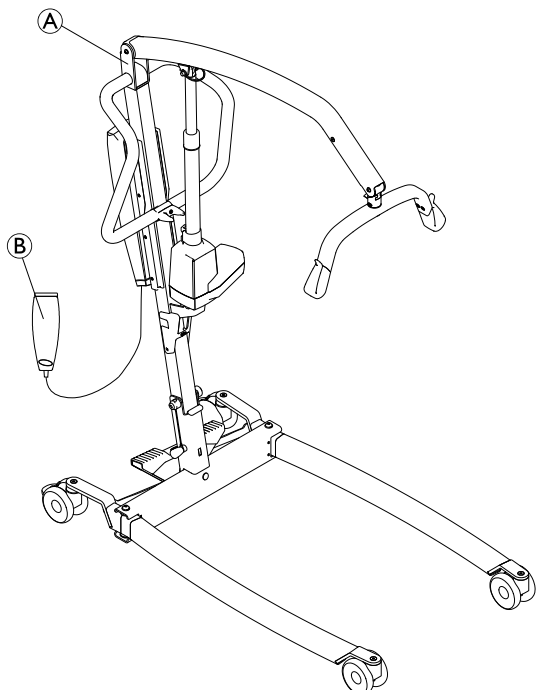


No se necesitan herramientas para montar la grúa de elevación.

Si tiene algún problema o duda durante el montaje, póngase en contacto con el proveedor de Invacare.

4.2 Contenido de la entrega

Los artículos incluidos en el embalaje dependen de los modelos y de las configuraciones disponibles en su país. Consulte 1.1 *Introducción*, página 4



(A)	Grúa (incluye la base, el mástil, el brazo, la percha, la unidad de control y los pistones) <ul style="list-style-type: none"> • con un mástil plegable (1 pieza) • con un mástil fijo (2 piezas; la base es una pieza diferente)
(B)	Mando (1 pieza)
	Cable de alimentación (1 pieza)
	Manual del usuario (1 pieza)
	Batería (1 pieza)*; solo CBJ Care, CBJ1 y CBJ2
	Palanca para la apertura de patas manual (1 pieza)*
	Eslinga (1 pieza)*

* Depende del modelo y/o la configuración



Si la grúa se suministra con una eslinga, consulte en el manual del usuario de la eslinga las instrucciones de uso, aplicación, mantenimiento y limpieza.

4.3 Instalación del mástil

4.3.1 Desplegado del mástil

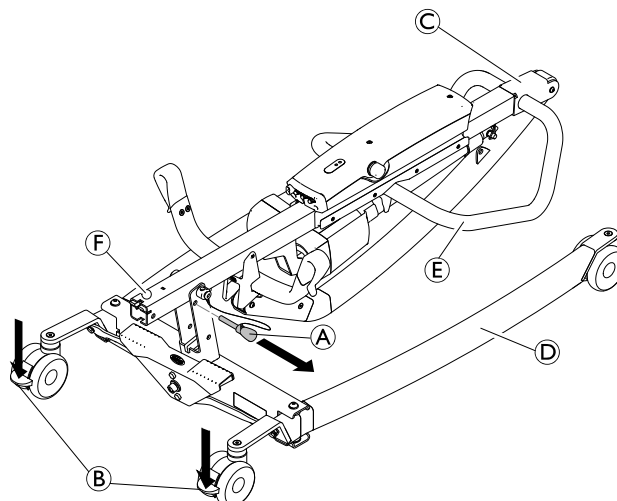
(solo mástiles plegables)



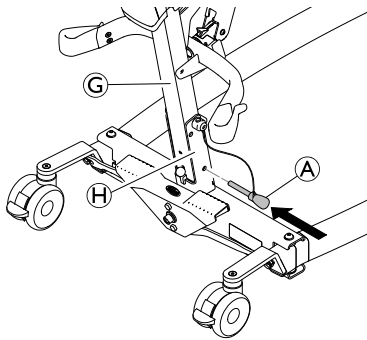
¡ADVERTENCIA!

- El mástil puede plegarse para guardarlo o transportarlo. Siempre que se vaya a plegar el mástil, este DEBERÁ estar correctamente fijado al conjunto de la base.
- Compruebe que todas las piezas estén en perfecto estado antes del montaje. Si observa algún desperfecto, no utilice el producto y póngase en contacto con el proveedor de Invacare.
- Asegúrese de que la parada de emergencia esté activada antes del montaje o del desmontaje.
- Levante los componentes con cuidado durante el montaje. Algunas piezas pesan mucho. No olvide adoptar siempre una postura correcta para levantarlos.

Realice el desembalaje y el montaje en el suelo.



1. Bloquee las dos ruedas traseras ②. Quite el pasador de bloqueo ①.
2. Levante el conjunto del mástil ③ hasta dejarlo en posición vertical pisando con un pie la pata ④ y tirando de la barra de empuje ⑤ hacia arriba hasta que el tope de seguridad ⑥ encaje en su sitio.
- 3.



Vuelva a colocar el pasador de bloqueo ① a través del mástil ③ y la base ④. Asegúrese de que el pasador de bloqueo está correctamente insertado.

4.3.2 Montaje del mástil en la base

(solo mástil fijo)



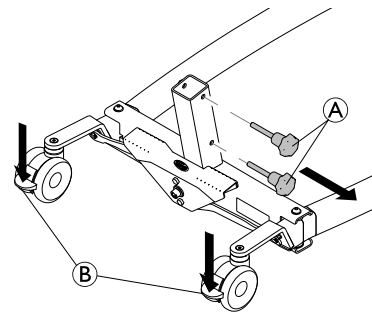
¡ADVERTENCIA!

Riesgo de daños o lesiones

La carga máxima de utilización segura indicada en la base y en el brazo debe ser la misma.

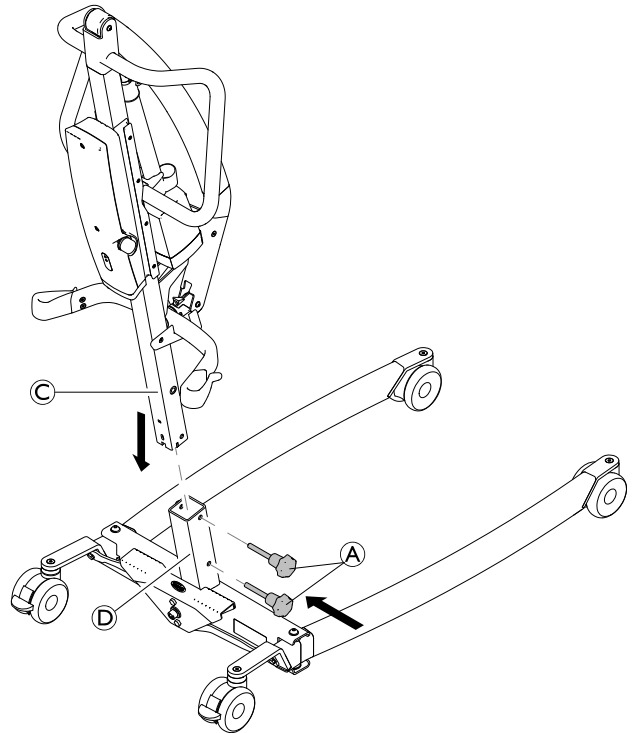
- Compare siempre los valores de carga máxima de utilización segura indicada en la base y en el brazo.

- 1.



Bloquee las dos ruedas traseras ② y gire los tornillos manuales hacia la izquierda ① para extraerlos de la base.

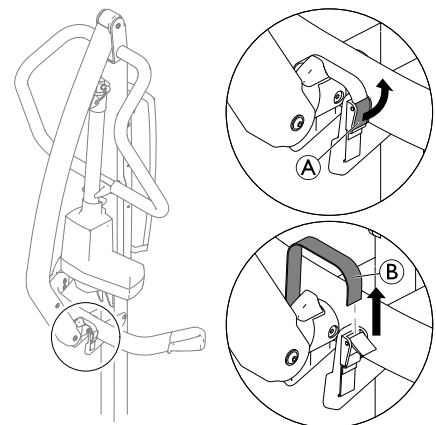
- 2.



Con el brazo orientado hacia delante, baje el mástil ③ e insértelo en el soporte de la base ④. A continuación, vuelva a colocar los tornillos manuales ① para fijar el mástil ③ a la base.

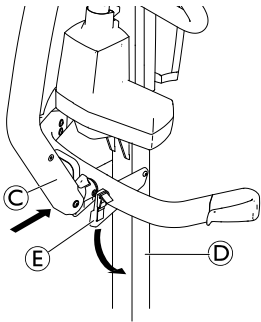
4.4 Despliegue de la percha

- 1.



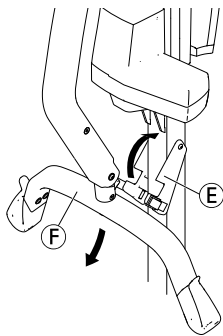
Abra el cierre ① y retire la banda ② de la hebilla de sujeción.

2.



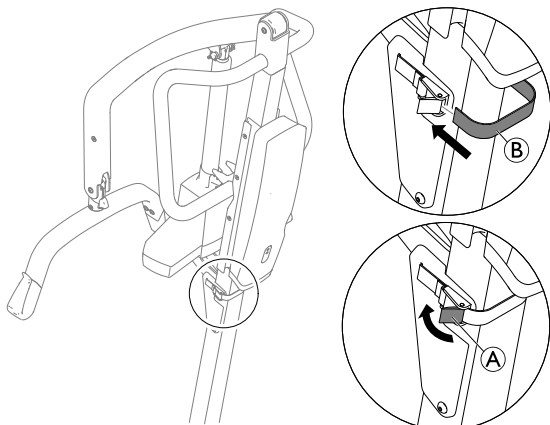
Mantenga presionado el brazo © en dirección al mástil © y baje el soporte de la percha ©.

3.



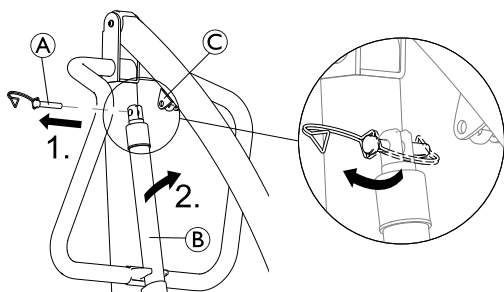
Pliegue la percha © y levante el soporte de la percha ©.

4.

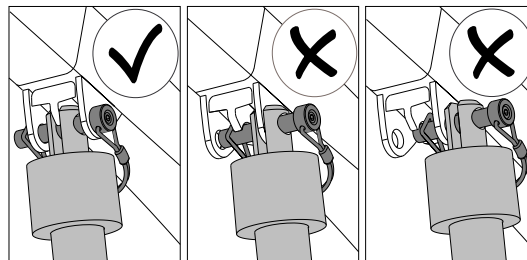
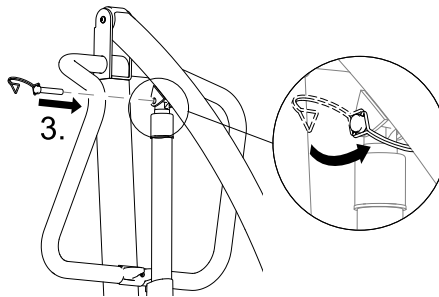


Envuelva la banda © alrededor de la parte posterior del mástil, insértelo en la hebilla de fijación y coloque el cierre ©.

4.5 Instalación del pistón en el brazo



1. Suelte la horquilla en forma de D y quite el pasador © del pistón ©.
2. Retire el pistón © del soporte del mástil y fíjelo al soporte de montaje del brazo ©.
- 3.



Alinee los orificios y vuelva a instalar el pasador ©. Asegúrese de que el pasador está completamente insertado y fíjelo con la horquilla en forma de D.



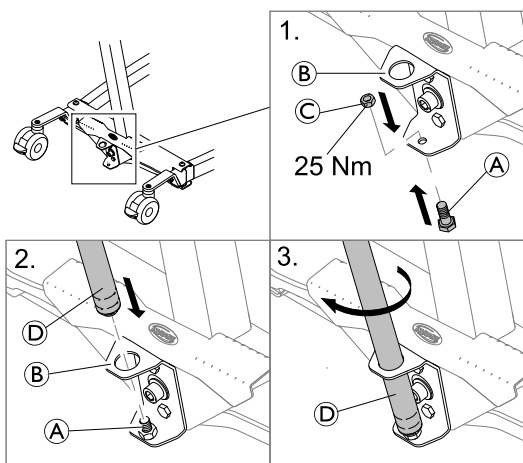
IMPORTANTE

Debido a las cargas más elevadas, el modelo Birdie® EVO XPLUS requiere un pasador más largo.
– Utilice el modelo Birdie® EVO XPLUS con el pasador más largo, indicado con una horquilla negra en forma de D.

4.6 Instalación de la palanca en la apertura de patas manual



Dos llaves inglesas de 13 mm



1. Introduzca el tornillo © por abajo en el orificio inferior del soporte © y fíjelo con la tuerca ©.
2. Introduzca el extremo roscado de la palanca © a través del orificio superior del soporte © en el tornillo fijo ©.
3. Gire la palanca © hacia la derecha para apretarla en el tornillo.

**IMPORTANTE**

Debido a las cargas más elevadas, el modelo Birdie® EVO XPLUS requiere una palanca más larga para abrir y cerrar las patas.
– Utilice solo Birdie® EVO XPLUS con la palanca más larga.

4.7 Restablecimiento del indicador de servicio

(solo en la unidad de control CBJ Care)

**IMPORTANTE**

Si la luz de servicio parpadea en color amarillo durante el uso diario o después de una operación de montaje, es necesario reparar la grúa.
– Póngase en contacto con el proveedor de Invacare para obtener asistencia.

Cuando se monta por primera vez la grúa, el indicador de servicio parpadea en amarillo y debe restablecerse antes de poder utilizar la grúa.

Para efectuar el restablecimiento inicial del indicador de servicio:

1. Localice el mando.
2. Mantenga pulsados al mismo tiempo los botones ARRIBA y ABAJO durante cinco segundos.
3. Escuchará un sonido cuando el indicador de servicio se haya restablecido.

5 Utilización

5.1 Información general de seguridad



¡ADVERTENCIA!

Riesgo de daños o lesiones

Antes de utilizar la grúa con un paciente, consulte las siguientes instrucciones y procedimientos de seguridad:

- 2 Seguridad, página 5
- 6 Traslado de pacientes, página 19

5.2 Bloqueo y desbloqueo de las ruedas traseras

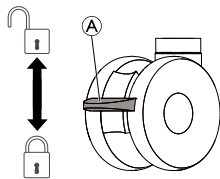


¡ADVERTENCIA!

Riesgo de daños o lesiones

La grúa podría volcar y poner en peligro al paciente y a los cuidadores.

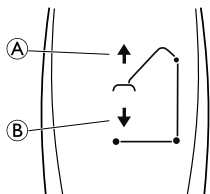
- Invacare recomienda que las ruedas traseras permanezcan desbloqueadas durante los procedimientos de elevación para que la grúa de elevación pueda estabilizarse cuando se levanta inicialmente al paciente de una silla, una cama o cualquier objeto fijo.
- Invacare solamente recomienda bloquear las ruedas traseras de la grúa al colocar la eslinga alrededor del paciente o retirarla.



- Para bloquear la rueda, presione hacia abajo el pedal (A) con el pie.
- Para desbloquear la rueda, presione hacia arriba el pedal (A) con el pie.

5.3 Subida/bajada de una grúa eléctrica

El mando se utiliza para subir o bajar la grúa.



1. Para subir la grúa, mantenga pulsado el botón ARRIBA (A) para subir el brazo y levantar al paciente.
2. Para bajar la grúa, mantenga pulsado el botón ABAJO (B) para bajar el brazo y al paciente.



Suelte el botón para interrumpir el movimiento de subida o bajada de la grúa.

5.4 Apertura y cierre de las patas



¡ADVERTENCIA!

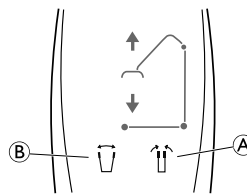
Riesgo de lesiones

La grúa podría voltear y poner en peligro tanto al paciente como al cuidador.

- Las patas de la grúa deben estar totalmente abiertas para una óptima estabilidad y seguridad. Si es necesario cerrar las patas de la grúa para maniobrar bajo la cama, hágalo únicamente para colocar la grúa sobre la cama y levantar al paciente sobre la superficie de la cama. Cuando las patas de la grúa no estén ya bajo la cama, vuelva a abrirlas al máximo.

5.4.1 Apertura y cierre de las patas eléctricas

El mando se utiliza para abrir o cerrar las patas de la base.

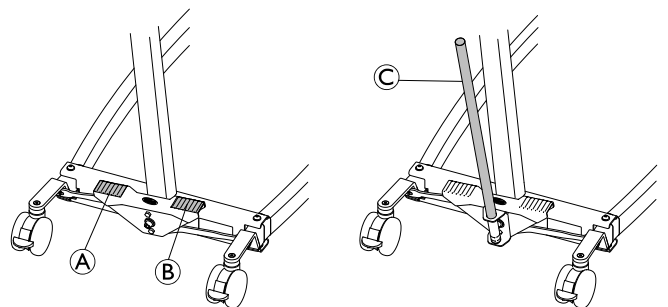


1. Para cerrar las patas, mantenga pulsado el botón de patas cerradas (A).
2. Para abrir las patas, mantenga pulsado el botón de patas abiertas (B).



Las patas dejarán de moverse cuando se suelte el botón.

5.4.2 Apertura y cierre de las patas manualmente



La apertura de patas manual funciona con dos pedales (A y B) o con la palanca (C).

1. Para abrir las patas, presione el pedal derecho (B) con un pie.
2. Para cerrarlas, presione el pedal izquierdo (A) con un pie.

Con la palanca:

1. Para abrir las patas, tire de la palanca (C) hacia la derecha.
2. Para cerrar las patas, presione la palanca (C) hacia la izquierda.

5.5 Sustitución de la percha

(solo perchas con SMARTLOCK™)

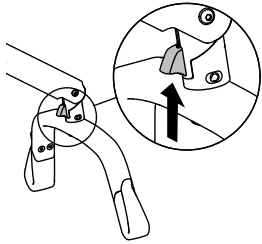


¡ADVERTENCIA! Riesgo de lesiones

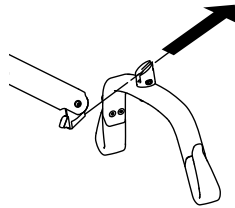
- Utilice únicamente las perchas diseñadas para esta grúa.
- Asegúrese de que la percha es adecuada para el paciente y la grúa o el traslado que se va a realizar.
- Compruebe que la percha está bien fijada al conector del brazo y que no puede extraerse sin presionar el botón de desbloqueo.

Extracción de la percha

1.



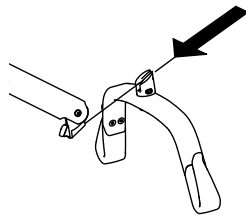
2.



1. Mantenga presionado el botón de desbloqueo.
2. Saque la percha deslizándola hacia delante y ligeramente hacia arriba.

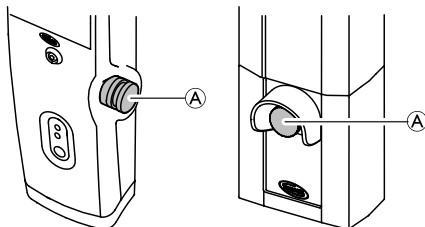
Montaje de la percha

1. Deslice la percha hasta que escuche un "clic".
2. Compruebe que la percha está bien fijada al conector del brazo y que no puede extraerse sin presionar el botón de desbloqueo.



5.6 Funciones de emergencia

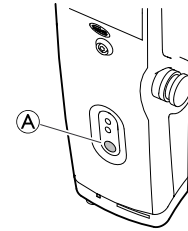
5.6.1 Realización de una parada de emergencia



1. Presione el botón de emergencia rojo (A) de la unidad de control para detener el brazo e impedir que el paciente suba o baje.
2. Para desactivar la parada de emergencia, gire el botón de emergencia en el sentido de las agujas del reloj.

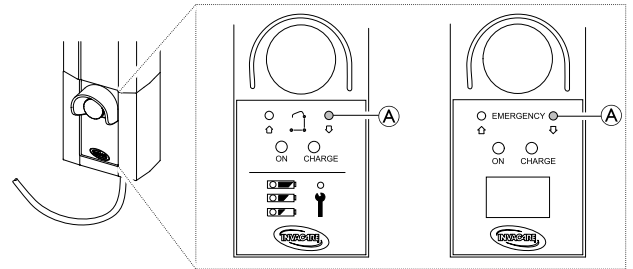
5.6.2 Activación de una bajada de emergencia (unidad de control CBJ Home)

Si falla el mando a distancia, el brazo puede bajar con el botón circular para realizar una liberación de emergencia.



1. Baje el brazo manteniendo pulsado el botón (A) situado en la parte delantera de la unidad de control.
2. Interrumpa la bajada del brazo soltando el botón.

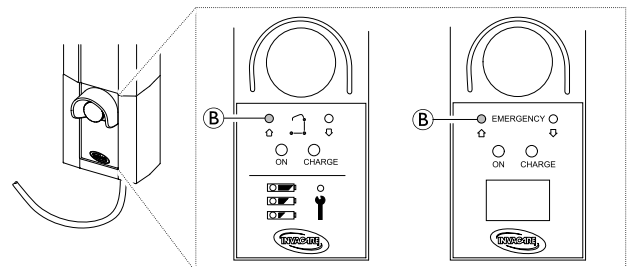
5.6.3 Activación de una bajada de emergencia (unidad de control CBJ Care, CBJ1, CBJ2)



Si falla el mando a distancia, el brazo puede bajar con el botón circular para realizar una liberación de emergencia. Utilice un objeto afilado, como un lápiz, para presionar el botón.

1. Baje el brazo manteniendo pulsado el botón (A) situado en la parte delantera de la unidad de control.
2. Interrumpa la bajada del brazo soltando el botón.

5.6.4 Activación de la subida de emergencia (unidad de control CBJ1)



En caso de que falle el mando, el brazo puede levantarse con el botón circular de subida de emergencia. Utilice un objeto afilado, como un lápiz, para presionar el botón.

1. Para subir el brazo, mantenga pulsado el botón (B) situado en la parte delantera de la unidad de control.
2. Para interrumpir la subida del brazo, suelte el botón.

5.6.5 Activación de un mecanismo de bajada de emergencia

Si la bajada de emergencia de la unidad de control no funciona, dispone alternativamente de una bajada de emergencia mecánica. Esto puede producirse en caso de un fallo de alimentación total o parcial, o bien si queda poca batería durante el uso.



¡ADVERTENCIA!

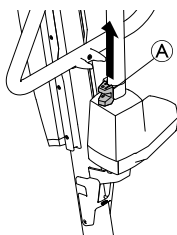
Riesgo de daños o lesiones

Si se utiliza repetidamente la bajada de emergencia mecánica, se produce un aumento de la velocidad de bajada.

- Utilice la bajada de emergencia mecánica únicamente como alternativa si la bajada de emergencia de la unidad de control no funciona.
- No utilice la bajada de emergencia mecánica varias veces seguidas.
- Baje siempre al paciente sobre una superficie de apoyo, como una cama o una silla.
- Después de que haya sido necesaria una bajada de emergencia mecánica, compruebe la grúa para solucionar el funcionamiento deficiente de la unidad de control.

Birdie® EVO y Birdie® EVO PLUS / XPLUS

1. Localice el asa de emergencia roja (A) en la parte inferior del pistón.
2. Tire lentamente hacia arriba del asa de emergencia roja (A) y manténgala en esa posición cuando se alcance una velocidad de bajada segura.
3. Si no se produce la bajada tirando totalmente del asa de emergencia (A), presione hacia abajo el brazo al mismo tiempo.



La velocidad de bajada eficaz depende del peso del paciente. Si la velocidad es demasiado baja o demasiado alta, se puede adaptar al peso del paciente.

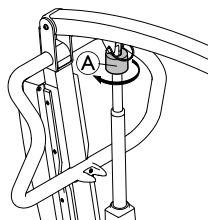
Ajuste de la velocidad de bajada:

1. Localice el tornillo situado en el orificio inferior del asa de emergencia roja (A).
2. Gire el tornillo hacia la izquierda para aumentar la velocidad.
3. Gire el tornillo a la derecha para reducir la velocidad.

Birdie® EVO COMPACT

(opcional)

1. Localice el botón de liberación de emergencia (A) en la parte superior del pistón.
2. Gire el botón de liberación de emergencia (A) en el sentido de las agujas del reloj.



5.7 Carga de la batería



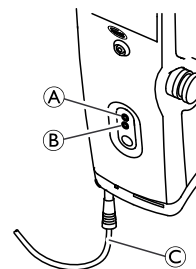
IMPORTANTE

- Asegúrese de que la parada de emergencia no esté activada durante la carga de la batería.
- Asegúrese de que la carga tenga lugar en una habitación con buena ventilación.
- Las funciones eléctricas no están operativas cuando la grúa está conectada a la corriente.
- No intente utilizar la grúa si la carcasa de la batería está deteriorada.
- Sustituya la carcasa antes de utilizar el dispositivo de nuevo.
- No mueva la grúa sin desconectarla de la toma de corriente.

Se recomienda cargar la batería diariamente para prolongar su vida útil y garantizar un óptimo funcionamiento de la grúa. Asimismo, se recomienda cargar la batería antes de usarla por primera vez.

5.7.1 Unidad de control CBJ Home

La unidad de control emite una señal acústica. Un pitido indica que la batería tiene baja capacidad, pero aún es posible bajar al paciente. Se recomienda cargar las baterías en cuanto se escuche la señal acústica.



1. Enchufe el cable de alimentación (C) en una toma eléctrica.



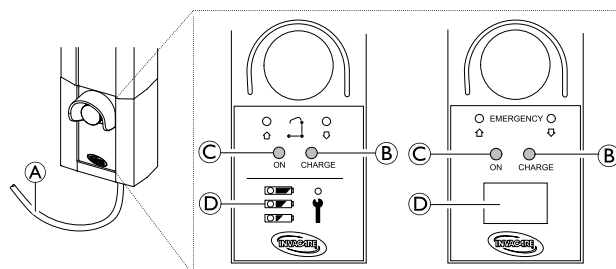
La batería tardará aproximadamente 4 horas en cargarse. El cargador se detendrá automáticamente cuando las baterías estén completamente cargadas.

El diodo amarillo superior (A) parpadeará durante la carga y se quedará encendido cuando las baterías estén completamente cargadas.

El diodo verde inferior (B) permanecerá encendido mientras la unidad de control esté conectada a la red eléctrica y se encenderá cuando se pulse cualquier botón del mando a distancia o cuando se active la bajada eléctrica de emergencia.

2. Desconecte el cable de alimentación de la toma eléctrica cuando la batería se haya cargado por completo.

5.7.2 Unidad de control CBJ Care, CBJ1 y CBJ2



La unidad de control emite una señal acústica. Un pitido indica que la batería tiene baja capacidad, pero aún es

posible bajar al paciente. Se recomienda cargar las baterías en cuanto se escuche la señal acústica.

1. Enchufe el cable de alimentación **A** en una toma eléctrica.





i La batería tardará aproximadamente 4 horas en cargarse. El cargador se detendrá automáticamente cuando las baterías estén completamente cargadas. El diodo amarillo de la derecha **B** se mantendrá encendido durante la carga y se apagará cuando el dispositivo esté completamente cargado. El diodo verde de la izquierda **C** permanecerá encendido mientras la unidad de control esté conectada a la red eléctrica.

2. Desconecte el cable de alimentación **A** de la toma eléctrica cuando la batería se haya cargado por completo.


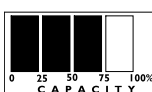
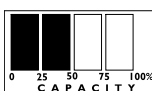
Indicador de la batería

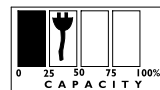
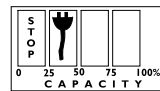
La unidad de control puede estar equipada con un indicador **D** que informa de la capacidad restante de la batería.

CBJ Care

Tipo de indicador de la batería	Estado de la batería	Descripción
	Carga completa	El estado de la batería es correcto: no es necesario cargarla (100–50 %). El indicador LED superior es VERDE.
	Carga parcial	La batería debe cargarse (50–25 %). El LED del centro es AMARILLO.
	Carga baja	La batería debe cargarse (menos del 25 %). Cuando se pulsa un botón, suena una señal acústica. El indicador LED inferior es AMARILLO.
	Carga bajo (el indicador LED parpadea)	La batería debe cargarse. Algunas de las funciones de la grúa han dejado de estar operativas y solo se puede bajar el brazo.





CBJ1 y CBJ2 con LCD

Tipo de indicador de la batería	Estado de la batería	Descripción
	Carga completa (100 %)	El estado de la batería es correcto: no es necesario cargarla (100 %).
	Carga parcial (75 %)	El estado de la batería es correcto: no es necesario cargarla (75 %).
	Carga parcial (50 %)	La batería debe cargarse (50 %).

Tipo de indicador de la batería	Estado de la batería	Descripción
	Carga baja (25 %)	La batería debe cargarse (25 %). Cuando se pulsa un botón, suena una señal acústica.
	Carga baja (0 %)	La batería debe cargarse. Algunas de las funciones de la grúa han dejado de estar operativas y solo se puede bajar el brazo.

5.7.3 Mando opcional

Con la unidad CBJ Care se ofrece un mando opcional con el indicador de batería.

Tipo de indicador de batería	Estado de la batería	Descripción
	Carga completa	El estado de la batería es correcto, no es necesario cargar (100–50 %). El LED derecho se ilumina en VERDE.
	Carga parcial	La batería debe cargarse (50–25 %). El LED del centro se ilumina en AMARILLO.
	Carga baja	La batería debe cargarse (menos del 25 %). Cuando se pulsa un botón, se produce una señal acústica. El LED de la izquierda se ilumina en AMARILLO.
	Carga baja (el indicador LED parpadea)	La batería debe cargarse. Se ha perdido parte de la funcionalidad de la grúa y solo se puede bajar el brazo.

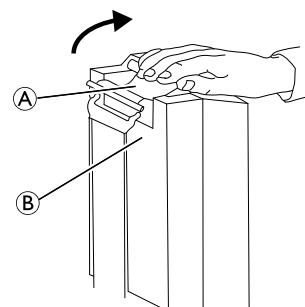
5.7.4 Cargador de batería opcional

(solo para unidades de control con baterías desmontables)

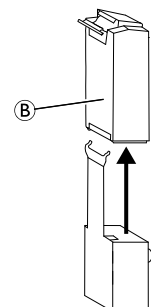
i El procedimiento para extraer o instalar la batería es el mismo en la unidad de control y el cargador.

Extracción de la batería

1.



2.



1. Levante el asidero (A) situado en la parte posterior de la batería (B).
2. Levante la batería para sacarla de la unidad de control o del cargador.

Instalación de la batería

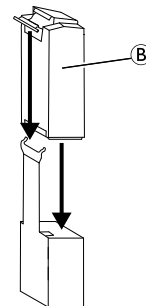


¡PRECAUCIÓN!

La instalación incorrecta de la batería puede causar daños o lesiones.

- Asegúrese de que se oye un “clic” al instalar la batería en la unidad de control o el cargador, lo que indicará que la instalación es correcta.

1. Coloque la batería (B) en la unidad de control o el cargador como se indica y asegúrese de que se oye un “clic”.



Cuando la batería esté instalada en el cargador, se iluminará el LED de carga. Cuando la carga se haya completado, el LED se apagará.

La recarga completa de la batería tarda aproximadamente cuatro horas.

6 Traslado de pacientes

6.1 Información general de seguridad



¡ADVERTENCIA!

Riesgo de daños o lesiones

- Un uso incorrecto de este producto puede provocar lesiones o daños.
- Antes de iniciar el traslado a un objeto fijo (una silla de ruedas, una cama, un inodoro u otra superficie), asegúrese de que dicho objeto tiene capacidad suficiente para soportar el peso del paciente.
 - Si procede, será necesario bloquear las ruedas del objeto fijo (silla de ruedas, cama, etc.) antes de bajar o elevar al paciente.



¡ADVERTENCIA!

Riesgo de daños o lesiones

- Un uso incorrecto de este producto puede provocar lesiones o daños.
- Utilice en todo momento las barras de empuje del mástil para empujar la grúa o tirar de ella.
 - Evite utilizar la grúa en superficies inclinadas. Invacare recomienda utilizar el producto únicamente en superficies planas.
 - Durante el traslado, mientras el paciente esté suspendido de una eslinga sujeta a la grúa, NO lleve la grúa por superficies irregulares que puedan provocar que vuelque.



¡ADVERTENCIA!

Riesgo de daños o lesiones

- Los daños que sufran las piezas de la grúa (mando, ruedas, etc.) provocados por el impacto contra el suelo, paredes u otros objetos fijos podrían dañar el producto y causar lesiones.
- NO permita que las piezas de la grúa golpeen contra el suelo, paredes u otros objetos fijos.
 - Guarde SIEMPRE el mando adecuadamente cuando no lo use.



¡ADVERTENCIA!

Riesgo de lesiones

- La percha podría moverse de repente y causar lesiones.
- Al colocar la grúa, tenga en cuenta la posición de la percha y del paciente.



¡ADVERTENCIA!

Riesgo de atrapamiento o estrangulación

- El cable del mando puede causar lesiones si no está correctamente colocado y asegurado.
- Esté SIEMPRE atento a la posición del cable del mando con respecto al paciente y a los cuidadores.
 - NO permita que el cable del mando se enrede alrededor del paciente y los cuidadores.
 - El mando debe estar correctamente fijado. Guarde SIEMPRE el mando adecuadamente cuando no lo use.



¡ADVERTENCIA!

Riesgo de atrapamiento o estrangulación

- Los objetos que se encuentran alrededor del paciente pueden causar su atrapamiento o estrangulación durante la elevación. Para evitar atrapamientos o estrangulaciones:
- Antes de proceder a la elevación, asegúrese de que el paciente no esté enredado en ningún objeto de su alrededor.



¡ADVERTENCIA!

Riesgo de atrapamiento

- Existe riesgo de atrapamiento entre los ganchos de la percha y la eslinga.
- Extremar las precauciones a la hora de levantar al paciente.
 - No ponga NUNCA las manos o los dedos sobre los ganchos o cerca de estos cuando esté levantando al paciente.
 - Asegúrese de que las manos y los dedos del paciente estén alejados de los ganchos antes de proceder a levantarlo.



¡IMPORTANTE!

- Todos los procedimientos de traslado que se describen a continuación pueden realizarse con un (1) único asistente. Sin embargo, Invacare recomienda que, siempre que sea posible, estos procedimientos los realicen dos (2) asistentes.

6.2 Preparación para levantar al paciente



¡ADVERTENCIA!

Riesgo de lesiones

- Durante los traslados y la operación de la grúa, el brazo de la grúa puede golpear al paciente o a los cuidadores y provocar lesiones.
- Tenga SIEMPRE en cuenta la posición del brazo durante los traslados.
 - Compruebe que el brazo está situado de forma que no puede golpear al paciente ni a las personas que se encuentren alrededor.
 - Tenga SIEMPRE en cuenta la posición de su propio cuerpo con respecto al brazo durante los traslados.

1. Antes de proceder, consulte la información y revise todas las advertencias que se indican en *2 Seguridad, página 5* y *Elevación del paciente*.
2. Coloque al paciente sobre la eslinga. Consulte el manual del usuario suministrado con la eslinga.
3. Desbloquee las ruedas traseras. Consulte *5 Utilización, página 14*.
4. Abra las patas de la grúa. Consulte *5 Utilización, página 14*.
5. Utilice las barras de empuje para mover la grúa de elevación.



¡ADVERTENCIA!

- Si utiliza la grúa junto con camas o sillas de ruedas, tenga en cuenta la posición de la misma respecto de estos otros dispositivos para que no se enreden ni interfieran.
- Antes de situar las patas de la grúa de elevación bajo la cama, compruebe que no hay obstáculos.

6. Baje la grúa de elevación para que pueda colocar fácilmente la eslinga.
7. Bloquee las ruedas traseras. Consulte *5 Utilización, página 14*
8. Acople la eslinga. Consulte *6.2.1 Acoplamiento de la eslinga a la grúa, página 20*

6.2.1 Acoplamiento de la eslinga a la grúa



¡ADVERTENCIA! Riesgo de lesiones

- Si las eslingas que se utilizan están deterioradas o no son las adecuadas, el paciente se podría caer o los cuidadores podrían sufrir daños.
- Utilice una eslinga Invacare aprobada que cuente con la recomendación del médico, el auxiliar o el cuidador para garantizar la seguridad y comodidad del paciente.
 - Las eslingas y los accesorios de la grúa de Invacare han sido diseñados específicamente para utilizarse con grúas de Invacare.
 - Después de cada lavado (que deberá realizarse conforme a las instrucciones de la eslinga), inspeccione la eslinga para determinar si está desgastada, desgarrada o tiene costuras sueltas.
 - Las eslingas tratadas con lejía, cortadas, desgarradas, deshilachadas o dañadas no son seguras y podrían causar lesiones. Deséchelas de inmediato.
 - NO modifique las eslingas.

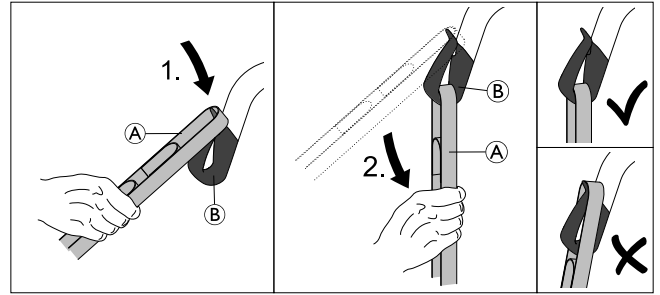


¡ADVERTENCIA! Riesgo de lesiones

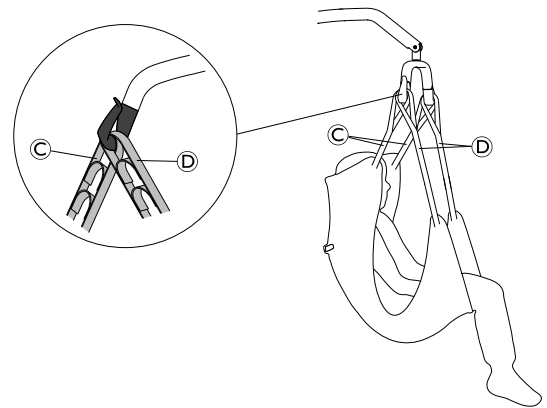
- Si las eslingas se han fijado o ajustado de forma incorrecta, el paciente se podría caer o los cuidadores podrían sufrir daños.
- No olvide comprobar los acoplamientos de la eslinga cada vez que esta se quite o se ponga para garantizar que esté correctamente fijada antes de trasladar al paciente desde un objeto fijo (cama, silla o inodoro).
 - La percha DEBE acoplarse a la grúa ANTES que la eslinga.
 - NO utilice ningún tipo de compresa para incontinencias o cojín de asiento con el dorso de plástico entre el paciente y el material de la eslinga que pueda hacer que el paciente se deslice fuera de la eslinga durante el traslado.
 - Asegúrese de que la cabeza del paciente cuente con un soporte adecuado a la hora de levantarlo.
 - Coloque al paciente en la eslinga según las instrucciones que esta incluye.
 - Los ajustes para garantizar la seguridad y comodidad del paciente deberán realizarse antes de trasladar al paciente.

Las correas de la eslinga pueden tener anillas de colores que indican diferentes longitudes, lo que permite colocar al paciente en varias posiciones distintas. Las correas más cortas de los hombros realizarán una elevación más vertical, que ayudará a colocar al paciente en una silla o silla de ruedas. Al alargar las correas de los hombros, se consigue una posición más reclinada que resulta más adecuada para un traslado de una silla a la cama. Asegúrese de que las anillas de las correas que utilice sean del mismo color en

ambos lados de la eslinga para que la elevación del paciente esté nivelada.

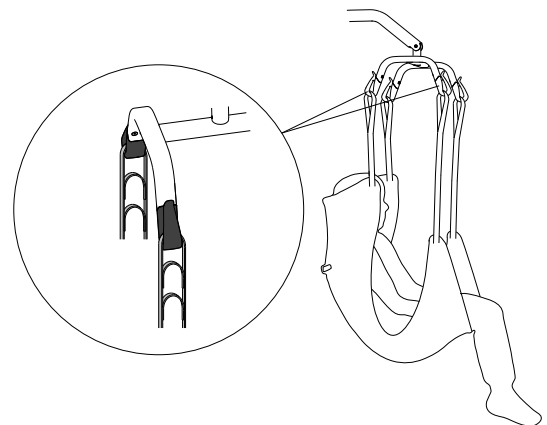


1. Coloque la anilla deseada de la correa **A** sobre el saliente del gancho **B**.
2. Baje la correa **A** hasta que la anilla quede completamente insertada en la parte inferior del gancho **B**.
3. Repita estos pasos con el resto de las correas de la eslinga.
 - a.



En una percha de dos puntos, coloque la correa de los hombros **C** antes que la correa de las piernas **D** en cada uno de los ganchos.

b.

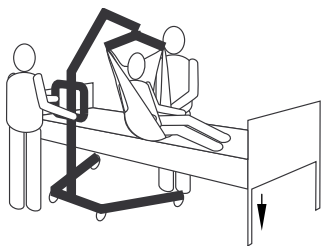


En una percha de cuatro puntos, coloque cada una de las correas en un gancho individual.

6.3 Traslado de un paciente desde la cama

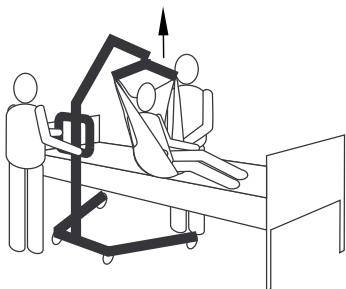
1. Prepárese para elevar al paciente. Consulte *6.2 Preparación para levantar al paciente, página 19*.
2. Coloque la eslinga en la grúa. Consulte *6.2.1 Acoplamiento de la eslinga a la grúa, página 20*.
3. Desbloquee las ruedas traseras.

4.



Baje la cama lo máximo posible.

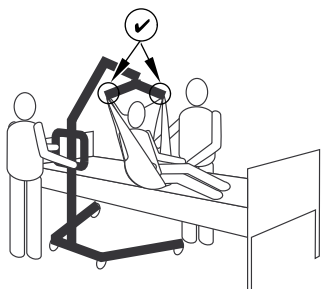
5.



Levante al paciente lo suficiente como para que quede separado de la superficie de descanso y que la grúa soporte todo su peso.

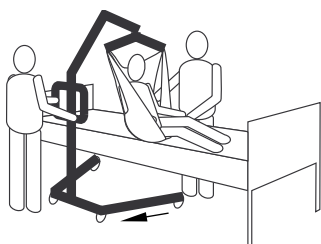
i El brazo de la grúa permanecerá en su posición hasta que se presione el botón ABAJO.

6.



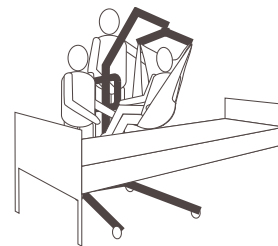
Antes de mover al paciente, compruebe de nuevo que la eslinga está bien acoplada a los ganchos de la percha. Consulte 6.2.1 *Acoplamiento de la eslinga a la grúa*, página 20. Si algún acoplamiento no está convenientemente fijado, vuelva a bajar al paciente hasta la superficie de descanso y corrija el problema.

7.



Utilizando las barras de empuje, aleje la grúa de la superficie de descanso.

8.



Con ayuda de las asas de la eslinga, gire al paciente hasta que quede de frente al auxiliar que maneja la grúa de elevación.

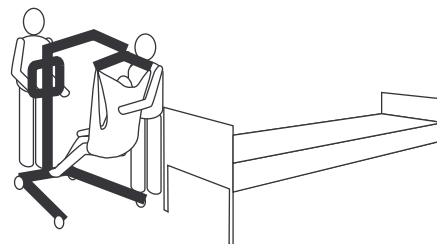
9.



Baje al paciente de forma que sus pies descansen sobre la base de la grúa, con una pierna a cada lado del mástil.

i Cuanto más bajo esté situado el centro de gravedad, mayor será la estabilidad, lo que hará que el paciente se sienta más seguro y facilitará el traslado de la grúa.

10.

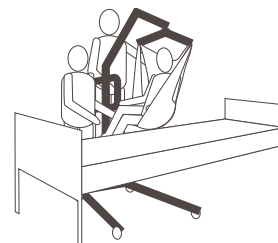


Mueva la grúa de elevación colocando las dos manos con firmeza en las barras de empuje.

11. Realice el traslado a otra superficie de descanso u otro objeto fijo.

6.4 Traslado de un paciente a la cama

1. Siga este procedimiento junto con los pasos necesario para elevar al paciente en otros tipos de superficies de descanso u objetos fijos.
- 2.



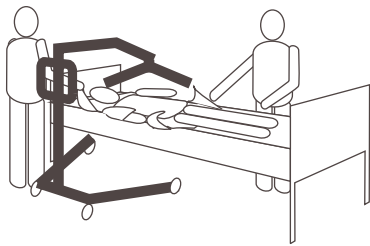
Suba o baje la grúa para colocar al paciente sobre la superficie fija. Asegúrese de subir o bajar al paciente lo suficiente como para que los lados del objeto fijo queden libres.

3.



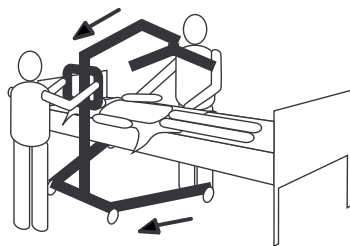
Baje al paciente hasta que quede sobre la superficie fija.

4. Asegúrese de que la superficie a la que va a trasladar el paciente soporta totalmente su peso.
5. Bloquee las ruedas traseras.
6. Suba la cama a una buena altura de trabajo (normalmente, hasta las caderas de los cuidadores).
- 7.



Separe la eslinga de la percha.

8. Desbloquee las ruedas traseras.
- 9.

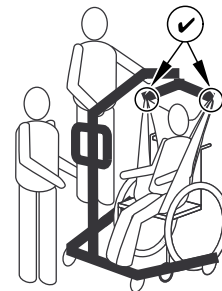


Retire la grúa de la zona.

6.5 Traslado de un paciente desde una silla de ruedas

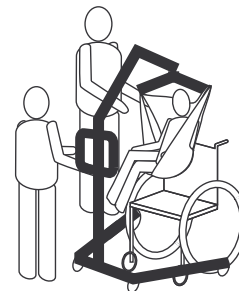
1. Active los frenos de estacionamiento de la silla de ruedas para impedir que esta se mueva.
2. Prepárese para elevar al paciente. Consulte 6.2 *Preparación para levantar al paciente, página 19.*
3. Asegúrese de que la silla de ruedas esté situada entre las patas abiertas de la grúa con el paciente mirando hacia el mástil.
4. Coloque la eslinga en la grúa. Consulte 6.2.1 *Acoplamiento de la eslinga a la grúa, página 20.*
5. Desbloquee las ruedas traseras.

6.



Levante el brazo hasta que haya tensión en las correas de la eslinga y asegúrese de que la eslinga esté correctamente fijada a los ganchos de la percha. Consulte 6.2.1 *Acoplamiento de la eslinga a la grúa, página 20.* Si algún acoplamiento no está bien colocado, vuelva a bajar al paciente hasta sentarlo en la silla de ruedas y corrija el problema.

7.



Levante al paciente lo suficiente hasta liberar la superficie de la silla de ruedas y que la grúa soporte la totalidad del peso del paciente.

8. Utilizando las barras de empuje, aleje la grúa de la silla de ruedas.
9. Realice el traslado a otra superficie de descanso u otro objeto fijo.

6.6 Traslado del paciente a una silla de ruedas



¡ADVERTENCIA!

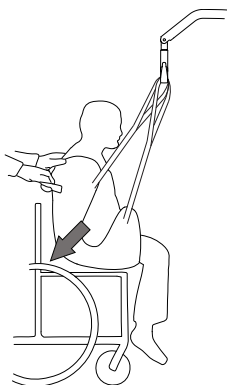
Riesgo de lesiones

- Antes del traslado, asegúrese de que el peso del paciente no sobrepasa la capacidad de la silla de ruedas.
- Los frenos de la silla de ruedas DEBEN estar bloqueados antes de bajar al paciente y acomodarlo en ella para su traslado.

1. Siga este procedimiento junto con los pasos necesarios para elevar al paciente en otros tipos de superficies de descanso u objetos fijos.
2. Active los frenos de estacionamiento de la silla de ruedas para impedir que se mueva.

3. Sitúe al paciente sobre el asiento con la espalda apoyada en el respaldo de la silla.

4.



Comience a bajar al paciente y utilice el asa de sujeción (en los modelos seleccionados) o los laterales de la eslinga para situar las caderas del paciente lo más atrás posible en el asiento y favorecer así una posición adecuada. De este modo, el centro de estabilidad seguirá siendo el apropiado y se evitará que la silla vuelque hacia delante.

6.7 Traslado de un paciente al inodoro

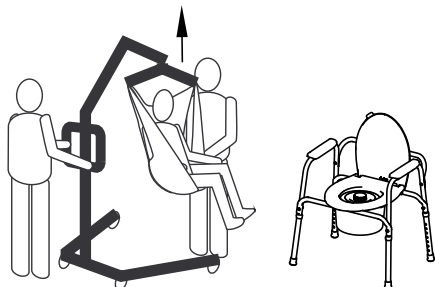
i La grúa de elevación de Invacare NO ha sido diseñada como dispositivo de transporte. Si el cuarto de baño NO se encuentra próximo a la cama o si la grúa no puede maniobrar fácilmente hasta el inodoro, el paciente DEBERÁ trasladarse al cuarto de baño en una silla de ruedas antes de utilizar de nuevo la grúa para situarlo sobre el inodoro.

i Las eslingas con aberturas para inodoro están diseñadas para utilizarse en una silla de inodoro o en un inodoro normal.

i Antes de trasladar al paciente, lleve la grúa de elevación hasta el cuarto de baño para comprobar que puede maniobrar fácilmente en el inodoro.

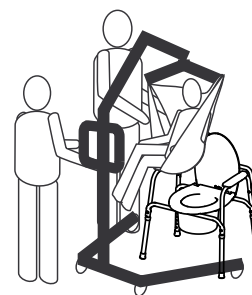
1. Siga este procedimiento junto con los pasos necesario para elevar al paciente en otros tipos de superficies de descanso u objetos fijos.

2.



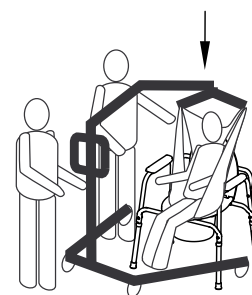
Eleve al paciente lo suficiente para salvar los brazos de la silla de inodoro y para que su peso descansa completamente en la grúa de elevación. Consulte 5 Utilización, página 14

3.



Coloque la grúa de elevación de forma que las piernas del paciente queden fuera de las patas del inodoro y las barras de empuje de la grúa estén situadas enfrente del inodoro. A continuación, coloque al paciente sobre el inodoro.

4.



Baje al paciente hasta el inodoro y deje la eslinga fijada en los ganchos de la percha. Invacare recomienda que la eslinga se mantenga fijada en los ganchos de la percha mientras el paciente usa la silla de inodoro o el inodoro normal.

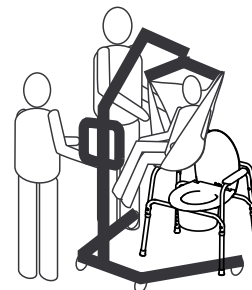
5.



Cuando termine, compruebe de nuevo que la eslinga está bien colocada.

6. Levante al paciente del inodoro.

7.



Cuando el paciente ya no esté apoyado en el inodoro, separe la grúa del inodoro utilizando para ello las barras de empuje.

8. Realice el traslado a otra superficie de descanso u otro objeto fijo.

6.8 Elevación de un paciente que está en el suelo



¡ADVERTENCIA!

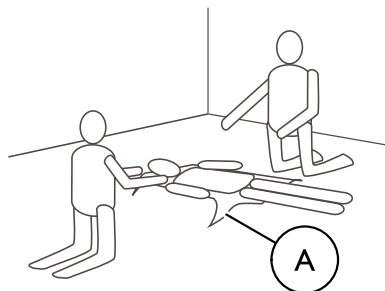
Riesgo de lesiones

La grúa puede lesionar a un paciente que esté en el suelo o a un auxiliar que esté haciendo algo en el suelo.

– Tenga cuidado siempre que acerque piezas de la grúa a una persona que se encuentre en el suelo.

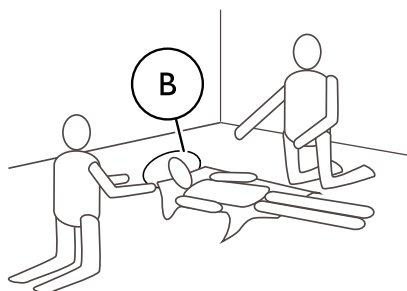
1. Compruebe si el paciente ha sufrido alguna lesión como consecuencia de una caída. Si no se necesita asistencia médica, proceda con el traslado.

2.



Coloque la eslinga **A** debajo del paciente. Consulte el manual del usuario proporcionado con la eslinga para obtener más información sobre su colocación.

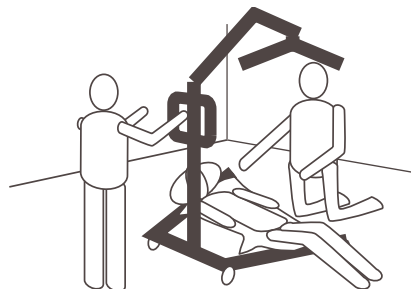
3.



Haga que el paciente flexione las rodillas y levántele la cabeza del suelo utilizando una almohada **B**.

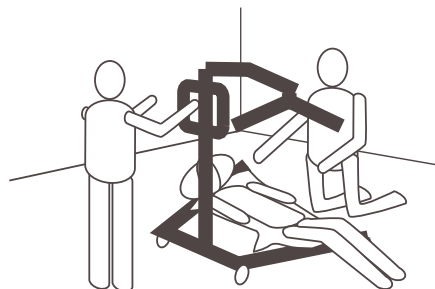
4. Desbloquee las ruedas traseras. Consulte *5 Utilización, página 14*
5. Abra las patas de la grúa. Consulte *5 Utilización, página 14*

6.



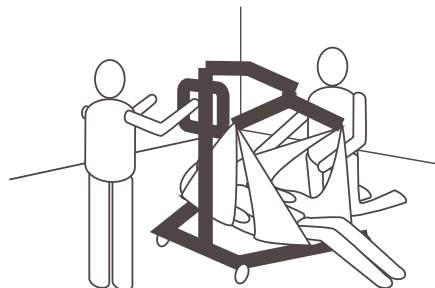
Coloque la grúa con una pata debajo de las rodillas flexionadas del paciente y la otra debajo de la cabeza. Mantenga las tiras de la eslinga dentro de las patas de la grúa.

7.



Baje el brazo de la grúa hasta que la percha esté situada sobre el pecho del paciente.

8.



Acople la eslinga. Consulte *6.2.1 Acoplamiento de la eslinga a la grúa, página 20*.

9. Eleve el brazo de la grúa para levantar al paciente del suelo.
10. Realice el traslado a otra superficie de descanso u otro objeto fijo.

7 Transporte y almacenamiento

7.1 Información general

Cuando sea necesario transportar la grúa de elevación o no vaya a utilizarse durante un tiempo, el botón de parada de emergencia debe estar pulsado.

Para transportar o guardar la grúa, puede guardarse en su embalaje plegada o desmontada.

Las grúas plegadas pueden transportarse tirando de las ruedas traseras y las que tienen apertura de patas manual pueden colocarse en posición vertical con el conjunto del brazo o del mástil orientado hacia arriba.

La grúa de elevación debe guardarse a una temperatura ambiente normal. Si se guarda en un entorno húmedo o frío, el motor y otros componentes podrían corroerse. Consulte *11.4 Condiciones ambientales, página 32*.

7.2 Desmontaje del mástil de la base

(sólo mástiles fijos)

1. Si la palanca opcional de la apertura de patas está instalada, extráigala.
2. Baje el brazo y cierre las patas completamente.
3. Active el botón de parada de emergencia y accione los frenos de las ruedas.
4. Siga a la inversa el procedimiento que se describe en *4.5 Instalación del pistón en el brazo, página 12*
5. Siga a la inversa el procedimiento que se describe en *4.4 Despliegue de la percha, página 11*
6. Siga a la inversa el procedimiento que se describe en *4.3.2 Montaje del mástil en la base, página 11*

7.3 Plegado del mástil

(solo mástiles plegables)

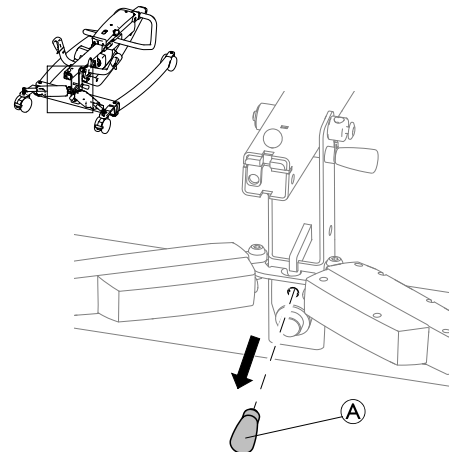
1. Si la palanca opcional de la apertura de patas está instalada, extráigala.
2. Baje el brazo y cierre las patas completamente.
3. Active el botón de parada de emergencia y accione los frenos de las ruedas.
4. Siga a la inversa el procedimiento que se describe en *4.5 Instalación del pistón en el brazo, página 12*
5. Siga a la inversa el procedimiento que se describe en *4.4 Despliegue de la percha, página 11*
6. Siga a la inversa el procedimiento que se describe en *4.3.1 Despliegado del mástil, página 10* y, antes de plegar el mástil, tire del pestillo de seguridad ⑥ y manténgalo en esa posición.

7.4 Extensión del mástil para colocar la grúa en posición vertical

(solo Birdie EVO)

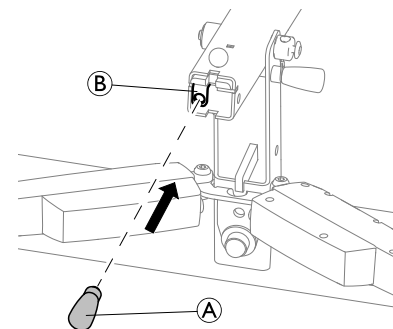
Se ofrece una extensión del mástil magnética para poder colocar la grúa en posición vertical si esta está equipada con apertura de patas eléctrico.

1.



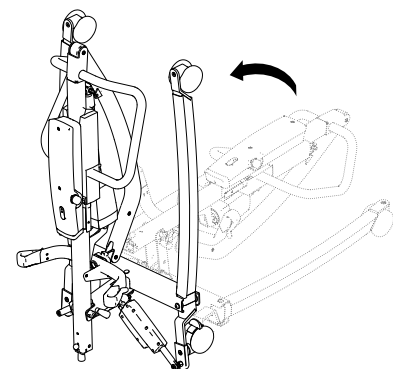
Extraiga la extensión del mástil ① del lugar donde esta se guarda en la base de la grúa.

2.



Inserte la extensión del mástil ① en el soporte ② de la parte inferior del mástil plegado.

3.



La grúa plegada podrá colocarse ahora en posición vertical.

8 Mantenimiento

8.1 Información general sobre mantenimiento



¡PRECAUCIÓN!
Riesgo de daños o lesiones

- No realice ningún procedimiento de reparación o mantenimiento mientras el producto esté siendo usado.

Siga los procedimientos de mantenimiento descritos en este manual para garantizar el funcionamiento continuado del producto.

En el manual de servicio de este producto se describen otros procedimientos de inspección y mantenimiento, que deben ser realizados por un técnico cualificado. Invacare puede facilitarle los manuales de servicio.

8.2 Inspecciones diarias



¡ADVERTENCIA!
Riesgo de daños o lesiones

- El desgaste o deterioro de las piezas puede afectar a la seguridad de la grúa.
- Debe comprobarse la grúa cada vez que se utilice.
 - No utilice la grúa si observa daños o tiene dudas sobre la seguridad de alguna de sus piezas. Póngase en contacto inmediatamente con el proveedor de Invacare y asegúrese de que la grúa no se utiliza hasta que se hayan realizado todas las reparaciones.

Lista de verificación de la inspección diaria

- Inspeccione visualmente la grúa. Compruebe si las piezas presentan signos de desgaste o deterioro externo.
- Examine toda la estructura, los puntos de conexión y las piezas sometidas a tensión, como las eslingas, los ganchos y los engranajes, para comprobar si tienen grietas, están deshilachados o presentan signos de deformación o desgaste.
- Compruebe que el mando funcione (movimientos de las patas y de elevación).
- Cargue la batería todos los días que utilice la grúa.
- Compruebe la función de parada de emergencia.
- Compruebe la luz de servicio (solo en la unidad de control CBJ Care).



La luz de servicio viene indicada con el símbolo de una llave inglesa en la unidad de control y, si es aplicable, en el mando.

- Si la luz de servicio parpadea en color amarillo, la grúa debe repararse. No utilice la grúa y póngase en contacto con el proveedor de Invacare para obtener asistencia.
- Si la luz de servicio no parpadea, la grúa está lista para utilizarse.

8.3 Limpieza y desinfección

8.3.1 Información general de seguridad



¡PRECAUCIÓN!
Riesgo de contaminación

- Adopte las precauciones necesarias y utilice el equipo de protección adecuado.



¡PRECAUCIÓN!
Riesgo de descarga eléctrica y daños en el producto

- Apague el dispositivo y desconéctelo de la red eléctrica, si procede.
- Al limpiar componentes electrónicos, tenga en cuenta su clase de protección sobre la introducción de agua.
- Asegúrese de que no salpique agua en el enchufe o la toma de pared.
- No toque la toma de corriente con las manos mojadas.



¡IMPORTANTE

- Seguir métodos erróneos o utilizar fluidos incorrectos puede dañar o deteriorar el producto.
- Todos los productos de limpieza y desinfectantes empleados deben ser eficaces, compatibles entre sí y deben proteger los materiales que se van a limpiar.
 - Nunca utilice fluidos corrosivos (álcalis, ácidos, etc.) ni productos de limpieza abrasivos. Recomendamos usar un producto de limpieza doméstico normal, como líquido lavavajillas, si no especifica lo contrario en las instrucciones de limpieza.
 - No utilice disolventes (decapantes de celulosa, acetona, etc.) que cambien la estructura del plástico o disuelvan las etiquetas adheridas.
 - Asegúrese siempre de que el producto se ha secado por completo antes de utilizarlo de nuevo.



Para la limpieza y desinfección en entornos clínicos o de atención sanitaria a largo plazo, siga los procedimientos internos.

8.3.2 Intervalos de limpieza



¡IMPORTANTE

- La limpieza y la desinfección habituales mejoran el correcto funcionamiento, aumentan la vida útil y evitan la contaminación.
- Limpie y desinfecte el producto
- periódicamente mientras esté en uso,
 - antes y después de cualquier procedimiento de mantenimiento,
 - cuando haya estado en contacto con fluidos corporales,
 - antes de usarlo con un nuevo usuario.

8.3.3 Instrucciones de limpieza



¡IMPORTANTE

- La limpieza del producto no puede realizarse en sistemas de lavado automático, mediante equipos de limpieza de vapor o a presión.

Limpieza de la grúa

Método: Limpie con un paño o un cepillo suave húmedo.

Temperatura máxima: 40 °C

Disolvente/productos químicos: utilice agua y los productos habituales de limpieza del hogar.

Secado: seque la superficie húmeda con un paño suave.

Limpieza de la eslinga

Consulte las instrucciones de lavado en la eslinga y en su manual para obtener información sobre cómo limpiarla.

8.3.4 Instrucciones de desinfección



Encontrará más información sobre los desinfectantes y los métodos recomendados en <https://vah-online.de/en/for-users>.

En la atención domiciliaria

Método: Siga las instrucciones de aplicación del desinfectante y limpie y desinfecte todas las superficies accesibles.

Desinfectante: Desinfectante doméstico habitual.

Secado: Deje que el producto se seque al aire.

En atención clínica y a largo plazo

Siga los procedimientos de desinfección del centro y utilice exclusivamente los desinfectantes y métodos especificados.

8.4 Intervalo de mantenimiento



¡ADVERTENCIA!

Riesgo de lesiones o daños

Las tareas de mantenimiento y reparación solo debe efectuarlas un técnico cualificado.

- Póngase en contacto con el proveedor de Invacare para obtener asistencia.

A menos que las normativas locales establezcan lo contrario, las tareas de mantenimiento deben realizarse como mínimo cada 12 meses.

9 Después del uso

9.1 Eliminación

**¡ADVERTENCIA!****Riesgo medioambiental**

El dispositivo tiene baterías.

Este producto puede contener sustancias que podrían ser perjudiciales para el medio ambiente si se procede a su eliminación en lugares (vertederos) que no sean los idóneos según la legislación.

- NO tire las baterías con la basura doméstica.
- Las baterías DEBERÁN llevarse a un punto limpio adecuado. Entregar las baterías no tiene coste alguno y lo exige la ley.
- Solo tire baterías descargadas.
- Cubra los terminales de las baterías de litio antes de tirarlas.
- Para obtener más información sobre el tipo de batería, consulte la etiqueta de la batería o el capítulo *11 Datos Técnicos, página 30*.

Proteja el medio ambiente y recicle este producto a través de la planta de reciclaje más próxima cuando llegue al final de su vida útil.

Desmunte el producto y sus componentes para separar y reciclar individualmente los diferentes materiales.

La eliminación y el reciclaje de los productos usados y de sus embalajes debe llevarse a cabo conforme a las normativas legales relativas al tratamiento de residuos vigentes en cada país. Póngase en contacto con su empresa de gestión de residuos local para obtener más información al respecto.

9.2 Reacondicionamiento

El producto se puede reutilizar. Para reacondicionar el producto para un nuevo usuario, lleve a cabo las siguientes acciones:


- Limpieza y desinfección
- Inspección según el plan de servicio

Para obtener información detallada sobre la inspección, la limpieza y la desinfección, consulte el manual del usuario y el manual de servicio de este producto.

10 Solución de problemas

10.1 Identificación de fallos y posibles soluciones

Síntomas	Fallos	Solución
La grúa de elevación parece estar suelta.	La junta del mástil o de la base está suelta.	Consulte el apartado "Instalación del mástil" en la sección de instalación.
	Las ligaduras o las varillas están sueltas.	Póngase en contacto con el proveedor de Invacare.
Las ruedas o los frenos suenan o están duros.	Hay pelusas o suciedad en los rodamientos.	Limpie las pelusas y la suciedad de las ruedas.
Los engranajes suenan.	Los engranajes están gastados o dañados.	Póngase en contacto con el proveedor de Invacare.
El pistón eléctrico no eleva la grúa o las patas no se abren cuando se aprieta el botón.	El conector del mando o del pistón está suelto.	Enchufe el conector del mando o del pistón. Asegúrese de que los conectores estén bien encajados y conectados.
	Batería baja.	Cargue la batería. Consulte <i>5.7 Carga de la batería, página 16</i>
	El botón de parada de emergencia está presionado.	Gire el botón de parada de emergencia en el sentido de las agujas del reloj hasta que salte.
	La batería no está correctamente conectada a la unidad de control.	Vuelva a conectar la batería a la unidad de control. Consulte <i>5.7.4 Cargador de batería opcional, página 17</i>
	Los terminales de conexión están dañados.	Póngase en contacto con el proveedor de Invacare.
	El cable de alimentación está conectado a la toma de corriente.	Desconecte el cable de alimentación de la toma de corriente.
	El pistón de las patas o del brazo está averiado.	Póngase en contacto con el proveedor de Invacare.
	La carga máxima es excesiva.	Reduzca la carga.
El pistón emite un ruido inusual.	El pistón está averiado.	Póngase en contacto con el proveedor de Invacare.
El brazo no desciende cuando está elevado al máximo.	El brazo necesita una carga mínima para poder descender cuando está completamente elevado.	Empuje ligeramente el brazo hacia abajo.
La unidad de control emite un pitido durante la elevación y el motor se para.	La carga máxima es excesiva.	Reduzca la carga (y la grúa funcionará con normalidad).

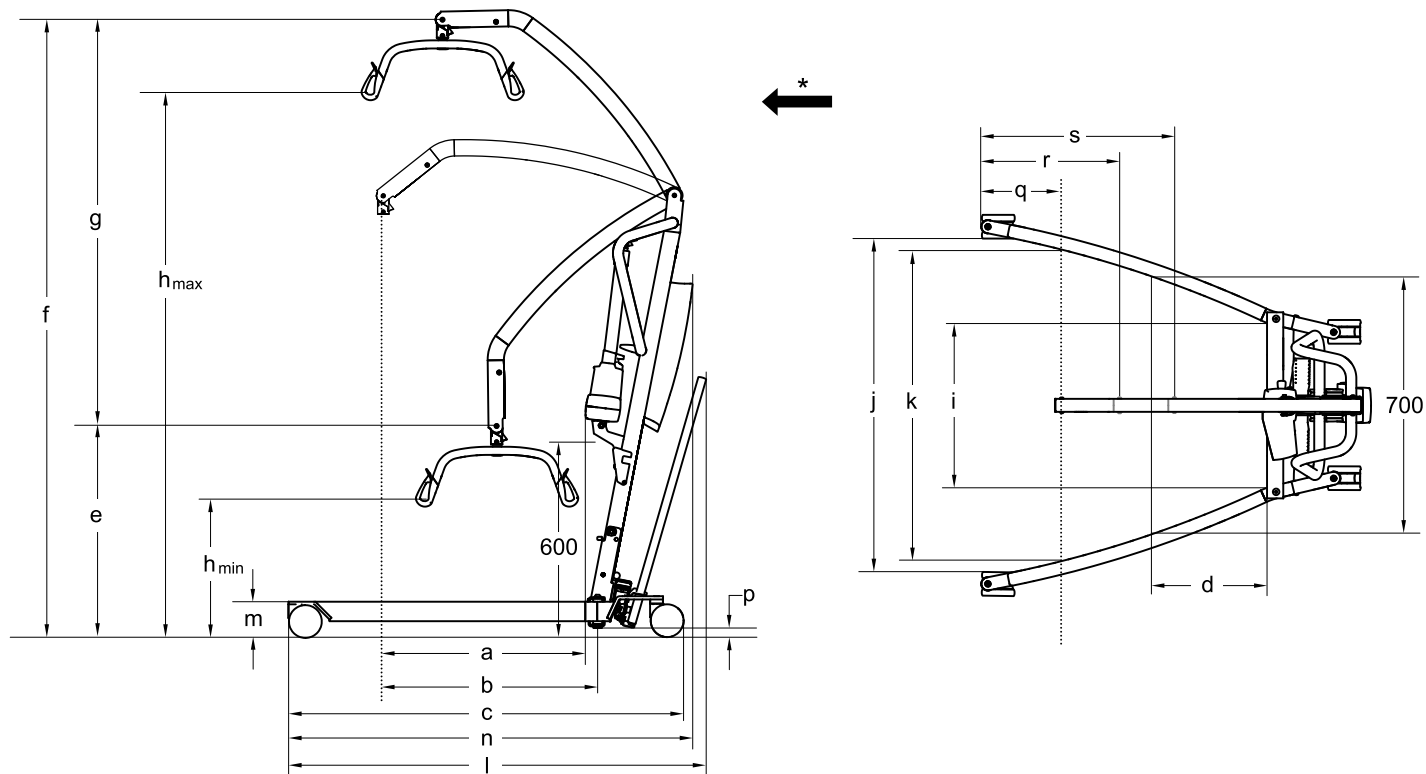
 Póngase en contacto con el proveedor de Invacare si las instrucciones descritas no solucionan el problema.

11 Datos Técnicos

11.1 Carga máxima de utilización segura

	Birdie® EVO	Birdie® EVO COMPACT	Birdie® EVO PLUS	Birdie® EVO XPLUS
Carga máxima de utilización segura (paciente + percha + eslinga)	180 kg	150 kg	180 kg	210 kg

11.2 Dimensiones y pesos




* Dirección de avance

Dimensiones [mm]	Birdie® EVO		Birdie® EVO COMPACT		Birdie® EVO PLUS / XPLUS
Diámetro de rueda giratoria delantera/trasera	75 / 75	100 / 100	75 / 75	100 / 100	100 / 125
Alcance máx. de 600 mm (a)	630	630	530	530	630
Alcance máx. desde la base (b)	630	630	530	530	630
Longitud de la base (c)	1200	1220	1060	1080	1280
Longitud total sin palanca (n)	1250	1250	1100	1100	1280
Longitud total con palanca (l)	1290	1290	1140	1140	1350
Alcance desde la base con las patas extendidas hasta 700 mm (d)	225	225	420	420	225
Altura mín. de CSP*/posición más baja (e)	630	645	730	745	645
Altura máx. de CSP* (f)	1870	1885	1805	1820	1885
Rango de elevación (g)	1240	1240	1060	1060	1240
Altura mín. del gancho de la eslinga (al.mín.)	400	415	515	530	415
Altura máx. del gancho de la eslinga (al.máx.)	1645	1660	1575	1590	1660

Dimensiones [mm]	Birdie® EVO		Birdie® EVO COMPACT		Birdie® EVO PLUS / XPLUS
Anchura total (con las patas abiertas) entre el centro de las ruedas	1100	1100	890	890	1100
Anchura total (con las patas abiertas) medida desde el interior (j)	1040	1020	835	815	1020
Anchura total (con las patas cerradas) medida desde el exterior	640	640	520	520	640
Anchura interna mín. (i)	495	495	380	380	495
Anchura interna con máximo alcance (k)	960	960	765	765	960
Diámetro de giro sin palanca	1400	1400	1210	1210	1430
Diámetro de giro con palanca	1400	1400	1245	1245	1470
Altura al borde superior de las patas (m)	100	115	100	115	115
Altura libre mín. (p)	20	35	20	35	35
Distancia mínima desde la pared al CSP* en su máxima extensión (con las patas abiertas) (q)	245	245	210	210	245
Distancia mínima desde la pared al CSP* con la máxima altura (patas abiertas) (r)	410	410	450	450	410
Distancia mínima desde la pared al CSP* con la mínima altura (patas abiertas) (s)	615	615	395	395	615
Altura plegado (solo en versiones plegables)	455	470	455	470	470
Longitud plegado (solo en versiones plegables)	1300	1320	1190	1210	1360

* CSP = Punto de suspensión central

 Todas las medidas se han tomado con una percha de dos puntos de 450 mm.

Peso de las piezas principales [kg]			
	Birdie® EVO	Birdie® EVO COMPACT	Birdie® EVO PLUS / XPLUS
Peso total sin la percha	40	31	41
Peso del mástil con la batería y sin la percha	19	14	19
Peso de base manual	21	17	22
Peso de base eléctrica	21	no disponible	22

Peso de las perchas [kg]	
Percha de dos puntos de 350 mm	1,3
Percha de dos puntos de 450 mm	1,4
Percha de dos puntos de 550 mm	1,6
Percha de cuatro puntos de 450 mm	2,8
Percha de cuatro puntos de 500 mm	2,9
Percha de cuatro puntos de 550 mm	3,0

11.3 Sistema eléctrico

	Birdie® EVO	Birdie® EVO COMPACT	Birdie® EVO PLUS / XPLUS
Tensión de salida	24 V CC, máx. 250 VA		
Voltaje	100 – 240 V CA, 50/60 Hz		

	Birdie® EVO	Birdie® EVO COMPACT	Birdie® EVO PLUS / XPLUS
Corriente de entrada máxima	400 mA (en CBJ1, CBJ2 y CBJ Care)/ 280 mA (en CBJ Home)	400 mA (en CBJ2) / 280 mA (en CBJ Home)	400 mA (CBJ1 y CBJ Care) / 280 mA (para CBJ Home)
Clase de protección (todo el dispositivo)	IPX4*		
Clase de aislamiento	Equipo de clase II		
Pieza aplicada de tipo B	Pieza aplicada que cumple los requisitos especificados para la protección contra descargas eléctricas según IEC60601-1.		
Nivel acústico	45 – 50 dB (A)		
Capacidad de funcionamiento	40 elevaciones completas (con batería entre 100 % y 50 % de la capacidad total)		
Intermitente (funcionamiento periódico del motor)	10 %, máx. 2 min/18 min		
Especificaciones de la batería	2 x 12 V/2,9 Ah		
Tipo de batería	Ácido de plomo (sin mantenimiento, sellada)		
Bajada de emergencia manual	Sí (en la parte inferior del pistón)	Opcional (en la parte superior del pistón)	Sí (en la parte inferior del pistón)
Bajada/subida eléctrica de emergencia	Sí/Sí (en CBJ1 y CBJ Care) Sí/No (en CBJ2 y CBJ Home)	Sí/No (en CBJ2 y CBJ Home)	Sí/Sí (CBJ1 y CBJ Care) Sí/No (CBJ Home)
Consumo eléctrico	Durante la carga: máximo 19 W. En espera: máximo 2,5 W.		
Velocidad de elevación-sin carga	35 mm/s	28 mm/s	47 mm/s
Velocidad de elevación-con una persona de 80 kg	30 mm/s	23 mm/s	40 mm/s

*IPx4: el sistema está protegido contra las salpicaduras de agua procedentes de cualquier dirección.

11.4 Condiciones ambientales

	Almacenamiento y transporte	Funcionamiento
Temperatura	De -10 °C a +50 °C	De +5 °C a +40 °C
Humedad relativa	Del 20 % al 90 % a 30 °C, sin condensación	
Presión atmosférica	De 800 hPa a 1060 hPa	



Deje que el producto alcance la temperatura de funcionamiento antes de utilizarlo:

- El calentamiento a partir de la temperatura de almacenamiento mínima puede tardar más de 30 minutos.
- El enfriamiento a partir de la temperatura de almacenamiento máxima puede tardar más de 5 minutos.

11.5 Materiales

Componente	Material
Base, patas, mástil y brazo	Acero con recubrimiento en polvo
Percha	Acero con recubrimiento en polvo y TPU

Componente	Material
Carcasa del pistón, mando, protector del mástil, ruedas y otras piezas de plástico	Material conforme al marcado (PA, PP, PE)
Conectores, tornillos y tuercas del brazo	Acero, galvanizadas

Todos los componentes del producto son resistentes a la corrosión o están protegidos contra la corrosión.

11.6 Fuerzas de accionamiento de los controles

Control	Fuerza de accionamiento
Botones de la unidad de control	4 N
Botones del mando	4 N
Pedal*	máx. 290 N
Palanca de la apertura de patas en Birdie® EVO/Birdie® EVO COMPACT	máx. 50 N
Palanca de la apertura de patas en Birdie® EVO XPLUS	máx. 95 N

* Es obligatoria una palanca de la apertura de patas para Birdie® EVO equipado con ruedas de 75 mm y para Birdie® EVO XPLUS con apertura de patas manual.

12 Compatibilidad electromagnética (EMC)

12.1 Información general sobre EMC

Los equipos eléctricos médicos deben instalarse y utilizarse de acuerdo con la información sobre EMC de este manual.

Este equipo se ha probado y cumple con los límites de EMC establecidos por IEC/EN 60601-1-2 para equipos de Clase B.

Los equipos de comunicaciones por radiofrecuencia portátiles y móviles pueden afectar al funcionamiento de este producto.

Otros dispositivos pueden experimentar interferencias provocadas incluso por los bajos niveles de emisiones electromagnéticas permitidos por el estándar anterior. Para determinar si la emisión de este producto es la causa de la interferencia, hágalo funcionar y párelo después. Si la interferencia con el funcionamiento del otro dispositivo se interrumpe, entonces este producto es el causante. En esos casos excepcionales, la interferencia se puede reducir o corregir mediante las siguientes acciones:

- Cambie de posición el equipo, reubíquelo o aumente la separación entre los dispositivos.

12.2 Emisiones electromagnéticas

Directrices y declaración del fabricante

Este producto se ha diseñado para utilizarse en el entorno electromagnético que se especifica a continuación. El cliente o usuario de este producto debe comprobar que se utiliza en dicho entorno.


Prueba de emisiones	Cumplimiento	Entorno electromagnético: guía
Emisiones de RF CISPR 11	Grupo I	Este producto utiliza energía de RF únicamente para su funcionamiento interno. Por lo tanto, sus emisiones de RF son muy bajas y no es probable que causen interferencias con equipos electrónicos cercanos.
Emisiones de RF CISPR 11	Clase B	Este producto es adecuado para su uso en todos los establecimientos, incluidos los establecimientos domésticos y aquellos conectados directamente a la red pública de suministro de baja tensión que abastece servicios utilizados para fines domésticos.
Emisiones de armónicos IEC 61000-3-2	Clase A	
Fluctuaciones de tensión/emisiones de parpadeo IEC 61000-3-3	Cumple	

12.3 Inmunidad electromagnética

Directrices y declaración del fabricante

Este producto se ha diseñado para utilizarse en el entorno electromagnético que se especifica a continuación. El cliente o usuario de este producto debe comprobar que se utiliza en dicho entorno.

Prueba de inmunidad	Nivel de prueba/cumplimiento	Entorno electromagnético: guía
Descarga electrostática (ESD) IEC 61000-4-2	± 8 kV contacto ± 2 kV, ± 4 kV, ± 8 kV, ± 15 kV aire	Los suelos deben ser de madera, de cemento o de baldosas de cerámica. Si los suelos están cubiertos con material sintético, la humedad relativa debería ser de al menos un 30 %.
Transitorios y pulsos electrostáticos IEC 61000-4-4	± 2 kV para las líneas de suministro eléctrico; 100 kHz de frecuencia de entrada ± 1 kV para las líneas de suministro de entrada y salida; 100 kHz de frecuencia de entrada	La calidad de la red de suministro eléctrico debería ser la habitual de un entorno comercial u hospitalario.
Sobretensión IEC 61000-4-5	± 1 kV de línea a línea ± 2 kV de línea a toma de tierra	La calidad de la red de suministro eléctrico debería ser la habitual de un entorno comercial u hospitalario.

Prueba de inmunidad	Nivel de prueba/cumplimiento	Entorno electromagnético: guía
Caídas de tensión, interrupciones breves y variaciones de voltaje en las líneas de suministro de entrada IEC 61000-4-11	< 0 % U_T durante 0,5 ciclo en pasos de 45° 0 % U_T durante 1 ciclo 70 % U_T durante 25/30 ciclos < 5 % U_T durante 250/300 ciclos	La calidad de la red de suministro eléctrico debería ser la habitual de un entorno comercial u hospitalario. Si el usuario de este producto necesita que esté operativo durante las interrupciones del suministro de energía, se recomienda alimentar el producto mediante un sistema de alimentación ininterrumpida o una batería. U_T es el voltaje de corriente alterna de la red antes de la aplicación del nivel de prueba.
Campo magnético de la frecuencia de alimentación (50/60 Hz) IEC 61000-4-8	30 A/m	Los campos magnéticos de frecuencia de alimentación deberían estar en los niveles característicos de un entorno hospitalario o comercial.
RF conducida IEC 61000-4-6	3 V 150 kHz a 80 Mhz 6 V en bandas ISM y bandas de radioaficionados	No es posible predecir teóricamente con exactitud la intensidad de campo de los transmisores fijos, como las emisoras de radioaficionados, las estaciones base de radioteléfonos (móviles/inalámbricos) y de radios móviles terrestres, así como las emisoras de radio AM y FM y de televisión. Para evaluar el entorno electromagnético causado por transmisores de RF fijos, debería realizarse un estudio electromagnético del emplazamiento. Si la intensidad del campo del emplazamiento en el que se utiliza este producto supera el nivel de cumplimiento de RF indicado anteriormente, es necesario observar el producto para comprobar que funciona correctamente. Si se observa un funcionamiento anormal, será preciso tomar las medidas necesarias, como la reorientación o reubicación del producto. Es posible que se produzcan interferencias cerca de los equipos marcados con el símbolo siguiente: 
RF radiada IEC 61000-4-3	10 V/m 80 Mhz a 2,7 GHz Para las especificaciones de prueba de 385 MHz - 5785 MHz sobre la inmunidad a los equipos de comunicación inalámbricos por radiofrecuencia, consulte la tabla 9 de IEC 60601-1-2:2014	No deben usarse equipos de comunicaciones por radiofrecuencia móviles y portátiles a menos de 30 cm de cualquiera de las piezas de este producto, incluidos los cables.



Estas directrices no se aplican en todas las situaciones. La propagación electromagnética se ve afectada por la absorción y la reflexión en estructuras, objetos y personas.

Invacare Distributors

Ireland:

Invacare Ireland Ltd,
Unit 5 Seatown Business Campus
Seatown Road, Swords, County
Dublin
Tel : (353) 1 810 7084
Fax: (353) 1 810 7085
ireland@invacare.com
www.invacare.ie

United Kingdom:

Invacare Limited
Pencoed Technology Park, Pencoed
Bridgend CF35 5AQ
Tel: (44) (0) 1656 776 222
Fax: (44) (0) 1656 776 220
uk@invacare.com
www.invacare.co.uk

Danmark:

Invacare A/S
Sdr. Ringvej 37
DK-2605 Brøndby
Tel: (45) (0)36 90 00 00
Fax: (45) (0)36 90 00 01
denmark@invacare.com
www.invacare.dk

Deutschland:

Invacare GmbH
Am Achener Hof 8
D-88316 Isny
Tel: (49) (0)7562 700 0
kontakt@invacare.com
www.invacare.de

Österreich:

Invacare Austria GmbH
Herzog-Odilo-Straße 101
A-5310 Mondsee-Tiefgraben
Tel: (43) 6232 5535 0
Fax: (43) 6232 5535 4
info-austria@invacare.com
www.invacare.at

Schweiz / Suisse / Svizzera:

Invacare AG
Benkenstrasse 260
CH-4108 Witterswil
Tel: (41) (0)61 487 70 80
Fax: (41) (0)61 487 70 81
switzerland@invacare.com
www.invacare.ch

España:

Invacare SA
Avda. Del Oeste n.50, 1ª, 1ª
Valencia-46001
Tel: (34) (0)972 49 32 14
contactsp@invacare.com
www.invacare.es

France:

Invacare Poirier SAS
Route de St Roch
F-37230 Fondettes
Tel: (33) (0)2 47 62 64 66
Fax: (33) (0)2 47 42 12 24
contactfr@invacare.com
www.invacare.fr

Italia:

Invacare Mecc San s.r.l.,
Via dei Pini 62,
I-36016 Thiene (VI)
Tel: (39) 0445 38 00 59
Fax: (39) 0445 38 00 34
italia@invacare.com
www.invacare.it

Nederland:

Invacare BV
Galvanistraat 14-3
NL-6716 AE Ede
Tel: (31) (0)318 695 757
Fax: (31) (0)318 695 758
nederland@invacare.com
www.invacare.nl

Belgium & Luxemburg:

Invacare nv
Autobaan 22
B-8210 Loppem
Tel: (32) (0)50 83 10 10
Fax: (32) (0)50 83 10 11
belgium@invacare.com
www.invacare.be

Norge:

Invacare AS
Grensesvingen 9, Postboks 6230,
Etterstad
N-0603 Oslo
Tel: (47) (0)22 57 95 00
Fax: (47) (0)22 57 95 01
norway@invacare.com
www.invacare.no

Portugal:

Invacare Lda
Rua Estrada Velha, 949
P-4465-784 Leça do Balio
Tel: (351) (0)225 193 360
Fax: (351) (0)225 1057 39
portugal@invacare.com
www.invacare.pt

Suomi:

Camp Mobility
Patamäenkatu 5, 33900 Tampere
Puhelin 09-35076310
info@campmobility.fi
www.campmobility.fi

Sverige:

Invacare AB
Fagerstagatan 9
S-163 53 Spånga
Tel: (46) (0)8 761 70 90
Fax: (46) (0)8 761 81 08
sweden@invacare.com
www.invacare.se

Australia:

Invacare Australia Pty. Ltd.
1 Lenton Place, North Rocks NSW
2151
Australia
Phone: 1800 460 460
Fax: 1800 814 367
orders@invacare.com.au
www.invacare.com.au

New Zealand:

Invacare New Zealand Ltd
4 Westfield Place, Mt Wellington
1060
New Zealand
Phone: 0800 468 222
Fax: 0800 807 788
sales@invacare.co.nz
www.invacare.co.nz

Eastern Europe, Middle East & CIS:

Invacare EU Export
Am Achener Hof 8
D-88316 Isny
Tel: (49) (0)7562 700 397
eu-export@invacare.com
www.invacare-eu-export.com



Invacare Portugal, Lda
Rua Estrada Velha 949
4465-784 Leça do Balio
Portugal

