

Metalu PK

ELEVADOR HIDRÁULICO PORTÁTIL

ascensoracuático
METALU[®]
ascensoracuatico.com



Es el elevador hidráulico más pequeño y discreto del mercado, se desmonta y se monta en tan solo tres minutos. Ideal para aquellas piscinas donde no quieran tener el elevador puesto de forma permanente.

Otra de las grandes ventajas de Metalu Pk es que con un solo elevador se puede dar servicio a varias piscinas del mismo recinto.

CARACTERÍSTICAS GENERALES

METALU PK ELEVADOR HIDRÁULICO PORTÁTIL

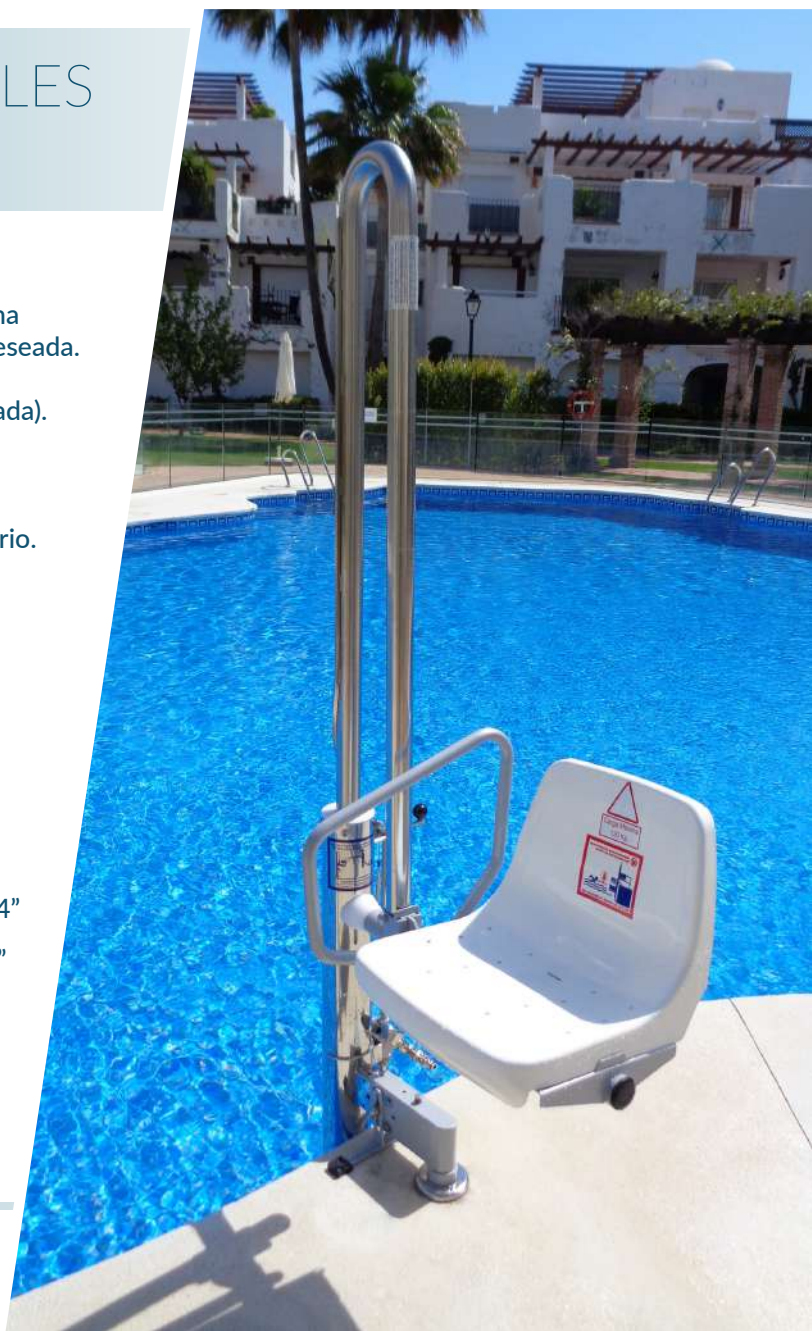
- Homologado para elevar hasta 150 Kgs.
- Para su funcionamiento es necesario una toma de agua con una presión entre 3,5 y 5,5 bar. según la capacidad de elevación deseada.
- Ángulo de giro: 170°, en sentido de las agujas del reloj (en bajada).
- Radio de giro 700 m/m.
- El mando de accionamiento está situado a la derecha del usuario.
- El asiento tiene un recorrido de 1.06 mts.
- Asiento desmontable.
- Fabricado en acero inoxidable AISI 316.

■ USUARIO AUTÓNOMO

- *Tiempo de subida en vacío.....24"
- *Tiempo de subida con 85 kg de carga.....27"
- *Tiempo de bajada en vacío.....50"
- *Tiempo de bajada con 85 kg de carga.....22"

2 años de garantía en el elevador.

5 años de garantía en todo el repuesto.



 37 kg. aprox.

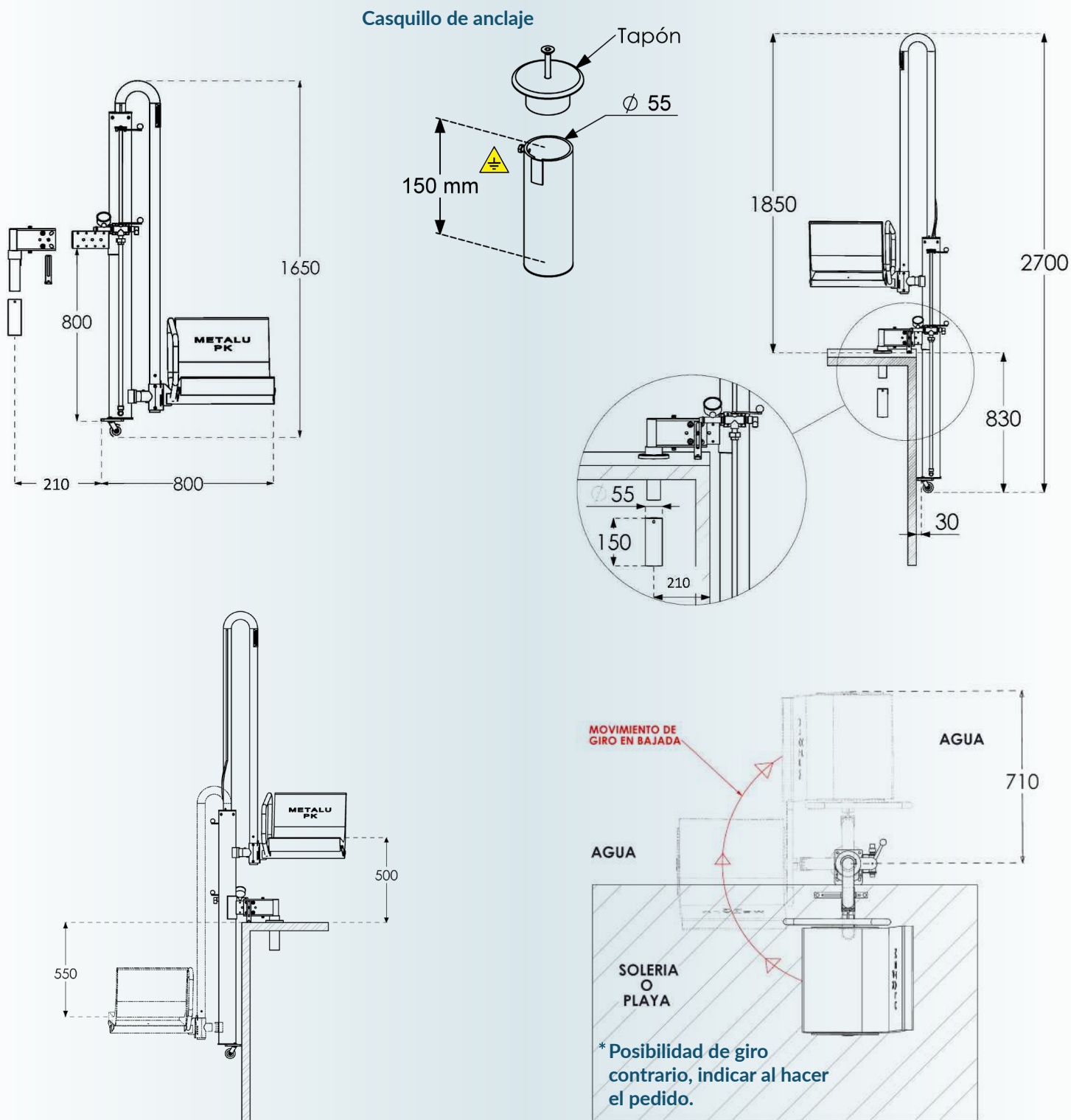


*A TENER EN CUENTA

- **Profundidad mínima requerida 0,90 m.**
- Comprobar que el anclaje no coincide con ningún obstáculo: canal desbordante, tuberías subterráneas etc. Disponemos de prolongadores de anclaje para estos casos. **Consultar.**
- Si la diferencia entre el borde de la piscina y la lámina de agua es superior a 15 cm. **Consultar.**
- Indicar en caso de piscina de liner o poliéster.



COTAS METALU PK





TRANSPORTABLE



TOMA DE AGUA



USUARIO AUTÓNOMO



ASIENTO DESMONTABLE